



# Quick Reference Guide

## Cross Reference Guide

[Click Here for Search Engine](#)

# 2008



# **36SI HP™ Premium Brushless Alternator**

## **170 Amps**

## **110 Amps of Power at Engine Idle**



**J180 Hinge Mount**  
New Service #8600126  
Reman #8700046

**J180 Quad Mount**  
New Service #8600125  
Reman #8700045

**PAD Mount**  
New Service #8600127  
Reman #8700047

**Extended Warranty**  
New Service - 3 Years/350,000 Miles  
Reman - 2 Years/250,000 Miles

## **Premium Technology Solutions:**



### **Remote Sense Technology**

- Combats charging circuit voltage drop conditions
- Optimizes better state-of-charge

### **High Efficiency Brushless Design**

- Extended service life
- Highly resistant to contamination
- Fuel saving technology

### **Engineered for High Temperature Environments**

- Performance tested to 105°C/ 221° F

#### **Core Consolidation Policy**

- Upgrade your 33SI, 34SI or 35SI alternator to the Reman 36SI HP and receive full core credit (Restricted to similar mounting style: Hinge for Hinge, Quad for Quad, or PAD for PAD core return and replacement)

**1.800.372.0222**

**www.delcoremy.com**

# 2008 PART NUMBER QUICK REFERENCE GUIDE

**Remanufactured Alternators**

**Remanufactured Starters**

**Popular New Service Alternators**

**Popular New Service Starters**

**Miscellaneous**

**Interchange**

Copyright 2008 by Remy International, Inc. All rights reserved. These materials are protected by United States and international copyright laws and may not be reproduced, modified, distributed or republished without the express written permission of Remy International, Inc.

Any reference to part numbers or manufacturer company names listed throughout this catalogue are for reference purposes only and are in no way indicative of the origin of the goods.

## CS130™



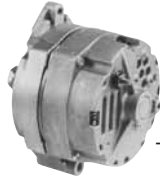
Part Number	Reman Number	Type	Volts	Battery Term	R Term	I Term	Amps
<b>DELCO REMY REMANUFACTURED PART NUMBER</b>							
51340	<b>51340</b>	100	12	#6	Conn	Conn	92
<b>DELCO REMY O.E. PART NUMBER</b>							
10480098	<b>51340</b>	100	12	#6	Conn	Conn	92
<b>AC DELCO TYPE CATALOG NUMBER</b>							
321-1116	<b>51340</b>	100	12	#6	Conn	Conn	92

Part Number	Reman Number	Type	Volts	Battery Term	R Term	I Term	Amps
<b>DIXIE TYPE PART NUMBER</b>							
A-1446	<b>51340</b>	100	12	#6	Conn	Conn	92
<b>WILSON TYPE PART NUMBER</b>							
90-01-4280	<b>51340</b>	100	12	#6	Conn	Conn	92

## 10SI™



Type 100



Type 116

Part Number	Reman Number	Type	Volts	Battery Term	R Term	I Term	Amps
<b>DELCO REMY REMANUFACTURED PART NUMBERS</b>							
20039	<b>20039</b>	100	12	M6	-	-	63
51105	<b>51105</b>	116	12	M6	BLADE	-	63
51106	<b>51106</b>	116	12	M6	-	-	72
53150	<b>53150</b>	116	24	M6	BLADE	-	40
10459343	<b>10459343</b>	100	24	M6	PIN	-	40

Part Number	Reman Number	Type	Volts	Battery Term	R Term	I Term	Amps
<b>DELCO REMY O.E. PART NUMBERS</b>							
1100110	<b>20039</b>	100	12	M6	-	-	63
1100111	<b>20039</b>	100	12	M6	-	-	63
1100113	<b>20039</b>	100	12	M6	-	-	63
1100115	<b>20039</b>	100	12	M6	-	-	63
1100121	<b>20039</b>	100	12	M6	-	-	63
1100122	<b>20039</b>	100	12	M6	-	-	63
1100124	<b>20039</b>	100	12	M6	-	-	63
1100125	<b>20039</b>	100	12	M6	-	-	63
1100127	<b>20039</b>	100	12	M6	-	-	63
1100129	<b>20039</b>	100	12	M6	-	-	63
1100130	<b>20039</b>	100	12	M6	-	-	63
1100131	<b>20039</b>	100	12	M6	-	-	63
1100132	<b>20039</b>	100	12	M6	-	-	63
1100133	<b>20039</b>	100	12	M6	-	-	63
1100140	<b>20039</b>	100	12	M6	-	-	63
1100141	<b>20039</b>	100	12	M6	-	-	63
1100142	<b>20039</b>	100	12	M6	-	-	63
1100143	<b>20039</b>	100	12	M6	-	-	63
1100145	<b>20039</b>	100	12	M6	-	-	63
1100146	<b>20039</b>	100	12	M6	-	-	63
1100148	<b>20039</b>	100	12	M6	-	-	63
1100149	<b>20039</b>	100	12	M6	-	-	63

Part Number	Reman Number	Type	Volts	Battery Term	R Term	I Term	Amps
<b>DELCO REMY O.E. PART NUMBERS (CONT.)</b>							
1100150	<b>20039</b>	100	12	M6	-	-	63
1100151	<b>20039</b>	100	12	M6	-	-	63
1100152	<b>20039</b>	100	12	M6	-	-	63
1100153	<b>20039</b>	100	12	M6	-	-	63
1100154	<b>20039</b>	100	12	M6	-	-	63
1100155	<b>20039</b>	100	12	M6	-	-	63
1100156	<b>20039</b>	100	12	M6	-	-	63
1100158	<b>20039</b>	100	12	M6	-	-	63
1100159	<b>20039</b>	100	12	M6	-	-	63
1100162	<b>20039</b>	100	12	M6	-	-	63
1100163	<b>20039</b>	100	12	M6	-	-	63
1100164	<b>20039</b>	100	12	M6	-	-	63
1100166	<b>20039</b>	100	12	M6	-	-	63
1100167	<b>20039</b>	100	12	M6	-	-	63
1100168	<b>20039</b>	100	12	M6	-	-	63
1100170	<b>20039</b>	100	12	M6	-	-	63
1100171	<b>51106</b>	116	12	M6	-	-	72
1100174	<b>20039</b>	100	12	M6	-	-	63
1100175	<b>20039</b>	100	12	M6	-	-	63
1100176	<b>20039</b>	100	12	M6	-	-	63
1100179	<b>20039</b>	100	12	M6	-	-	63
1100199	<b>20039</b>	100	12	M6	-	-	63
1100201	<b>20039</b>	100	12	M6	-	-	63
1100202	<b>20039</b>	100	12	M6	-	-	63
1100203	<b>20039</b>	100	12	M6	-	-	63
1100204	<b>20039</b>	100	12	M6	-	-	63
1100218	<b>20039</b>	100	12	M6	-	-	63
1100221	<b>20039</b>	100	12	M6	-	-	63

# REMANUFACTURED ALTERNATORS



**10SI™ (cont.)**

Part Number	Reman Number	Type	Volts	Battery Term	R Term	I Term	Amps	Part Number	Reman Number	Type	Volts	Battery Term	R Term	I Term	Amps
<b>DELCO REMY O.E. PART NUMBERS (CONT.)</b>								<b>DELCO REMY O.E. PART NUMBERS (CONT.)</b>							
1100222	20039	100	12	M6	-	-	63	1100855	20039	100	12	M6	-	-	63
1100225	20039	100	12	M6	-	-	63	1100859	20039	100	12	M6	-	-	63
1100226	20039	100	12	M6	-	-	63	1100880	20039	100	12	M6	-	-	63
1100227	20039	100	12	M6	-	-	63	1100881	20039	100	12	M6	-	-	63
1100228	20039	100	12	M6	-	-	63	1100882	20039	100	12	M6	-	-	63
1100229	20039	100	12	M6	-	-	63	1100884	20039	100	12	M6	-	-	63
1100230	20039	100	12	M6	-	-	63	1100890	20039	100	12	M6	-	-	63
1100231	20039	100	12	M6	-	-	63	1100897	20039	100	12	M6	-	-	63
1100232	20039	100	12	M6	-	-	63	1100899	20039	100	12	M6	-	-	63
1100233	20039	100	12	M6	-	-	63	1100900	20039	100	12	M6	-	-	63
1100235	20039	100	12	M6	-	-	63	1100901	20039	100	12	M6	-	-	63
1100236	20039	100	12	M6	-	-	63	1100902	20039	100	12	M6	-	-	63
1100268	20039	100	12	M6	-	-	63	1100903	20039	100	12	M6	-	-	63
1100487	20039	100	12	M6	-	-	63	1100904	20039	100	12	M6	-	-	63
1100490	51106	116	12	M6	-	-	72	1100920	20039	100	12	M6	-	-	63
1100491	20039	100	12	M6	-	-	63	1100922	20039	100	12	M6	-	-	63
1100493	20039	100	12	M6	-	-	63	1100923	20039	100	12	M6	-	-	63
1100494	20039	100	12	M6	-	-	63	1100924	20039	100	12	M6	-	-	63
1100542	20039	100	12	M6	-	-	63	1100925	20039	100	12	M6	-	-	63
1100543	20039	100	12	M6	-	-	63	1100926	20039	100	12	M6	-	-	63
1100544	20039	100	12	M6	-	-	63	1100927	20039	100	12	M6	-	-	63
1100545	20039	100	12	M6	-	-	63	1100928	20039	100	12	M6	-	-	63
1100546	20039	100	12	M6	-	-	63	1100930	20039	100	12	M6	-	-	63
1100547	20039	100	12	M6	-	-	63	1100934	20039	100	12	M6	-	-	63
1100548	20039	100	12	M6	-	-	63	1100935	20039	100	12	M6	-	-	63
1100549	20039	100	12	M6	-	-	63	1100936	20039	100	12	M6	-	-	63
1100552	20039	100	12	M6	-	-	63	1100937	20039	100	12	M6	-	-	63
1100554	20039	100	12	M6	-	-	63	1100940	20039	100	12	M6	-	-	63
1100560	20039	100	12	M6	-	-	63	1100946	20039	100	12	M6	-	-	63
1100573	20039	100	12	M6	-	-	63	1100947	20039	100	12	M6	-	-	63
1100574	20039	100	12	M6	-	-	63	1100948	20039	100	12	M6	-	-	63
1100575	20039	100	12	M6	-	-	63	1100949	20039	100	12	M6	-	-	63
1100578	20039	100	12	M6	-	-	63	1100950	20039	100	12	M6	-	-	63
1100579	20039	100	12	M6	-	-	63	1101155	20039	100	12	M6	-	-	63
1100580	20039	100	12	M6	-	-	63	1101195	53150	116	24	M6	BLADE	-	40
1100581	20039	100	12	M6	-	-	63	1101204	53150	116	24	M6	BLADE	-	40
1100582	20039	100	12	M6	-	-	63	1101285	10459343	100	24	M6	PIN	-	40
1100583	20039	100	12	M6	-	-	63	1102346	20039	100	12	M6	-	-	63
1100584	51106	116	12	M6	-	-	72	1102349	51106	116	12	M6	-	-	72
1100585	51106	116	12	M6	-	-	72	1102359	51106	116	24	M6	PIN	-	72
1100587	51106	116	12	M6	-	-	72	1102361	51106	116	24	M6	PIN	-	72
1100588	20039	100	12	M6	-	-	63	1102362	51106	116	24	M6	PIN	-	72
1100589	20039	100	12	M6	-	-	63	1102363	51106	116	24	M6	PIN	-	72
1100592	20039	100	12	M6	-	-	63	1102375	51106	116	12	M6	-	-	72
1100593	20039	100	12	M6	-	-	63	1102380	20039	100	12	M6	-	-	63
1100597	20039	100	12	M6	-	-	63	1102391	20039	100	12	M6	-	-	63
1100800	20039	100	12	M6	-	-	63	1102392	20039	100	12	M6	-	-	63
1100801	20039	100	12	M6	-	-	63	1102460	20039	100	12	M6	-	-	63
1100809	20039	100	12	M6	-	-	63	1102461	20039	100	12	M6	-	-	63
1100825	20039	100	12	M6	-	-	63	1102468	20039	100	12	M6	-	-	63
1100830	20039	100	12	M6	-	-	63	1102474	20039	100	12	M6	-	-	63
1100832	20039	100	12	M6	-	-	63	1102485	20039	100	12	M6	-	-	63
1100833	20039	100	12	M6	-	-	63	1102847	20039	100	12	M6	-	-	63
1100852	20039	100	12	M6	-	-	63	1102848	20039	100	12	M6	-	-	63
1100853	20039	100	12	M6	-	-	63	1102849	20039	100	12	M6	-	-	63
1100854	20039	100	12	M6	-	-	63	1102852	20039	100	12	M6	-	-	63

Remanufactured Alternators

# REMANUFACTURED ALTERNATORS

**10SI™ (cont.)**

Part Number	Reman Number	Type	Volts	Battery Term	R Term	I Term	Amps
<b>DELCO REMY O.E. PART NUMBERS (CONT.)</b>							
1102860	20039	100	12	M6	-	-	63
1102866	51106	116	12	M6	-	-	72
1102867	51106	116	12	M6	-	-	72
1102876	51106	116	12	M6	-	-	72
1102877	20039	100	12	M6	-	-	63
1102878	20039	100	12	M6	-	-	63
1102879	20039	100	12	M6	-	-	63
1102881	20039	100	12	M6	-	-	63
1102882	20039	100	12	M6	-	-	63
1102883	20039	100	12	M6	-	-	63
1102884	20039	100	12	M6	-	-	63
1102885	20039	100	12	M6	-	-	63
1102886	20039	100	12	M6	-	-	63
1102887	20039	100	12	M6	-	-	63
1102888	20039	100	12	M6	-	-	63
1102889	20039	100	12	M6	-	-	63
1102891	20039	100	12	M6	-	-	63
1102892	20039	100	12	M6	-	-	63
1102893	20039	100	12	M6	-	-	63
1102894	20039	100	12	M6	-	-	63
1102896	51106	116	12	M6	-	-	72
1102898	20039	100	12	M6	-	-	63
1102902	20039	100	12	M6	-	-	63
1102903	20039	100	12	M6	-	-	63
1102904	20039	100	12	M6	-	-	63
1102908	20039	100	12	M6	-	-	63
1102909	20039	100	12	M6	-	-	63
1102914	51106	116	12	M6	-	-	72
1102915	20039	100	12	M6	-	-	63
1102918	53150	116	24	M6	BLADE	-	40
1102922	51106	116	12	M6	-	-	72
1102925	51105	116	12	M6	BLADE	-	63
1102926	51105	116	12	M6	BLADE	-	63
1102927	51105	116	12	M6	BLADE	-	63
1102928	51105	116	12	M6	BLADE	-	63
1102929	51105	116	12	M6	BLADE	-	63
1102930	51106	116	12	M6	-	-	72
1102932	51106	116	12	M6	-	-	72
1102936	51105	116	12	M6	BLADE	-	63
1102937	51106	116	12	M6	-	-	72
1102940	51105	116	12	M6	BLADE	-	63
1102941	20039	100	12	M6	-	-	63
1103033	20039	100	12	M6	-	-	63
1103034	20039	100	12	M6	-	-	63
1103035	51106	116	12	M6	-	-	72
1103036	20039	100	12	M6	-	-	63
1103037	20039	100	12	M6	-	-	63
1103044	20039	100	12	M6	-	-	63
1103045	20039	100	12	M6	-	-	63
1103047	20039	100	12	M6	-	-	63
1103054	51105	116	12	M6	BLADE	-	63
1103055	20039	100	12	M6	-	-	63
1103057	20039	100	12	M6	-	-	63
1103058	20039	100	12	M6	-	-	63
1103060	20039	100	12	M6	-	-	63
1103061	20039	100	12	M6	-	-	63

Part Number	Reman Number	Type	Volts	Battery Term	R Term	I Term	Amps
<b>DELCO REMY O.E. PART NUMBERS (CONT.)</b>							
1103063	20039	100	12	M6	-	-	63
1103064	20039	100	12	M6	-	-	63
1103065	20039	100	12	M6	-	-	63
1103066	20039	100	12	M6	-	-	63
1103067	20039	100	12	M6	-	-	63
1103068	20039	100	12	M6	-	-	63
1103069	20039	100	12	M6	-	-	63
1103070	20039	100	12	M6	-	-	63
1103075	20039	100	12	M6	-	-	63
1103076	20039	100	12	M6	-	-	63
1103079	20039	100	12	M6	-	-	63
1103082	20039	100	12	M6	-	-	63
1103084	20039	100	12	M6	-	-	63
1103085	20039	100	12	M6	-	-	63
1103086	20039	100	12	M6	-	-	63
1103088	20039	100	12	M6	-	-	63
1103089	20039	100	12	M6	-	-	63
1103090	20039	100	12	M6	-	-	63
1103091	20039	100	12	M6	-	-	63
1103092	20039	100	12	M6	-	-	63
1103093	20039	100	12	M6	-	-	63
1103094	20039	100	12	M6	-	-	63
1103095	20039	100	12	M6	-	-	63
1103096	20039	100	12	M6	-	-	63
1103097	20039	100	12	M6	-	-	63
1103100	20039	100	12	M6	-	-	63
1103101	20039	100	12	M6	-	-	63
1103102	20039	100	12	M6	-	-	63
1103103	20039	100	12	M6	-	-	63
1103104	20039	100	12	M6	-	-	63
1103105	20039	100	12	M6	-	-	63
1103106	20039	100	12	M6	-	-	63
1103116	51105	116	12	M6	BLADE	-	63
1103118	20039	100	12	M6	-	-	63
1103122	20039	100	12	M6	-	-	63
1103123	53150	116	24	M6	BLADE	-	40
1103124	51106	116	12	M6	-	-	72
1103125	51105	116	12	M6	BLADE	-	63
1103126	51105	116	12	M6	BLADE	-	63
1103127	51106	116	12	M6	-	-	72
1103128	51106	116	12	M6	-	-	72
1103130	51105	116	12	M6	BLADE	-	63
1103131	51105	116	12	M6	BLADE	-	63
1103133	51105	116	12	M6	BLADE	-	63
1103135	51105	116	12	M6	BLADE	-	63
1103138	51105	116	12	M6	BLADE	-	63
1103140	20039	100	12	M6	-	-	63
1103141	51106	116	12	M6	-	-	72
1103143	20039	100	12	M6	-	-	63
1103144	20039	100	12	M6	-	-	63
1103145	20039	100	12	M6	-	-	63
1103146	20039	100	12	M6	-	-	63
1103147	20039	100	12	M6	-	-	63
1103148	20039	100	12	M6	-	-	63
1103149	20039	100	12	M6	-	-	63
1103151	20039	100	12	M6	-	-	63

# REMANUFACTURED ALTERNATORS



**10SI™ (cont.)**

Part Number	Reman Number	Type	Volts	Battery Term	R Term	I Term	Amps
<b>DELCO REMY O.E. PART NUMBERS (CONT.)</b>							
1103152	20039	100	12	M6	-	-	63
1103153	20039	100	12	M6	-	-	63
1103154	20039	100	12	M6	-	-	63
1103155	20039	100	12	M6	-	-	63
1103156	20039	100	12	M6	-	-	63
1103157	20039	100	12	M6	-	-	63
1103158	20039	100	12	M6	-	-	63
1103159	51106	116	12	M6	-	-	72
1103160	51106	116	12	M6	-	-	72
1103165	51106	116	12	M6	-	-	72
1103166	51106	116	12	M6	-	-	72
1103171	51105	116	12	M6	BLADE	-	63
1103172	51105	116	12	M6	BLADE	-	63
1103173	51106	116	12	M6	-	-	72
1103174	51105	116	12	M6	BLADE	-	63
1103175	51105	116	12	M6	BLADE	-	63
1103182	20039	100	12	M6	-	-	63
1103183	51105	116	12	M6	BLADE	-	63
1103184	51106	116	12	M6	-	-	72
1103188	20039	100	12	M6	-	-	63
1103196	20039	100	12	M6	-	-	63
1103197	20039	100	12	M6	-	-	63
1105043	20039	100	12	M6	-	-	63
1105050	20039	100	12	M6	-	-	63
1105066	51105	116	12	M6	BLADE	-	63
1105067	20039	100	12	M6	-	-	63
1105068	51106	116	12	M6	-	-	72
1105069	51106	116	12	M6	-	-	72
1105070	51105	116	12	M6	BLADE	-	63
1105072	51105	116	12	M6	BLADE	-	63
1105073	51106	116	12	M6	-	-	72
1105074	51105	116	12	M6	BLADE	-	63
1105079	20039	100	12	M6	-	-	63
1105080	20039	100	12	M6	-	-	63
1105098	51106	116	12	M6	-	-	72
1105160	51105	116	12	M6	BLADE	-	63
1105161	51106	116	12	M6	-	-	72
1105162	51105	116	12	M6	BLADE	-	63
1105163	51105	116	12	M6	BLADE	-	63
1105164	51105	116	12	M6	BLADE	-	63
1105165	51105	116	12	M6	BLADE	-	63
1105166	51105	116	12	M6	BLADE	-	63
1105167	51105	116	12	M6	BLADE	-	63
1105168	51105	116	12	M6	BLADE	-	63
1105169	51105	116	12	M6	BLADE	-	63
1105170	51105	116	12	M6	BLADE	-	63
1105171	51105	116	12	M6	BLADE	-	63
1105172	51106	116	12	M6	-	-	72
1105173	51106	116	12	M6	-	-	72
1105174	51106	116	12	M6	-	-	72
1105175	51106	116	12	M6	-	-	72
1105176	51106	116	12	M6	-	-	72
1105177	51106	116	12	M6	-	-	72
1105178	51106	116	12	M6	-	-	72
1105179	53150	116	24	M6	BLADE	-	40
1105351	20039	100	12	M6	-	-	63

Part Number	Reman Number	Type	Volts	Battery Term	R Term	I Term	Amps
<b>DELCO REMY O.E. PART NUMBERS (CONT.)</b>							
1105360	20039	100	12	M6	-	-	63
1105363	20039	100	12	M6	-	-	63
1105419	53150	116	24	M6	BLADE	-	40
1105420	51105	116	12	M6	BLADE	-	63
1105421	51106	116	12	M6	-	-	72
1105422	51105	116	12	M6	BLADE	-	63
1105423	51106	116	12	M6	-	-	72
1105424	51105	116	12	M6	BLADE	-	63
1105429	51105	116	12	M6	BLADE	-	63
1105434	51106	116	12	M6	-	-	72
1105510	53150	116	24	M6	BLADE	-	40
1105514	51105	116	12	M6	BLADE	-	63
1105558	51105	116	12	M6	BLADE	-	63
1105559	51106	116	12	M6	-	-	72
1105573	51105	116	12	M6	BLADE	-	63
1105574	51106	116	12	M6	-	-	72
1105584	51105	116	12	M6	BLADE	-	63
1105619	51106	116	12	M6	-	-	72
1105645	51106	116	12	M6	-	-	72
1105649	20039	100	12	M6	-	-	63
1105686	51105	116	12	M6	BLADE	-	63
1977421	51106	116	12	M6	-	-	72
1979872	51106	116	12	M6	-	-	72
1979873	51106	116	12	M6	-	-	72

**AC DELCO TYPE CATALOG NUMBERS**

321-38	20039	100	12	M6	-	-	63
321-39	20039	100	12	M6	-	-	63
321-40	20039	100	12	M6	-	-	63
321-41	20039	100	12	M6	-	-	63
321-42	20039	100	12	M6	-	-	63
321-43	20039	100	12	M6	-	-	63
321-45	20039	100	12	M6	-	-	63
321-46	20039	100	12	M6	-	-	63
321-47	20039	100	12	M6	-	-	63
321-48	20039	100	12	M6	-	-	63
321-134	20039	100	12	M6	-	-	63
321-135	20039	100	12	M6	-	-	63
321-143	20039	100	12	M6	-	-	63
321-148	20039	100	12	M6	-	-	63
321-231	20039	100	12	M6	-	-	63
321-608	51106	116	12	M6	-	-	72
321-647	51106	116	12	M6	-	-	72
321-648	51106	116	12	M6	-	-	72
321-649	51106	116	12	M6	-	-	72
321-652	51105	116	12	M6	BLADE	-	63
321-1762	51106	116	12	M6	-	-	72
321-1768	53150	116	24	M6	BLADE	-	40

**CARGO TYPE PART NUMBERS**

110075	20039	100	12	M6	-	-	63
110233	20039	100	12	M6	-	-	63
110504	51105	116	12	M6	BLADE	-	63
110505	20039	100	12	M6	-	-	63
110508	20039	100	12	M6	-	-	63

Remanufactured Alternators

## 10SI™ (cont.)

Part Number	Reman Number	Type	Volts	Battery Term	R Term	I Term	Amps
-------------	--------------	------	-------	--------------	--------	--------	------

### CUMMINS TYPE RECON PART NUMBERS

3604475RX	51106	116	12	M6	-	-	72
3604663RX	20039	100	12	M6	-	-	63
3604775RX	51106	116	12	M6	-	-	72
3675101RX	51106	116	12	M6	-	-	72
3604476RX	53150	116	24	M6	BLADE	-	40

### DDC TYPE CATALOG NUMBERS

R0459343	20039	100	12	M6	-	-	63
R0463648	10459343	100	24	M6	PIN	-	40
R9020500	51106	116	12	M6	-	-	72

### DDC TYPE PART NUMBERS

10459345	20039	100	12	M6	-	-	63
10463648	10459343	100	24	M6	PIN	-	40
19020500	51106	116	12	M6	-	-	72

### DIXIE TYPE PART NUMBERS

A-142	20039	100	12	M6	-	-	63
A-184	20039	100	12	M6	-	-	63
A-1105	51106	116	12	M6	-	-	72
A-1106	51106	116	12	M6	-	-	72
A-1115	51106	116	12	M6	-	-	72
A-1116	53150	116	24	M6	BLADE	-	40
A-1131	20039	100	12	M6	-	-	63
A-1132	51106	116	12	M6	-	-	72
A-1132	20039	100	12	M6	-	-	63
A-1133	20039	100	12	M6	-	-	63
A-1137	20039	100	12	M6	-	-	63
A-1139	51106	116	12	M6	-	-	72
A-1139	20039	100	12	M6	-	-	63
A-1339	20039	100	12	M6	-	-	63

Part Number	Reman Number	Type	Volts	Battery Term	R Term	I Term	Amps
-------------	--------------	------	-------	--------------	--------	--------	------

### KOMATSU TYPE PART NUMBERS

ALT1002	51106	116	12	M6	-	-	72
---------	-------	-----	----	----	---	---	----

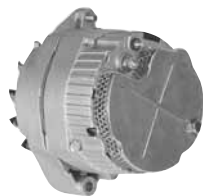
### MIDLAND TYPE PART NUMBERS

RA110000X	51106	116	12	M6	-	-	72
RA110010X	20039	100	12	M6	-	-	63
RA110015X	51106	116	12	M6	-	-	72
RA110016X	51106	116	12	M6	-	-	72

### WILSON TYPE PART NUMBERS

90-01-3056	20039	100	12	M6	-	-	63
90-01-3081	51106	116	12	M6	-	-	72
90-01-3105	20039	100	12	M6	-	-	63
90-01-3105	51106	116	12	M6	-	-	72
90-01-3106	20039	100	12	M6	-	-	63
90-01-3106	51106	116	12	M6	-	-	72
90-01-3111	20039	100	12	M6	-	-	63
90-01-3112	20039	100	12	M6	-	-	63
90-01-3123	53150	116	24	M6	BLADE	-	40
90-01-3131	51106	116	12	M6	-	-	72
90-01-3133	51106	116	12	M6	-	-	72
90-01-3134	51106	116	12	M6	-	-	72
90-01-3135	51106	116	12	M6	-	-	72
90-01-3143	20039	100	12	M6	-	-	63
90-01-3178	20039	100	12	M6	-	-	63
90-01-4056	51106	116	12	M6	-	-	72
90-01-4108	51106	116	12	M6	-	-	72

## 10SI™ One Wire Self Exciting



\*Note: with chaff shield

Part Number	Reman Number	Type	Volts	Battery Term	R Term	I Term	Amps
-------------	--------------	------	-------	--------------	--------	--------	------

### DELCO REMY REMANUFACTURED PART NUMBER

53170	53170*	116	12	M6	-	-	63
-------	--------	-----	----	----	---	---	----

### DELCO REMY O.E. PART NUMBERS

1100491	53170*	116	12	M6	-	-	63
1102359	53170*	116	12	M6	-	-	63
1102363	53170*	116	12	M6	-	-	63
1102364	53170*	116	12	M6	-	-	63
1102370	53170*	116	12	M6	-	-	63

Part Number	Reman Number	Type	Volts	Battery Term	R Term	I Term	Amps
-------------	--------------	------	-------	--------------	--------	--------	------

### DELCO REMY O.E. PART NUMBERS (CONT.)

1102924	53170*	116	12	M6	-	-	63
1102931	53170*	116	12	M6	-	-	63
1103136	53170*	116	12	M6	-	-	63
1103137	53170*	116	12	M6	-	-	63
1105161	53170*	116	12	M6	-	-	63
1105455	53170*	116	12	M6	-	-	63
1105456	53170*	116	12	M6	-	-	63
1105457	53170*	116	12	M6	-	-	63



# REMANUFACTURED ALTERNATORS



## 12SI™



\*Note: reverse rotation

Part Number	Reman Number	Battery Volts	Battery Term	R Term	I Term	Amps
<b>DELCO REMY REMANUFACTURED PART NUMBERS</b>						
20220	20220	12	M6	PIN	-	78
20228	20228	12	M6	PIN	-	94
20254	20254	12	M6	-	-	78
<b>DELCO REMY O.E. PART NUMBERS</b>						
1101268	20220	12	M6	PIN	-	78
1101307	20254	12	M6	-	-	78
1101308	20254	12	M6	-	-	78
1101345	20220	12	M6	PIN	-	78
1105032	20220	12	M6	PIN	-	78
1105370	20220	12	M6	PIN	-	78
1105402	20228	12	M6	PIN	-	94
1105428	20228	12	M6	PIN	-	94
1105516	20220	12	M6	PIN	-	78
1105517	20220	12	M6	PIN	-	78
10479850	20220	12	M6	PIN	-	78

Part Number	Reman Number	Battery Volts	Battery Term	R Term	I Term	Amps
<b>AC DELCO TYPE CATALOG NUMBERS</b>						
321-357	20254	12	M6	-	-	78
321-1015	20254	12	M6	-	-	78
<b>DIXIE TYPE PART NUMBERS</b>						
A-1213	20254	12	M6	-	-	78
A-1225	20228	12	M6	PIN	-	94
A-1246	20220	12	M6	PIN	-	78
<b>MIDLAND TYPE PART NUMBER</b>						
RA112010X	20254	12	M6	-	-	78
<b>WILSON TYPE PART NUMBERS</b>						
90-01-3145	20254	12	M6	-	-	78
90-01-3147	20220	12	M6	PIN	-	78
90-01-3171	20228	12	M6	PIN	-	94

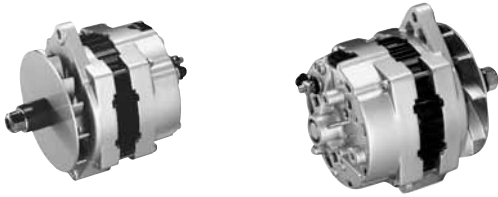
## 15SI™



Part Number	Reman Number	Battery Volts	Battery Term	R Term	I Term	Amps
<b>DELCO REMY REMANUFACTURED PART NUMBERS</b>						
51151	51151	12	M6	-	-	105
51152	51152	12	-	-	-	105
<b>DELCO REMY O.E. PART NUMBERS</b>						
1105536	51151	12	M6	-	-	105
1105560	51152	12	-	-	-	105
<b>AC DELCO TYPE CATALOG NUMBERS</b>						
321-667	51151	12	M6	-	-	105

Part Number	Reman Number	Battery Volts	Battery Term	R Term	I Term	Amps
<b>CUMMINS RECON TYPE PART NUMBER</b>						
3604474RX	51151	12	M6	-	-	105
<b>DIXIE TYPE PART NUMBERS</b>						
A-1250	51151	12	M6	-	-	105
<b>KOMATSU TYPE PART NUMBER</b>						
ALT1003	51152	12	-	-	-	105
<b>WILSON TYPE PART NUMBERS</b>						
90-01-3151	51151	12	M6	-	-	105

## 19SI™



Part Number	Reman Number	Volts	Battery Term	R Term	I Term	Amps
-------------	--------------	-------	--------------	--------	--------	------

### DELCO REMY REMANUFACTURED PART NUMBERS

10459316	<b>10459316</b>	12	M6	BLADE	BLADE	105
10459469	<b>10459469</b>	12	M6	M4	BLADE	105

### DELCO REMY O.E. PART NUMBERS

19009950	<b>10459469</b>	12	M6	M4	BLADE	105
19009952	<b>10459469</b>	12	M6	M4	BLADE	105
19009957	<b>10459316</b>	12	M6	BLADE	BLADE	105

Part Number	Reman Number	Volts	Battery Term	R Term	I Term	Amps
-------------	--------------	-------	--------------	--------	--------	------

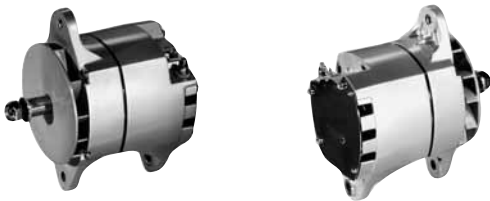
### AC DELCO TYPE CATALOG NUMBER

321-767	<b>10459316</b>	12	M6	BLADE	BLADE	105
---------	-----------------	----	----	-------	-------	-----

### CUMMINS RECON TYPE PART NUMBERS

3675256RX	<b>10459316</b>	12	M6	BLADE	BLADE	105
-----------	-----------------	----	----	-------	-------	-----

## 20SI™



Part Number	Reman Number	Volts	Battery Term	R Term	I Term	Amps
-------------	--------------	-------	--------------	--------	--------	------

### DELCO REMY REMANUFACTURED PART NUMBERS

1117655	<b>1117655</b>	24	1/4	PIN	-	35
10459020	<b>10459020</b>	12	1/4	PIN	-	60
10459319	<b>10459319</b>	24	1/4	PIN	-	45

### DELCO REMY O.E. PART NUMBERS

1117614	<b>10459319</b>	24	1/4	PIN	-	45
1117615	<b>10459319</b>	24	1/4	PIN	-	45
1117619	<b>10459319</b>	24	1/4	PIN	-	45
1117620	<b>10459020</b>	12	1/4	PIN	-	60
1117621	<b>10459020</b>	12	1/4	PIN	-	60
1117622	<b>10459319</b>	24	1/4	PIN	-	45
1117623	<b>1117655</b>	24	1/4	PIN	-	35
1117628	<b>10459020</b>	12	1/4	PIN	-	60
1117631	<b>1117655</b>	24	1/4	PIN	-	35
1117640	<b>1117655</b>	24	1/4	PIN	-	35
1117641	<b>10459020</b>	12	1/4	PIN	-	60
1117642	<b>10459319</b>	24	1/4	PIN	-	45
1117643	<b>10459319</b>	24	1/4	PIN	-	45
1117644	<b>1117655</b>	24	1/4	PIN	-	35
1117645	<b>10459319</b>	24	1/4	PIN	-	45
1117647	<b>1117655</b>	24	1/4	PIN	-	35
10459200	<b>10459020</b>	12	1/4	PIN	-	60

Part Number	Reman Number	Volts	Battery Term	R Term	I Term	Amps
-------------	--------------	-------	--------------	--------	--------	------

### AC DELCO TYPE CATALOG NUMBERS

321-660	<b>1117655</b>	24	1/4	PIN	-	35
321-665	<b>10459319</b>	24	1/4	PIN	-	45
321-666	<b>10459020</b>	12	1/4	PIN	-	60

### CARGO TYPE PART NUMBER

110801	<b>10459319</b>	24	1/4	PIN	-	45
--------	-----------------	----	-----	-----	---	----

### CUMMINS RECON TYPE PART NUMBERS

3016628RX	<b>10459020</b>	12	1/4	PIN	-	60
3604473RX	<b>10459020</b>	12	1/4	PIN	-	60
3604676RX	<b>10459319</b>	24	1/4	PIN	-	45
3675126RX	<b>1117655</b>	24	1/4	PIN	-	35

### DIXIE TYPE PART NUMBERS

A-1117	<b>10459319</b>	24	1/4	PIN	-	45
A-1118	<b>10459020</b>	12	1/4	PIN	-	60

### KOMATSU TYPE PART NUMBER

ALT1004	<b>10459319</b>	24	1/4	PIN	-	45
---------	-----------------	----	-----	-----	---	----

### WILSON TYPE PART NUMBERS

90-01-3127	<b>10459020</b>	12	1/4	PIN	-	60
90-01-3157	<b>10459319</b>	24	1/4	PIN	-	45

# REMANUFACTURED ALTERNATORS



21SI™



Note:  
 R Terminals Carry Half Voltage  
 I Terminals Carry Full System Voltage  
 \*\*three-wire alternator

Part Number	Reman Number	Battery Volts	Term	R Term	I Term	Amps	Part Number	Reman Number	Battery Volts	Term	R Term	I Term	Amps
<b>DELCO REMY REMANUFACTURED PART NUMBERS</b>													
10459013	10459013	12	1/4	P/T	#10	100	1117933	10459051	12	1/4	P/T	#10	145
10459037	10459037	12	1/4	P/T	#10	130	1117937	10459013	12	1/4	P/T	#10	100
10459046	10459046**	12	1/4	-	#10	100	1117938	10459457**	12	5/16	#10	-	160
10459051	10459051	12	1/4	P/T	#10	145	1117941	10459037	12	1/4	P/T	#10	130
10459261	10459261	24	1/4	PIN	#10	70	1117942	10459013	12	1/4	P/T	#10	100
10459336	10459336	12	5/16	#10	#10	160	1117943	10459037	12	1/4	P/T	#10	130
10459453	10459453**	12	1/4	-	#10	130	1117946	10459037	12	1/4	P/T	#10	130
10459457	10459457**	12	5/16	#10	-	160	1117947	10459037	12	1/4	P/T	#10	130
10459461	10459461	24	M6	M4	M4	50	1117948	10459051	12	1/4	P/T	#10	145
10459462	10459462	12	5/16	#10	#10	145	1117949	10459037	12	1/4	P/T	#10	130
10461235	10461235	24	M6	M4	M4	70	1117950	10459013	12	1/4	P/T	#10	100
<b>DELCO REMY O.E. PART NUMBERS</b>													
1117880	10459013	12	1/4	P/T	#10	100	1117951	10459037	12	1/4	P/T	#10	130
1117885	10459013	12	1/4	P/T	#10	100	1117952	10459051	12	1/4	P/T	#10	145
1117886	10459013	12	1/4	P/T	#10	100	1117953	10459013	12	1/4	P/T	#10	100
1117887	10459013	12	1/4	P/T	#10	100	1117954	10459013	12	1/4	P/T	#10	100
1117889	10459013	12	1/4	P/T	#10	100	1117955	10459013	12	1/4	P/T	#10	100
1117890	10459013	12	1/4	P/T	#10	100	1117956	10459013	12	1/4	P/T	#10	100
1117891	10459037	12	1/4	P/T	#10	130	1117957	10459037	12	1/4	P/T	#10	130
1117892	10459013	12	1/4	P/T	#10	100	1117958	10459037	12	1/4	P/T	#10	130
1117893	10459037	12	1/4	P/T	#10	130	1117959	10459037	12	1/4	P/T	#10	130
1117894	10459013	12	1/4	P/T	#10	100	1117960	10459013	12	1/4	P/T	#10	100
1117896	10459453**	12	1/4	-	#10	130	1117961	10459037	12	1/4	P/T	#10	130
1117899	10459457**	12	5/16	#10	-	160	1117962	10459037	12	1/4	P/T	#10	130
1117900	10461235	24	M6	M4	M4	70	1117963	10459037	12	1/4	P/T	#10	130
1117903	10459046**	12	1/4	-	#10	100	1117964	10459051	12	1/4	P/T	#10	145
1117904	10459453**	12	5/16	-	#10	130	1117965	10459037	12	1/4	P/T	#10	130
1117905	10459013	12	1/4	P/T	#10	100	1117966	10459037	12	1/4	P/T	#10	130
1117906	10459037	12	1/4	P/T	#10	130	19010100	10459013	12	1/4	P/T	#10	100
1117907	10459046**	12	1/4	-	#10	100	19010101	10459013	12	1/4	P/T	#10	100
1117908	10459453**	12	1/4	-	#10	130	19010102	10459013	12	1/4	P/T	#10	100
1117909	10459037	12	1/4	P/T	#10	130	19010103	10459013	12	1/4	P/T	#10	100
1117910	10459037	12	1/4	P/T	#10	130	19010104	10459037	12	1/4	P/T	#10	130
1117911	10459037	12	1/4	P/T	#10	130	19010105	10459013	12	1/4	P/T	#10	100
1117914	10459037	12	1/4	P/T	#10	130	19010108	10459461	24	M6	M4	M4	50
1117916	10459051	12	1/4	P/T	#10	145	19010110	10459457**	12	5/16	#10	-	160
1117918	10459037	12	1/4	P/T	#10	130	19010111	10461235	24	M6	M4	M4	70
1117921	10459051	12	1/4	P/T	#10	145	19010112	10459046**	12	1/4	-	#10	100
1117923	10459037	12	1/4	P/T	#10	130	19010114	10459013	12	1/4	P/T	#10	100
1117925	10459013	12	1/4	P/T	#10	100	19010115	10459037	12	1/4	P/T	#10	130
1117927	10459046**	12	1/4	-	#10	100	19010116	10459037	12	1/4	P/T	#10	130
1117928	10459453**	12	1/4	-	#10	130	19010120	10459037	12	1/4	P/T	#10	130
1117929	10459037	12	1/4	P/T	#10	130	19010124	10459037	12	1/4	P/T	#10	130
1117930	10459013	12	1/4	P/T	#10	100	19010125	10459051	12	1/4	P/T	#10	145
1117931	10459013	12	1/4	P/T	#10	100	19010126	10459336	12	5/16	#10	#10	160
1117932	10459037	12	1/4	P/T	#10	130	19010127	10459051	12	1/4	P/T	#10	145
							19010129	10459037	12	1/4	P/T	#10	130
							19010134	10459037	12	1/4	P/T	#10	130
							19010136	10459013	12	1/4	P/T	#10	100

Remanufactured Alternators

## 21SI™ (cont.)

Part Number	Reman Number	Battery Volts	Term	R Term	I Term	Amps
<b>DELCO REMY O.E. PART NUMBERS (CONT.)</b>						
19010137	10459037	12	1/4	P/T	#10	130
19010138	10459051	12	1/4	P/T	#10	145
19010141	10459013	12	1/4	P/T	#10	100
19010145	10459037	12	1/4	P/T	#10	130
19010146	10459013	12	1/4	P/T	#10	100
19010147	10459037	12	1/4	P/T	#10	130
19010150	10459037	12	1/4	P/T	#10	130
19010153	10459037	12	1/4	P/T	#10	130
19010154	10459013	12	1/4	P/T	#10	100
19010155	10459037	12	1/4	P/T	#10	130
19010156	10459051	12	1/4	P/T	#10	145
19010157	10459013	12	1/4	P/T	#10	100
19010158	10459013	12	1/4	P/T	#10	100
19010159	10459013	12	1/4	P/T	#10	100
19010160	10459013	12	1/4	P/T	#10	100
19010161	10459037	12	1/4	P/T	#10	130
19010162	10459037	12	1/4	P/T	#10	130
19010163	10459037	12	1/4	P/T	#10	130
19010164	10459013	12	1/4	P/T	#10	100
19010165	10459037	12	1/4	P/T	#10	130
19010166	10459037	12	1/4	P/T	#10	130
19010168	10459462	12	5/16	#10	#10	145
19010170	10459037	12	1/4	P/T	#10	130
19010171	10459037	12	1/4	P/T	#10	130
19010172	10459037	12	1/4	P/T	#10	130
19010173	10459037	12	1/4	P/T	#10	130
19010174	10459051	12	1/4	P/T	#10	145
19010175	10459051	12	1/4	P/T	#10	145
19010176	10459051	12	1/4	P/T	#10	145
19010179	10459051	12	1/4	P/T	#10	145
19010181	10459013	12	1/4	P/T	#10	100
19010182	10461235	24	M6	M4	M4	70
19010185	10459261	24	1/4	PIN	#10	70
19010186	10459013	12	1/4	P/T	#10	100
19010187	10459037	12	1/4	P/T	#10	130
19010188	10459037	12	1/4	P/T	#10	130
19010189	10459051	12	1/4	P/T	#10	145
19010190	10459013	12	1/4	P/T	#10	100
19010191	10459037	12	1/4	P/T	#10	130
19010192	10459051	12	1/4	P/T	#10	145
19010194	10459013	12	1/4	P/T	#10	100
19010195	10461235	24	M6	M4	M4	70
19010196	10459037	12	1/4	P/T	#10	130
19010200	10459261	24	1/4	PIN	#10	70
19010207	10459037	12	1/4	P/T	#10	130
19010209	10459013	12	1/4	P/T	#10	100
19010210	10459037	12	1/4	P/T	#10	130
19010212	10459037	12	1/4	P/T	#10	130
19010213	10459013	12	1/4	P/T	#10	100
10459017	10459013	12	1/4	P/T	#10	100
10459026	10459013	12	1/4	P/T	#10	100
10459027	10459046**	12	1/4	-	#10	100
10459028	10459453**	12	1/4	-	#10	130
10459035	10459013	12	1/4	P/T	#10	100
10459036	10459013	12	1/4	P/T	#10	100
10459038	10459037	12	1/4	P/T	#10	130

Part Number	Reman Number	Battery Volts	Term	R Term	I Term	Amps
<b>DELCO REMY O.E. PART NUMBERS (CONT.)</b>						
10459039	10459013	12	1/4	P/T	#10	100
10459040	10459037	12	1/4	P/T	#10	130
10459041	10459037	12	1/4	P/T	#10	130
10459042	10459013	12	1/4	P/T	#10	100
10459043	10459013	12	1/4	P/T	#10	100
10459044	10459013	12	1/4	P/T	#10	100
10459045	10459013	12	1/4	P/T	#10	100
10459047	10459037	12	1/4	P/T	#10	130
10459048	10459037	12	1/4	P/T	#10	130
10459049	10459453**	12	1/4	-	#10	130
10459050	10459051	12	1/4	P/T	#10	145
10459052	10459051	12	1/4	P/T	#10	145
10459053	10459051	12	1/4	P/T	#10	145
10459054	10459051	12	1/4	P/T	#10	145
10459055	10459013	12	1/4	P/T	#10	100
10459059	10459037	12	1/4	P/T	#10	130
10459082	10459013	12	1/4	P/T	#10	100
10459104	10459013	12	1/4	P/T	#10	100
10459105	10459037	12	1/4	P/T	#10	130
10459106	10459051	12	1/4	P/T	#10	145
10459107	10459013	12	1/4	P/T	#10	100
10459109	10459013	12	1/4	P/T	#10	100
10459111	10459037	12	1/4	P/T	#10	130
10459115	10459013	12	1/4	P/T	#10	100
10459117	10459037	12	1/4	P/T	#10	130
10459118	10459051	12	1/4	P/T	#10	145
10459133	10459051	12	1/4	P/T	#10	145
10459134	10459013	12	1/4	P/T	#10	100
10459135	10459037	12	1/4	P/T	#10	130
10459147	10459013	12	1/4	P/T	#10	100
10459154	10459013	12	1/4	P/T	#10	100
10459155	10459037	12	1/4	P/T	#10	130
10459156	10459051	12	1/4	P/T	#10	145
10459157	10459013	12	1/4	P/T	#10	100
10459158	10459013	12	1/4	P/T	#10	100
10459159	10459037	12	1/4	P/T	#10	130
10459160	10459051	12	1/4	P/T	#10	145
10459174	10459013	12	1/4	P/T	#10	100
10459175	10459037	12	1/4	P/T	#10	130
10459176	10459051	12	1/4	P/T	#10	145
10459177	10459013	12	1/4	P/T	#10	100
10459178	10459037	12	1/4	P/T	#10	130
10459179	10459051	12	1/4	P/T	#10	145
10459185	10459013	12	1/4	P/T	#10	100
10459209	10459013	12	1/4	P/T	#10	100
10459210	10459037	12	1/4	P/T	#10	130
10459211	10459051	12	1/4	P/T	#10	145
10459262	10459261	24	1/4	PIN	#10	70
10459302	10459013	12	1/4	P/T	#10	100
10461236	10459037	12	1/4	P/T	#10	130

### AC DELCO TYPE CATALOG NUMBERS

321-674	10459013	12	1/4	P/T	#10	100
321-676	10459046**	12	1/4	-	#10	100
321-677	10459453**	12	1/4	-	#10	130
321-681	10459013	12	1/4	P/T	#10	100

# REMANUFACTURED ALTERNATORS



Remanufactured Alternators

## 21SI™ (cont.)

Part Number	Reman Number	Battery Volts	Term	R Term	I Term	Amps
<b>AC DELCO TYPE CATALOG NUMBERS (CONT.)</b>						
321-682	10459013	12	1/4	P/T	#10	100
321-683	10459037	12	1/4	P/T	#10	130
321-684	10459037	12	1/4	P/T	#10	130
321-685	10459013	12	1/4	P/T	#10	100
321-687	10459037	12	1/4	P/T	#10	130
321-688	10459051	12	1/4	P/T	#10	145
321-689	10459051	12	1/4	P/T	#10	145
321-701	10459013	12	1/4	P/T	#10	100
321-715	10459013	12	1/4	P/T	#10	100
321-716	10459037	12	1/4	P/T	#10	130
321-717	10459051	12	1/4	P/T	#10	145
321-718	10459013	12	1/4	P/T	#10	100
321-719	10459013	12	1/4	P/T	#10	100
321-720	10459037	12	1/4	P/T	#10	130
321-721	10459051	12	1/4	P/T	#10	145
321-756	10459261	24	1/4	PIN	#10	70

### CARGO TYPE PART NUMBER

111232	10459013	12	1/4	P/T	#10	100
--------	----------	----	-----	-----	-----	-----

### CUMMINS RECON TYPE PART NUMBERS

3604666RX	10459013	12	1/4	P/T	#10	100
3604667RX	10459037	12	1/4	P/T	#10	130
3604668RX	10459051	12	1/4	P/T	#10	145
3604669RX	10459051	12	1/4	P/T	#10	145
3675157RX	10459453**	12	1/4	-	#10	130
3675158RX	10459336	12	5/16	#10	#10	160
3675174RX	10461235	24	M6	M4	M4	70
3675201RX	10459461	24	M6	M4	M4	50

### DDC TYPE CATALOG NUMBERS

R0459109	10459013	12	1/4	P/T	#10	100
R0459111	10459037	12	1/4	P/T	#10	130
R0459133	10459051	12	1/4	P/T	#10	145
R0459134	10459013	12	1/4	P/T	#10	100
R0459135	10459037	12	1/4	P/T	#10	130
R0459457	10459457**	12	5/16	#10	-	160

### DDC TYPE PART NUMBERS

10459109	10459013	12	1/4	P/T	#10	100
10459111	10459037	12	1/4	P/T	#10	130
10459133	10459051	12	1/4	P/T	#10	145
10459134	10459013	12	1/4	P/T	#10	100
10459135	10459037	12	1/4	P/T	#10	130
10459457	10459457**	12	5/16	#10	-	160

## 21SI™ (cont.)

Part Number	Reman Number	Battery Volts	Term	R Term	I Term	Amps
<b>DIXIE TYPE PART NUMBERS</b>						
A-1341	10459013	12	1/4	P/T	#10	100
A-1342	10459037	12	1/4	P/T	#10	130
A-1350	10459051	12	1/4	P/T	#10	145
A-1353	10459013	12	1/4	P/T	#10	100
A-1354	10459046**	12	1/4	-	#10	100
A-1355	10459453**	12	1/4	-	#10	130
A-1358	10459037	12	1/4	P/T	#10	130
A-1359	10459051	12	1/4	P/T	#10	145
A-1360	10459037	12	1/4	P/T	#10	130
A-1360	10459336	12	5/16	#10	#10	160

### KOMATSU TYPE PART NUMBERS

ALT1022	10461235	24	M6	M4	M4	70
ALT1023	10459461	24	M6	M4	M4	50

### MIDLAND TYPE PART NUMBERS

RA121000X	10459013	12	1/4	P/T	#10	100
RA121001X	10459037	12	1/4	P/T	#10	130
RA121002X	10459051	12	1/4	P/T	#10	145
RA121008X	10459037	12	1/4	P/T	#10	130
RA121009X	10459013	12	1/4	P/T	#10	100
RA121010X	10459013	12	1/4	P/T	#10	100
RA121011X	10459453**	12	1/4	-	#10	130
RA121015X	10459013	12	1/4	P/T	#10	100
RA121016X	10459046**	12	1/4	-	#10	100
RA121017X	10459051	12	1/4	P/T	#10	145
RA121018X	10459013	12	1/4	P/T	#10	100
RA121019X	10459013	12	1/4	P/T	#10	100
RA121020X	10459037	12	1/4	P/T	#10	130
RA121021X	10459051	12	1/4	P/T	#10	145
RA121022X	10459013	12	1/4	P/T	#10	100
RA121023X	10459013	12	1/4	P/T	#10	100
RA121024X	10459037	12	1/4	P/T	#10	130
RA121025X	10459051	12	1/4	P/T	#10	145

### WILSON TYPE PART NUMBERS

90-01-4058	10459013	12	1/4	P/T	#10	100
90-01-4072	10459051	12	1/4	P/T	#10	145
90-01-4074	10459037	12	1/4	P/T	#10	130
90-01-4093	10459037	12	1/4	P/T	#10	130
90-01-4093	10459051	12	1/4	P/T	#10	145
90-01-4105	10459013	12	1/4	P/T	#10	100
90-01-4109	10459051	12	1/4	P/T	#10	145
90-01-4113	10459013	12	1/4	P/T	#10	100
90-01-4118	10459046**	12	1/4	-	#10	100
90-01-4119	10459037	12	1/4	P/T	#10	130

**22S™**



Part Number	Reman Number	Volts	Battery Term	R Term	I Term	Amps
-------------	--------------	-------	--------------	--------	--------	------

**DELCO REMY REMANUFACTURED PART NUMBERS**

10459188	<b>10459188</b>	12	5/16	#10	#10	100
10459189	<b>10459189</b>	12	5/16	#10	#10	130
10459190	<b>10459190</b>	12	5/16	#10	#10	145
10459306	<b>10459306</b>	24	M6	M4	M4	70
10459468	<b>10459468</b>	24	M6	M4	M4	50
10459472	<b>10459472</b>	12	1/4	PIN	#10	160

**DELCO REMY O.E. PART NUMBERS**

19020300	<b>10459188</b>	12	5/16	#10	#10	100
19020302	<b>10459189</b>	12	5/16	#10	#10	130
19020303	<b>10459190</b>	12	5/16	#10	#10	145
19020307	<b>10459306</b>	24	M6	M4	M4	70
19020358	<b>10459190</b>	12	5/16	#10	#10	145
19020359	<b>10459190</b>	12	5/16	#10	#10	145
19020365	<b>10459190</b>	12	5/16	#10	#10	145
19020364	<b>10459190</b>	12	5/16	#10	#10	145
19020366	<b>10459468</b>	24	M6	M4	M4	50
19020377	<b>10459188</b>	12	5/16	#10	#10	100
19020381	<b>10459472</b>	12	1/4	PIN	#10	160
19020382	<b>10459306</b>	24	M6	M4	M4	70
19020383	<b>10459468</b>	24	M6	M4	M4	50
19020801	<b>10459189</b>	12	5/16	#10	#10	130
19020806	<b>10459188</b>	12	5/16	#10	#10	100

Part Number	Reman Number	Volts	Battery Term	R Term	I Term	Amps
-------------	--------------	-------	--------------	--------	--------	------

**AC DELCO TYPE CATALOG NUMBERS**

321-738	<b>10459188</b>	12	5/16	#10	#10	100
321-739	<b>10459189</b>	12	5/16	#10	#10	130
321-740	<b>10459190</b>	12	5/16	#10	#10	145

**CUMMINS RECON TYPE PART NUMBERS**

3675226RX	<b>10459468</b>	24	M6	M4	M4	50
3675229RX	<b>10459472</b>	12	1/4	PIN	#10	160

**DIXIE TYPE PART NUMBERS**

A-1450	<b>10459188</b>	12	5/16	#10	#10	100
A-1451	<b>10459189</b>	12	5/16	#10	#10	130
A-1452	<b>10459190</b>	12	5/16	#10	#10	145
A-1609	<b>10459468</b>	24	M6	M4	M4	50

**KOMATSU TYPE PART NUMBER**

ALT1025	<b>10459306</b>	24	M6	M4	M4	70
---------	-----------------	----	----	----	----	----

**MIDLAND TYPE PART NUMBERS**

RA122000X	<b>10459188</b>	12	5/16	#10	#10	100
RA122001X	<b>10459189</b>	12	5/16	#10	#10	130
RA122002X	<b>10459190</b>	12	5/16	#10	#10	145

**WILSON TYPE PART NUMBERS**

90-01-4267	<b>10459189</b>	12	5/16	#10	#10	130
90-01-4269	<b>10459188</b>	12	5/16	#10	#10	100
90-01-4297	<b>10459190</b>	12	5/16	#10	#10	145

# REMANUFACTURED ALTERNATORS



## 22SI™ PAD Mount



Part Number	Reman Number	Battery Volts	Battery Term	R Term	I Term	Amps
<b>DELCO REMY REMANUFACTURED PART NUMBERS</b>						
10459320	<b>10459320</b>	12	5/16	#10	#10	130
10459321	<b>10459321</b>	12	5/16	#10	#10	145
10459481	<b>10459481</b>	12	M10	PLUG	PLUG	100
10459483	<b>10459483</b>	12	M10	PLUG	PLUG	130
10459596	<b>10459596</b>	12	M10	PLUG	PLUG	160
<b>DELCO REMY O.E. PART NUMBERS</b>						
19020384	<b>10459483</b>	12	M10	PLUG	PLUG	130
19020385	<b>10459481</b>	12	M10	PLUG	PLUG	100
19020387	<b>10459318</b>	12	5/16	#10	#10	100
19020388	<b>10459320</b>	12	5/16	#10	#10	130
19020810	<b>10459481</b>	12	M10	PLUG	PLUG	100
19020812	<b>10459483</b>	12	M10	PLUG	PLUG	130

Part Number	Reman Number	Battery Volts	Battery Term	R Term	I Term	Amps
<b>AC DELCO TYPE CATALOG NUMBERS</b>						
321-796	<b>10459481</b>	12	M10	PLUG	PLUG	100
321-798	<b>10459483</b>	12	M10	PLUG	PLUG	130
<b>DDC TYPE CATALOG NUMBERS</b>						
R0459340	<b>10459321</b>	12	5/16	#10	#10	145
R0459341	<b>10459320</b>	12	5/16	#10	#10	130
<b>DDC TYPE PART NUMBERS</b>						
10459340	<b>10459321</b>	12	5/16	#10	#10	145
10459341	<b>10459320</b>	12	5/16	#10	#10	130

## 23SI™



PAD Mount



J180

Part Number	Reman Number	Battery Volts	Battery Term	R Term	I Term	Mtg	Amps
<b>DELCO REMY REMANUFACTURED PART NUMBERS</b>							
8700014	<b>8700014</b>	12	1/4	Pin	#10	PAD	100
8700015	<b>8700015</b>	12	1/4	#10	#10	PAD	130
10459275	<b>10459275</b>	12	1/4	PIN	#10	J180	100
10459294	<b>10459294</b>	12	1/4	#10	#10	PAD	100
10459303	<b>10459303</b>	12	5/16	#10	#10	J180	130

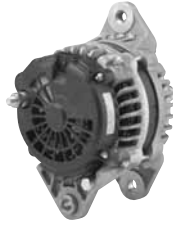
Part Number	Reman Number	Battery Volts	Battery Term	R Term	I Term	Mtg	Amps
<b>DELCO REMY O.E. PART NUMBERS (CONT.)</b>							
19011009	<b>10459275</b>	12	1/4	PIN	#10	J180	100
19011016	<b>10459294</b>	12	1/4	#10	#10	PAD	100
19011017	<b>8700015</b>	12	1/4	#10	#10	PAD	130
19011017	<b>10459303</b>	12	5/16	#10	#10	J180	130
19011023	<b>8700014</b>	12	1/4	PIN	#10	PAD	100

Part Number	Reman Number	Battery Volts	Battery Term	R Term	I Term	Mtg	Amps
<b>AC DELCO TYPE CATALOG NUMBERS</b>							
321-762	<b>10459275</b>	12	1/4	PIN	#10	J180	100

**24SI®**



PAD Mount



J180

Part Number	Reman Number	Battery Volts	Battery Term	Gnd Term	Mtg	Amps
-------------	--------------	---------------	--------------	----------	-----	------

**DELCO REMY REMANUFACTURED PART NUMBERS**

8700008	<b>8700008</b>	12	5/16	1/4	PAD	145
8700009	<b>8700009</b>	12	5/16	1/4	J180	145
8700010	<b>8700010</b>	12	5/16	1/4	J180	130
8700011	<b>8700011</b>	12	5/16	1/4	J180	100
8700012	<b>8700012</b>	12	5/16	1/4	PAD	130
8700013	<b>8700013</b>	12	5/16	1/4	PAD	160
8700019	<b>8700019</b>	24	5/16	1/2	J180	70
8700021	<b>8700021</b>	12	5/16	CONN	J180	160

**DELCO REMY O.E. PART NUMBERS**

8600009	<b>8700011</b>	12	5/16	1/4	J180	100
8600017	<b>8700019</b>	24	5/16	1/2	J180	70

Part Number	Reman Number	Battery Volts	Battery Term	Gnd Term	Mtg	Amps
-------------	--------------	---------------	--------------	----------	-----	------

**DELCO REMY O.E. PART NUMBERS (CONT.)**

8600018	<b>8700010</b>	12	5/16	1/4	J180	130
8600019	<b>8700021</b>	12	5/16	CONN	J180	160
8600020	<b>8700019</b>	24	5/16	1/2	J180	70
8600032	<b>8700011</b>	12	5/16	1/4	J180	100
8600043	<b>8700013</b>	12	5/16	1/4	PAD	160
8600068	<b>8700021</b>	12	5/16	CONN	J180	160
19020900	<b>8700008</b>	12	5/16	1/4	PAD	145
19020901	<b>8700009</b>	12	5/16	1/4	J180	145
19020902	<b>8700012</b>	12	5/16	1/4	PAD	130
19020903	<b>8700010</b>	12	5/16	1/4	J180	130

**25SI™ & 26SI™**



Part Number	Reman Number	Battery Volts	Battery Term	R Term	I Term	Amps
-------------	--------------	---------------	--------------	--------	--------	------

**DELCO REMY REMANUFACTURED PART NUMBERS**

10459064	<b>10459064</b>	24	7/16	PIN	-	50
10459065	<b>10459065</b>	12	7/16	PIN	-	85
10459066	<b>10459066</b>	12	7/16	-	#10	85
10459067	<b>10459067</b>	12	1/4	PIN	-	85
10459076	<b>10459076</b>	24	7/16	PIN	-	75
10459077	<b>10459077</b>	12	7/16	PIN	-	75
10459161	<b>10459161</b>	12	1/4	-	#10	85

**DELCO REMY O.E. PART NUMBERS**

1117069	<b>10459076</b>	24	7/16	PIN	-	75
1117224	<b>10459064</b>	24	7/16	PIN	-	50
1117225	<b>10459077</b>	12	7/16	PIN	-	75
1117226	<b>10459064</b>	24	7/16	PIN	-	50
1117227	<b>10459077</b>	12	7/16	PIN	-	75
1117228	<b>10459077</b>	12	7/16	PIN	-	75
1117231	<b>10459077</b>	12	7/16	PIN	-	75
1117234	<b>10459077</b>	12	7/16	PIN	-	75
1117236	<b>10459064</b>	24	7/16	PIN	-	50
1117238	<b>10459076</b>	24	7/16	PIN	-	75
1117239	<b>10459064</b>	24	7/16	PIN	-	50
1117240	<b>10459077</b>	12	7/16	PIN	-	75
1117241	<b>10459077</b>	12	7/16	PIN	-	75
1117242	<b>10459077</b>	12	7/16	PIN	-	75
1117243	<b>10459064</b>	24	7/16	PIN	-	50

Part Number	Reman Number	Battery Volts	Battery Term	R Term	I Term	Amps
-------------	--------------	---------------	--------------	--------	--------	------

**DELCO REMY O.E. PART NUMBERS (CONT.)**

1117244	<b>10459077</b>	12	7/16	PIN	-	75
1117248	<b>10459064</b>	24	7/16	PIN	-	50
1117249	<b>10459076</b>	24	7/16	PIN	-	75
1117250	<b>10459064</b>	24	7/16	PIN	-	50
1117251	<b>10459077</b>	12	7/16	PIN	-	75
1117253	<b>10459064</b>	24	7/16	PIN	-	50
1117255	<b>10459077</b>	12	7/16	PIN	-	75
1117256	<b>10459076</b>	24	7/16	PIN	-	75
1117258	<b>10459064</b>	24	7/16	PIN	-	50
1117259	<b>10459077</b>	12	7/16	PIN	-	75
1117260	<b>10459077</b>	12	7/16	PIN	-	75
1117261	<b>10459077</b>	12	7/16	PIN	-	75
1117262	<b>10459077</b>	12	7/16	PIN	-	75
1117263	<b>10459077</b>	12	7/16	PIN	-	75
1117264	<b>10459065</b>	12	7/16	PIN	-	85
1117265	<b>10459065</b>	12	7/16	PIN	-	85
1117266	<b>10459065</b>	12	7/16	PIN	-	85
1117267	<b>10459077</b>	12	7/16	PIN	-	75
1117268	<b>10459065</b>	12	7/16	PIN	-	85
1117269	<b>10459065</b>	12	7/16	PIN	-	85
1117270	<b>10459065</b>	12	7/16	PIN	-	85
1117272	<b>10459065</b>	12	7/16	PIN	-	85
1117273	<b>10459065</b>	12	7/16	PIN	-	85
1117274	<b>10459067</b>	12	1/4	PIN	-	85
1117279	<b>10459066</b>	12	7/16	-	#10	85



# REMANUFACTURED ALTERNATORS



## 25SI™ & 26SI™ (cont.)

Part Number	Reman Number	Battery Volts	Term	R Term	I Term	Amps
<b>DELCO REMY O.E. PART NUMBERS (CONT.)</b>						
1117281	10459076	24	7/16	PIN	-	75
1117282	10459064	24	7/16	PIN	-	50
10459003	10459077	12	7/16	PIN	-	75
10459006	10459064	24	7/16	PIN	-	50
10459007	10459076	24	7/16	PIN	-	75
10459011	10459076	24	7/16	PIN	-	75
10459014	10459065	12	7/16	PIN	-	85
10459015	10459065	12	7/16	PIN	-	85
10459018	10459077	12	7/16	PIN	-	75
10459019	10459065	12	7/16	PIN	-	85
10459061	10459064	24	7/16	PIN	-	50
10459062	10459076	24	7/16	PIN	-	75
10459063	10459065	12	7/16	PIN	-	85
10459068	10459065	12	7/16	PIN	-	85
10459071	10459076	24	7/16	PIN	-	75
10459072	10459064	24	7/16	PIN	-	50
10459073	10459067	12	1/4	PIN	-	85
10459074	10459065	12	7/16	PIN	-	85
10459075	10459077	12	7/16	PIN	-	75
10459132	10459065	12	7/16	PIN	-	85
10459136	10459077	12	7/16	PIN	-	75
10459137	10459064	24	7/16	PIN	-	50
10459148	10459076	24	7/16	PIN	-	75
10459162	10459161	12	1/4	-	#10	85
19010000	10459076	24	7/16	PIN	-	75
19010001	10459064	24	7/16	PIN	-	50
19010002	10459076	24	7/16	PIN	-	75
19010003	10459065	12	7/16	PIN	-	85
19010005	10459066	12	7/16	-	#10	85
19010006	10459064	24	7/16	PIN	-	50
19010007	10459067	12	1/4	PIN	-	85
19010008	10459076	24	7/16	PIN	-	75
19010009	10459065	12	7/16	PIN	-	85
19010010	10459067	12	1/4	PIN	-	85
19010011	10459067	12	1/4	PIN	-	85
19010012	10459067	12	1/4	PIN	-	85
19010013	10459067	12	1/4	PIN	-	85
19010014	10459067	12	1/4	PIN	-	85
19010018	10459161	12	1/4	-	#10	85
19010019	10459065	12	7/16	PIN	-	85
19010020	10459064	24	7/16	PIN	-	50
19010024	10459076	24	7/16	PIN	-	75

### AC DELCO TYPE CATALOG NUMBERS

321-697	10459076	24	7/16	PIN	-	75
321-698	10459064	24	7/16	PIN	-	50
321-699	10459067	12	1/4	PIN	-	85
321-700	10459065	12	7/16	PIN	-	85
321-702	10459077	12	7/16	PIN	-	75
321-707	10459066	12	7/16	-	#10	85
321-726	10459161	12	1/4	-	#10	85

### CARGO TYPE PART NUMBERS

110416	10459065	12	7/16	PIN	-	85
110416	10459077	12	7/16	PIN	-	75
110591	10459064	24	7/16	PIN	-	50
110591	10459076	24	7/16	PIN	-	75
110591	10459077	12	7/16	PIN	-	75

Part Number	Reman Number	Battery Volts	Term	R Term	I Term	Amps
<b>CARGO TYPE PART NUMBERS (CONT.)</b>						
111261	10459064	24	7/16	PIN	-	50

### CUMMINS RECON TYPE PART NUMBERS

3603848RX	10459064	24	7/16	PIN	-	50
3603850RX	10459077	12	7/16	PIN	-	75
3604225RX	10459076	24	7/16	PIN	-	75
3604647RX	10459065	12	7/16	PIN	-	85
3675108RX	10459064	24	7/16	PIN	-	50
3675108RX	10459076	24	7/16	PIN	-	75
3675109RX	10459065	12	7/16	PIN	-	85
3675109RX	10459067	12	1/4	PIN	-	85
3675109RX	10459077	12	7/16	PIN	-	75
3675168RX	10459067	12	1/4	PIN	-	85

### DDC TYPE CATALOG NUMBERS

R0459132	10459065	12	7/16	PIN	-	85
R0459136	10459077	12	7/16	PIN	-	75
R0459137	10459064	24	7/16	PIN	-	50
R0459148	10459076	24	7/16	PIN	-	75

### DDC TYPE PART NUMBERS

10459132	10459065	12	7/16	PIN	-	85
10459136	10459077	12	7/16	PIN	-	75
10459137	10459064	24	7/16	PIN	-	50
10459148	10459076	24	7/16	PIN	-	75

### DIXIE TYPE PART NUMBERS

A-1101	10459076	24	7/16	PIN	-	75
A-129	10459064	24	7/16	PIN	-	50
A-1296	10459064	24	7/16	PIN	-	50
A-1331	10459065	12	7/16	PIN	-	85
A-1331	10459067	12	1/4	PIN	-	85
A-1331	10459077	12	7/16	PIN	-	75

### KOMATSU TYPE PART NUMBERS

ALT1005	10459077	12	7/16	PIN	-	75
ALT1006	10459064	24	7/16	PIN	-	50
ALT1007	10459076	24	7/16	PIN	-	75
ALT1017	10459076	24	7/16	PIN	-	75
ALT1018	10459067	12	1/4	PIN	-	85

### MIDLAND TYPE PART NUMBERS

RA125002X	10459077	12	7/16	PIN	-	75
RA125003X	10459076	24	7/16	PIN	-	75
RA126001X	10459065	12	7/16	PIN	-	85
RA126002X	10459077	12	7/16	PIN	-	75
RA126003X	10459066	12	7/16	-	#10	85
RA126004X	10459067	12	1/4	PIN	-	85
RA126005X	10459064	24	7/16	PIN	-	50
RA126006X	10459076	24	7/16	PIN	-	75
RA126007X	10459161	12	1/4	-	#10	85

### WILSON TYPE PART NUMBERS

90-01-3028	10459077	12	7/16	PIN	-	75
90-01-3030	10459064	24	7/16	PIN	-	50
90-01-3031	10459077	12	7/16	PIN	-	75
90-01-3099	10459076	24	7/16	PIN	-	75
90-01-3158	10459064	24	7/16	PIN	-	50
90-01-4077	10459065	12	7/16	PIN	-	85

## 25SI™ & 26SI™ (cont.)

Part Number	Reman Number	Volts	Battery Term	R Term	I Term	Amps
<b>WILSON TYPE PART NUMBERS (CONT.)</b>						
90-01-4083	<b>10459076</b>	24	7/16	PIN	-	75
90-01-4148	<b>10459065</b>	12	7/16	PIN	-	85
90-01-4171	<b>10459064</b>	24	7/16	PIN	-	50
90-01-4172	<b>10459076</b>	24	7/16	PIN	-	75

Part Number	Reman Number	Volts	Battery Term	R Term	I Term	Amps
<b>WILSON TYPE PART NUMBERS (CONT.)</b>						
90-01-4173	<b>10459065</b>	12	7/16	PIN	-	85
90-01-4173	<b>10459067</b>	12	1/4	PIN	-	85
90-01-4173	<b>10459077</b>	12	7/16	PIN	-	75
90-01-4174	<b>10459067</b>	12	1/4	PIN	-	85

## 30SI™



Note:  
 \* positive polarity  
 \*\* transformer rectifier

Part Number	Reman Number	Volts	Battery Term	R Term	I Term	Amps
<b>DELCO REMY REMANUFACTURED PART NUMBERS</b>						
1117746	<b>1117746</b>	24	1/4	1/4	-	60
10459004	<b>10459004</b>	12	1/4	PIN	-	90
10459008	<b>10459008</b>	12	1/4	PIN	-	105
10459009	<b>10459009**</b>	12	1/4	PIN	-	90
10459057	<b>10459057</b>	24	1/4	PIN	-	75
10459079	<b>10459079</b>	12	1/4	-	#10	105
10459120	<b>10459120</b>	24	1/4	PIN	-	100
10459368	<b>10459368**</b>	12	1/4	PIN	-	105

Part Number	Reman Number	Volts	Battery Term	R Term	I Term	Amps
<b>DELCO REMY O.E. PART NUMBERS</b>						
1117067	<b>10459009**</b>	12	1/4	PIN	-	90
1117068	<b>10459009**</b>	12	1/4	PIN	-	90
1117481	<b>10459009**</b>	12	1/4	PIN	-	90
1117483	<b>10459009**</b>	12	1/4	PIN	-	90
1117484	<b>10459009**</b>	12	1/4	PIN	-	90
1117485	<b>10459009**</b>	12	1/4	PIN	-	90
1117648	<b>1117746</b>	24	1/4	1/4	-	60
1117732	<b>10459008</b>	12	1/4	PIN	-	105
1117733	<b>10459325</b>	32	1/4	-	-	60
1117734	<b>1117746</b>	24	1/4	1/4	-	60
1117736	<b>10459008</b>	12	1/4	PIN	-	105
1117772	<b>1117746</b>	24	1/4	1/4	-	60
1117800	<b>10459008</b>	12	1/4	PIN	-	105
1117801	<b>10459008</b>	12	1/4	PIN	-	105
1117803	<b>10459008</b>	12	1/4	PIN	-	105
1117804	<b>10459008</b>	12	1/4	PIN	-	105
1117805	<b>10459057</b>	24	1/4	PIN	-	75
1117806	<b>10459259</b>	12	1/4	#10	-	105

Part Number	Reman Number	Volts	Battery Term	R Term	I Term	Amps
<b>DELCO REMY O.E. PART NUMBERS (CONT.)</b>						
1117807	<b>10459368**</b>	12	1/4	PIN	-	105
1117808	<b>10459008</b>	12	1/4	PIN	-	105
1117811	<b>10459008</b>	12	1/4	PIN	-	105
1117812	<b>10459008</b>	12	1/4	PIN	-	105
1117813	<b>10459008</b>	12	1/4	PIN	-	105
1117814	<b>10459009**</b>	12	1/4	PIN	-	90
1117815	<b>10459004</b>	12	1/4	PIN	-	90
1117816	<b>10459008</b>	12	1/4	PIN	-	105
1117817	<b>10459120</b>	24	1/4	PIN	-	100
1117818	<b>10459079</b>	12	1/4	-	#10	105
1117826	<b>1117746</b>	24	1/4	1/4	-	60
1117831	<b>10459057</b>	24	1/4	PIN	-	75
10459000	<b>10459008</b>	12	1/4	PIN	-	105
10459001	<b>10459008</b>	12	1/4	PIN	-	105
10459138	<b>10459079</b>	12	1/4	-	#10	105
10459149	<b>10459009**</b>	12	1/4	PIN	-	90
10459202	<b>10459008</b>	12	1/4	PIN	-	105
10459237	<b>10459057</b>	24	1/4	PIN	-	75
10459369	<b>10459368**</b>	12	1/4	PIN	-	105
19011181	<b>10459010**</b>	12	1/4	PIN	-	90

Part Number	Reman Number	Volts	Battery Term	R Term	I Term	Amps
<b>AC DELCO TYPE CATALOG NUMBERS</b>						
321-641	<b>10459004</b>	12	1/4	PIN	-	90
321-643	<b>10459009**</b>	12	1/4	PIN	-	90
321-645	<b>1117746</b>	24	1/4	1/4	-	60
321-646	<b>10459325</b>	32	1/4	-	-	60
321-670	<b>10459008</b>	12	1/4	PIN	-	105
321-671	<b>10459057</b>	24	1/4	PIN	-	75
321-708	<b>10459079</b>	12	1/4	-	#10	105
321-710	<b>10459120</b>	24	1/4	PIN	-	100

# REMANUFACTURED ALTERNATORS



Remanufactured Alternators

## 30SI™ (cont.)

Part Number	Reman Number	Battery Volts	Battery Term	R Term	I Term	Amps
<b>CUMMINS RECON TYPE PART NUMBERS</b>						
3603854RX	10459009**	12	1/4	PIN	-	90
3603877RX	10459004	12	1/4	PIN	-	90
3603877RX	10459008	12	1/4	PIN	-	105
3604652RX	10459008	12	1/4	PIN	-	105
3604679RX	10459325	32	1/4	-	-	60
3604685RX	1117746	24	1/4	1/4	-	60
3604685RX	10459057	24	1/4	PIN	-	75
3675103RX	10459057	24	1/4	PIN	-	75

Part Number	Reman Number	Battery Volts	Battery Term	R Term	I Term	Amps
<b>DDC TYPE CATALOG NUMBERS</b>						
R0459108	10459008	12	1/4	PIN	-	105
R0459138	10459079	12	1/4	-	#10	105
R0459149	10459009**	12	1/4	PIN	-	90
R0459151	1117746	24	1/4	1/4	-	60
R0459207	10459120	24	1/4	PIN	-	100
R0459368	10459368**	12	1/4	PIN	-	105

Part Number	Reman Number	Battery Volts	Battery Term	R Term	I Term	Amps
<b>DDC TYPE PART NUMBERS</b>						
10459108	10459008	12	1/4	PIN	-	105
10459138	10459079	12	1/4	-	#10	105
10459149	10459009**	12	1/4	PIN	-	90
10459151	1117746	24	1/4	1/4	-	60
10459207	10459120	24	1/4	PIN	-	100
10459368	10459368**	12	1/4	PIN	-	105

Part Number	Reman Number	Battery Volts	Battery Term	R Term	I Term	Amps
<b>DIXIE TYPE PART NUMBERS</b>						
A-168	10459016*	12	1/4	PIN	-	90
A-1102	10459325	32	1/4	-	-	60

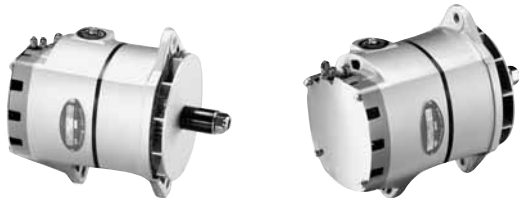
Part Number	Reman Number	Battery Volts	Battery Term	R Term	I Term	Amps
<b>DIXIE TYPE PART NUMBERS (CONT.)</b>						
A-1103	1117746	24	1/4	1/4	-	60
A-1329	10459009**	12	1/4	PIN	-	90
A-1329	10459368**	12	1/4	PIN	-	105
A-1332	10459004	12	1/4	PIN	-	90
A-1332	10459008	12	1/4	PIN	-	105
A-1339	10459057	24	1/4	PIN	-	75

Part Number	Reman Number	Battery Volts	Battery Term	R Term	I Term	Amps
<b>KOMATSU TYPE PART NUMBERS</b>						
ALT1010	10459057	24	1/4	PIN	-	75
ALT1011	10459120	24	1/4	PIN	-	100

Part Number	Reman Number	Battery Volts	Battery Term	R Term	I Term	Amps
<b>MIDLAND TYPE PART NUMBERS</b>						
RA130000X	10459009**	12	1/4	PIN	-	90
RA130001X	10459004	12	1/4	PIN	-	105
RA130002X	10459008	12	1/4	PIN	-	105
RA130006X	10459079	12	1/4	-	#10	105
RA130008X	10459057	24	1/4	PIN	-	75
RA130009X	10459016*	12	1/4	PIN	-	90

Part Number	Reman Number	Battery Volts	Battery Term	R Term	I Term	Amps
<b>WILSON TYPE PART NUMBERS</b>						
90-01-3093	10459009**	12	1/4	PIN	-	90
90-01-3094	10459004	12	1/4	PIN	-	90
90-01-3094	10459008	12	1/4	PIN	-	105
90-01-3095	10459016*	12	1/4	PIN	-	90
90-01-4057	10459008	12	1/4	PIN	-	105
90-01-4057	10459079	12	1/4	-	#10	105
90-01-4081	10459368**	12	1/4	PIN	-	105
90-01-4154	10459057	24	1/4	PIN	-	75

## 33SI™

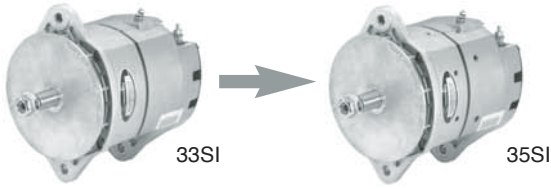


Note:  
 \* transformer rectifier  
 \*\*remote sense, temp compensation

Part Number	Reman Number	Battery Volts	Battery Term	R Term	I Term	Amps
<b>DELCO REMY REMANUFACTURED PART NUMBERS</b>						
10459196	10459196	24	1/4	PIN	#10	100
10459311	10459311	24	1/4	PIN	#10	75
<b>DELCO REMY O.E. PART NUMBERS</b>						
19011153	10459196	24	1/4	PIN	#10	100
19011175	10459196	24	1/4	PIN	#10	100
19011192	10459311	24	1/4	PIN	#10	75
<b>AC DELCO TYPE CATALOG NUMBERS</b>						
321-748	10459196	24	1/4	PIN	#10	100
321-769	10459311	24	1/4	PIN	#10	75

Part Number	Reman Number	Battery Volts	Battery Term	R Term	I Term	Amps
<b>DDC TYPE CATALOG NUMBERS</b>						
R0459196	10459196	24	1/4	PIN	#10	100
<b>DDC TYPE PART NUMBERS</b>						
10459196	10459196	24	1/4	PIN	#10	100
<b>DIXIE TYPE PART NUMBERS</b>						
A-1457	10459196	24	1/4	PIN	#10	100
<b>WILSON TYPE PART NUMBERS</b>						
90-01-4262	10459142	12	1/4	PIN	#10	135

## 33SI™ SS TO 35SI®



33SI Part Number	35SI Reman Number	Volts	Battery Term	R Term	I Term	Amps
10459141	8700000	12	1/4	#10	#10	135
10459142	10459609	12	1/4	P/T	#10	135
10459143	8700024	12	1/4	Pin	#10	110
10459144	8700023	12	1/4	#10	#10	110
19011150	8700023	12	1/4	#10	#10	110
19011151	8700024	12	1/4	PIN	#10	110
19011152	10459609	12	1/4	P/T	#10	135
19011154	8700024	12	1/4	PIN	#10	110
19011155	8700000	12	1/4	#10	#10	135
19011156	10459609	12	1/4	P/T	#10	135

33SI Part Number	35SI Reman Number	Volts	Battery Term	R Term	I Term	Amps
19011158	8700024	12	1/4	PIN	#10	110
19011159	10459609	12	1/4	P/T	#10	135
19011160	8700024	12	1/4	PIN	#10	110
19011161	10459609	12	1/4	P/T	#10	135
19011162	8700024	12	1/4	PIN	#10	110
19011163	10459609	12	1/4	P/T	#10	135
19011173	10459609	12	1/4	P/T	#10	135
19011174	8700024	12	1/4	Pin	#10	110
19011211	8700023	12	1/4	#10	#10	110
19011212	8700000	12	1/4	#10	#10	135

## 34SI™ QUAD Mount

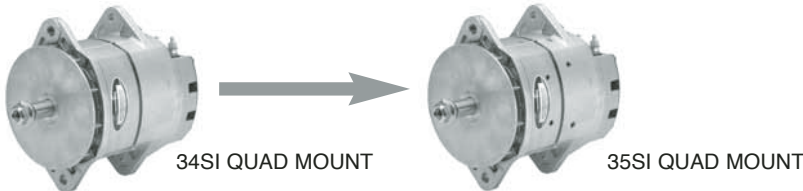


\*Note: remote sense

Part Number	Reman Number	Volts	Battery Term	R Term	I Term	Amps
<b>DELCO REMY REMANUFACTURED PART NUMBERS</b>						
10459199	10459199	24	1/4	PIN	#10	100
<b>DELCO REMY O.E. PART NUMBERS</b>						
19011168	10459199	24	1/4	PIN	#10	100
19011208	10459199	24	1/4	PIN	#10	100

Part Number	Reman Number	Volts	Battery Term	R Term	I Term	Amps
<b>DDC TYPE CATALOG NUMBERS</b>						
R0459199	10459199	24	1/4	PIN	#10	100
<b>DDC TYPE PART NUMBERS</b>						
10459199	10459199	24	1/4	PIN	#10	100

## 34SI™ QUAD MOUNT SS TO 35SI® QUAD MOUNT



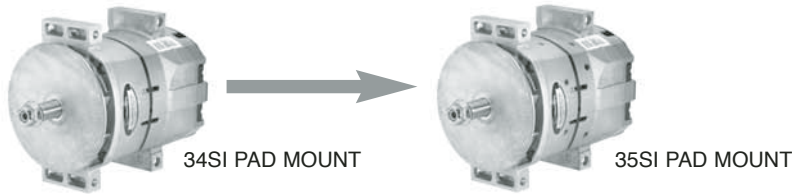
34SI Part Number	35SI Reman Number	Volts	Battery Term	R Term	I Term	Amps
10459145	8700025	12	Pin	#10	#10	110
10459206	10459610	12	1/4	#10	#10	135
10459287*	8700003*	12	1/4	#10	#10	135
10459451*	10459613*	12	1/4	#10	#10	135

34SI Part Number	35SI Reman Number	Volts	Battery Term	R Term	I Term	Amps
19011157	8700025	12	Pin	#10	#10	110
19011167	10469610	12	1/4	#10	#10	135
19011179*	8700003*	12	1/4	#10	#10	135
19011201*	10459613*	12	1/4	#10	#10	135

# REMANUFACTURED ALTERNATORS



## 34SI™ PAD MOUNT SS TO 35SI® PAD MOUNT



34SI Part Number	35SI Reman Number	Volts	Battery Term	R Term	I Term	Amps
10459278	10459611	12	1/4	#10	#10	135
10459279	10459608	12	1/4	#10	#10	110
10459288	8700004	12	1/4	#10	#10	135
10459449	10459614	12	1/4	#10	#10	135

34SI Part Number	35SI Reman Number	Volts	Battery Term	R Term	I Term	Amps
19011176	10459608	12	1/4	#10	#10	110
19011177	10459611	12	1/4	#10	#10	135
19011187	8700004	12	1/4	#10	#10	135
19011202	10459614	12	1/4	#10	#10	135
19011216	10459611	12	1/4	#10	#10	135

## 35SI®



\*Note: remote sense

Part Number	Reman Number	Volts	Battery Term	R Term	I Term	Amps
<b>DELCO REMY REMANUFACTURED PART NUMBERS</b>						
8700000	<b>8700000</b>	12	1/4	#10	#10	135
8700005	<b>8700005</b>	12	1/4	#10	#10	135
8700023	<b>8700023</b>	12	1/4	#10	#10	110
8700024	<b>8700024</b>	12	1/4	PIN	#10	110
8700026	<b>8700026</b>	12	1/4	#10	#10	135
8700028	<b>8700028</b>	12	1/4	#10	#10	110
10459606	<b>10459606</b>	12	1/4	PIN	#10	110
10459609	<b>10459609</b>	12	1/4	P/T	#10	135
10459612	<b>10459612</b>	12	1/4	#10	#10	135

Part Number	Reman Number	Volts	Battery Term	R Term	I Term	Amps
<b>DELCO REMY O.E. PART NUMBERS</b>						
19011227	<b>8700023</b>	12	1/4	#10	#10	110
19011228	<b>10459606</b>	12	1/4	PIN	#10	110
19011229	<b>10459609</b>	12	1/4	P/T	#10	135
19011231	<b>8700024</b>	12	1/4	PIN	#10	110
19011232	<b>8700000</b>	12	1/4	#10	#10	135
19011248	<b>8700026</b>	12	1/4	#10	#10	135
19011260	<b>10459612*</b>	12	1/4	#10	#10	135
19011263	<b>8700028</b>	12	1/4	#10	#10	110
19011264	<b>8700005</b>	12	1/4	#10	#10	135

## 35SI® QUAD Mount



\*Note: remote sense

Part Number	Reman Number	Volts	Battery Term	R Term	I Term	Amps
<b>DELCO REMY REMANUFACTURED PART NUMBERS</b>						
8700003	<b>8700003</b>	12	1/4	#10	#10	135
8700006	<b>8700006</b>	12	1/4	#10	#10	135
8700025	<b>8700025</b>	12	1/4	PIN	#10	110
8700027	<b>8700027</b>	12	1/4	#10	#10	135
8700029	<b>8700029</b>	12	1/4	#10	#10	110
10459607	<b>10459607</b>	12	1/4	#10	#10	110
10459610	<b>10459610</b>	12	1/4	#10	#10	135
10459613	<b>10459613</b>	12	1/4	#10	#10	135

Part Number	Reman Number	Volts	Battery Term	R Term	I Term	Amps
<b>DELCO REMY O.E. PART NUMBERS</b>						
19011234	<b>10459607</b>	12	1/4	#10	#10	110
19011244	<b>10459610</b>	12	1/4	#10	#10	135
19011246	<b>8700025</b>	12	1/4	PIN	#10	110
19011249	<b>8700027</b>	12	1/4	#10	#10	135
19011255	<b>8700003*</b>	12	1/4	#10	#10	135
19011261	<b>10459613*</b>	12	1/4	#10	#10	135
19011265	<b>8700029</b>	12	1/4	#10	#10	110
19011266	<b>8700006</b>	12	1/4	#10	#10	135

## 35SI® PAD Mount



\*Note: remote sense

Part Number	Reman Number	Battery		R Term	I Term	Amps
		Volts	Term			
<b>DELCO REMY REMANUFACTURED PART NUMBERS</b>						
8700001	<b>8700001</b>	12	1/4	#10	#10	110
8700002	<b>8700002</b>	12	1/4	#10	#10	135
8700004	<b>8700004</b>	12	1/4	#10	#10	135
8700007	<b>8700002</b>	12	1/4	#10	#10	135
8700030	<b>8700030</b>	12	1/4	#10	#10	110
10459608	<b>10459608</b>	12	1/4	#10	#10	110
10459611	<b>10459611</b>	12	1/4	#10	#10	135
10459614	<b>10459614</b>	12	1/4	#10	#10	135

Part Number	Reman Number	Battery		R Term	I Term	Amps
		Volts	Term			
<b>DELCO REMY O.E. PART NUMBERS</b>						
19011252	<b>10459608</b>	12	1/4	#10	#10	110
19011253	<b>10459611</b>	12	1/4	#10	#10	135
19011258	<b>8700004*</b>	12	1/4	#10	#10	135
19011262	<b>10459614*</b>	12	1/4	#10	#10	135
19011267	<b>8700030</b>	12	1/4	#10	#10	110
19011268	<b>8700007</b>	12	1/4	#10	#10	135
19011272	<b>8700001</b>	12	1/4	#10	#10	110
19011273	<b>8700002</b>	12	1/4	#10	#10	135

## 35SI® HP



J180 Mount



QUAD Mount

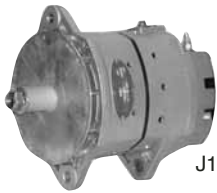


PAD Mount

Part Number	Reman Number	Battery		R Term	I Term	Amps	Mtg
		Volts	Term				
<b>DELCO REMY REMANUFACTURED PART NUMBERS</b>							
8700016	<b>8700016</b>	12	1/4	#10	#10	140	J180
8700017	<b>8700017</b>	12	1/4	#10	#10	140	QUAD
8700018	<b>8700018</b>	12	1/4	#10	#10	140	PAD

Part Number	Reman Number	Battery		R Term	I Term	Amps	Mtg
		Volts	Term				
<b>DELCO REMY SERVICE PART NUMBERS</b>							
8600064	<b>8700016</b>	12	1/4	#10	#10	140	J180
8600065	<b>8700017</b>	12	1/4	#10	#10	140	QUAD
8600066	<b>8700018</b>	12	1/4	#10	#10	140	PAD

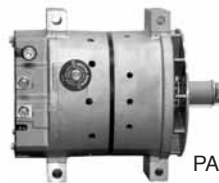
## 36SI®



J180 Mount



QUAD Mount



PAD Mount

Part Number	Reman Number	Battery		R Term	I Term	Amps	Mtg
		Volts	Term				
<b>DELCO REMY REMANUFACTURED PART NUMBERS</b>							
8700039	8700039	12	1/4	#10	#10	165	Pad
8700040	8700040	12	1/4	#10	#10	165	Pad
8700041	8700041	12	1/4	#10	#10	165	J180
8700067	8700067	12	1/4	#10	#10	160	PAD
<b>DELCO REMY O.E. PART NUMBERS</b>							
8600015	8700039	12	1/4	#10	#10	165	Pad
8600082	8700041	12	1/4	#10	#10	165	J180
8600060	8700040	12	1/4	#10	#10	165	Pad

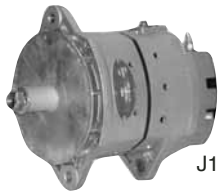
Part Number	Reman Number	Battery		R Term	I Term	Amps	Mtg
		Volts	Term				
<b>DELCO REMY O.E. PART NUMBERS (CONT.)</b>							
8600072	8700046*	12	1/4	#10	#10	170	J180
8600071	8700045*	12	1/4	#10	#10	170	Quad
8600073	8700047*	12	1/4	#10	#10	170	Pad
8600202	8700047*	12	1/4	#10	#10	170	PAD
8600203	8700067	12	1/4	#10	#10	160	PAD
8600252	8700047*	12	1/4	#10	#10	170	PAD
8600248	8700047*	12	1/4	#10	#10	170	PAD
8600197	8700046*	12	1/4	#10	#10	170	J180

\* 36SI HP

# REMANUFACTURED ALTERNATORS



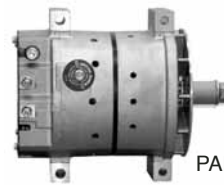
## 36SI® HP



J180 Mount



QUAD Mount



PAD Mount

Part Number	Reman Number	Battery Volts	Term	R Term	I Term	Amps	Mtg
-------------	--------------	---------------	------	--------	--------	------	-----

Part Number	Reman Number	Battery Volts	Term	R Term	I Term	Amps	Mtg
-------------	--------------	---------------	------	--------	--------	------	-----

### DELCO REMY REMANUFACTURED PART NUMBERS

### DELCO REMY O.E. PART NUMBERS

8700045	8700045	12	1/4	#10	#10	170	Quad
8700046	8700046	12	1/4	#10	#10	170	J180
8700047	8700047	12	1/4	#10	#10	170	Pad

8600125	8700045	12	1/4	#10	#10	170	Quad
8600126	8700046	12	1/4	#10	#10	170	J180
8600127	8700047	12	1/4	#10	#10	170	Pad

## 50VR™



Note:  
 \*service package hardware included  
 \*50VR replaces 50RD series

Part Number	Package Number	Volts
-------------	----------------	-------

Part Number	Package Number	Volts
-------------	----------------	-------

### SERVICE PACKAGES

### DELCO REMY O.E. PART NUMBERS

10503805	10503805	24
10503806	10503806	24
10503807	10503807	12
10504491	10504491	24

8600024	8600024	24 (Deutsch Conn.)
8600025	8600025	24 (Deutsch Conn w/cover.)
8600027	10504491	24
19020411	10503805	24
19020412	10503806	24
19020413	10503807	12

Capacitor pkg. for excessive electrical noise – 10512460

## 50DN™ Belt Drive



\*Note: partially assembled reman. unit rectifier/stator rotor/drive end (each unit ready for assembly)

Part Number	Reman Number	Battery Volts	Term	R Term	I Term	Amps
-------------	--------------	---------------	------	--------	--------	------

Part Number	Reman Number	Battery Volts	Term	R Term	I Term	Amps
-------------	--------------	---------------	------	--------	--------	------

### DELCO REMY REMANUFACTURED PART NUMBERS

### DELCO REMY O.E. PART NUMBERS (CONT.)

10459123	10459123	24	1/2	1/4	–	270
10459250	10459250*	24	1/2	1/4	–	270

10459033	10459123	24	1/2	1/4	–	270
10459113	10459123	24	1/2	1/4	–	270
10459127	10459123	24	1/2	1/4	–	270
10459130	10459123	24	1/2	1/4	–	270

### DELCO REMY O.E. PART NUMBERS

### AC DELCO TYPE CATALOG NUMBERS

1117167	10459123	24	1/2	1/4	–	270
1117707	10459123	24	1/2	1/4	–	270
1117708	10459123	24	1/2	1/4	–	270
1117739	10459123	24	1/2	1/4	–	270
1117799	10459123	24	1/2	1/4	–	270
1117852	10459123	24	1/2	1/4	–	270
1117853	10459123	24	1/2	1/4	–	270
1117863	10459123	24	1/2	1/4	–	270
1117864	10459123	24	1/2	1/4	–	270
1117878	10459123	24	1/2	1/4	–	270
1117879	10459123	24	1/2	1/4	–	270

321-713	10459123	24	1/2	1/4	–	270
321-713	10459250*	24	1/2	1/4	–	270

### DDC TYPE CATALOG NUMBERS

R0459130	10459123	24	1/2	1/4	–	270
----------	----------	----	-----	-----	---	-----

### DDC TYPE PART NUMBERS

10459130	10459123	24	1/2	1/4	–	270
----------	----------	----	-----	-----	---	-----

## 50DN™ Gear Drive



Part Number	Reman Number	Volts	Battery Term	R Term	I Term	Amps
<b>DELCO REMY REMANUFACTURED PART NUMBERS</b>						
10459121	<b>10459121</b>	24	1/2	1/4	–	270
10459122	<b>10459122</b>	24	1/2	1/4	–	270
10459124	<b>10459124</b>	24	1/2	1/4	–	240
<b>DELCO REMY O.E. PART NUMBERS</b>						
1117689	<b>10459124</b>	24	1/2	1/4	–	240
1117692	<b>10459124</b>	24	1/2	1/4	–	240
1117695	<b>10459124</b>	24	1/2	1/4	–	240
1117698	<b>10459124</b>	24	1/2	1/4	–	240
1117700	<b>10459124</b>	24	1/2	1/4	–	240
1117792	<b>10459124</b>	24	1/2	1/4	–	240
1117794	<b>10459124</b>	24	1/2	1/4	–	240
1117861	<b>10459121</b>	24	1/2	1/4	–	270
1117862	<b>10459122</b>	24	1/2	1/4	–	270
1117866	<b>10459121</b>	24	1/2	1/4	–	270
1117867	<b>10459122</b>	24	1/2	1/4	–	270
10459060	<b>10459124</b>	24	1/2	1/4	–	240
10459125	<b>10459121</b>	24	1/2	1/4	–	270
10459126	<b>10459122</b>	24	1/2	1/4	–	270
10459128	<b>10459124</b>	24	1/2	1/4	–	240

Part Number	Reman Number	Volts	Battery Term	R Term	I Term	Amps
<b>DELCO REMY O.E. PART NUMBERS (CONT.)</b>						
10459129	<b>10459121</b>	24	1/2	1/4	–	270
10459131	<b>10459122</b>	24	1/2	1/4	–	270
10459235	<b>10459121</b>	24	1/2	1/4	–	270
<b>AC DELCO TYPE CATALOG NUMBERS</b>						
321-711	<b>10459121</b>	24	1/2	1/4	–	270
321-712	<b>10459122</b>	24	1/2	1/4	–	270
321-714	<b>10459124</b>	24	1/2	1/4	–	240
<b>DDC TYPE CATALOG NUMBERS</b>						
R0459129	<b>10459121</b>	24	1/2	1/4	–	270
R0459131	<b>10459122</b>	24	1/2	1/4	–	270
<b>DDC TYPE PART NUMBERS</b>						
10459129	<b>10459121</b>	24	1/2	1/4	–	270
10459131	<b>10459122</b>	24	1/2	1/4	–	270
<b>DIXIE TYPE PART NUMBERS</b>						
A-1911	<b>10459124</b>	24	1/2	1/4	–	240
A-1917	<b>10459121</b>	24	1/2	1/4	–	270

## Bosch K1 Type 50950



Part Number	Reman Number	Volts	Reg	Amps
<b>DELCO REMY REMANUFACTURED PART NUMBER</b>				
50950	50950	24	IR	50
<b>BOSCH TYPE O.E. NUMBER</b>				
0-120-488-206	50950	24	IR	50
<b>DIXIE TYPE PART NUMBER</b>				
A-6238	50950	24	IR	50

Part Number	Reman Number	Volts	Reg	Amps
<b>LESTER TYPE PART NUMBER</b>				
12148	50950	24	IR	50
<b>WILSON TYPE PART NUMBER</b>				
90-15-6237	50950	24	IR	50



# REMANUFACTURED ALTERNATORS



## Bosch K1 Type 50952



Part Number	Reman Number	Volts	Reg	Amps
<b>DELCO REMY REMANUFACTURED PART NUMBER</b>				
50952	<b>50952</b>	24	IR	45
<b>BOSCH TYPE O.E. NUMBER</b>				
9-120-080-144	<b>50952</b>	24	IR	45

Part Number	Reman Number	Volts	Reg	Amps
<b>LESTER TYPE PART NUMBER</b>				
12295	<b>50952</b>	24	IR	45

## Bosch Type 50954



Part Number	Reman Number	Volts	Reg	Amps
<b>DELCO REMY REMANUFACTURED PART NUMBER</b>				
50954	<b>50954</b>	12	IR	37
<b>BOSCH TYPE O.E. NUMBER</b>				
9-120-060-027	<b>50954</b>	12	IR	37
<b>DIXIE TYPE PART NUMBER</b>				
A-6250	<b>50954</b>	12	IR	37
<b>LESTER TYPE PART NUMBER</b>				
12223	<b>50954</b>	12	IR	37

Part Number	Reman Number	Volts	Reg	Amps
<b>MIDLAND TYPE PART NUMBERS</b>				
RA601000X	<b>50954</b>	12	IR	37
<b>THERMO KING TYPE PART NUMBERS</b>				
44-8950	<b>50954</b>	12	IR	37
44-9571	<b>50954</b>	12	IR	37
<b>WILSON TYPE PART NUMBER</b>				
90-15-6233	<b>50954</b>	12	IR	37

## Bosch Type 50955



Part Number	Reman Number	Volts	Reg	Amps
<b>DELCO REMY REMANUFACTURED PART NUMBER</b>				
50955	50955	12	IR	65
<b>BOSCH TYPE O.E. NUMBER</b>				
9-120-060-023	50955	12	IR	65
<b>DIXIE TYPE PART NUMBER</b>				
A-6252	50955	12	IR	65
<b>LESTER TYPE PART NUMBER</b>				
12224	50955	12	IR	65

Part Number	Reman Number	Volts	Reg	Amps
<b>MIDLAND TYPE PART NUMBERS</b>				
RA6011010X	50955	12	IR	65
<b>THERMO KING TYPE PART NUMBER</b>				
44-8525	50955	12	IR	65
44-8949	50955	12	IR	65
44-9572	50955	12	IR	65
<b>WILSON TYPE PART NUMBER</b>				
90-15-6280	50955	12	IR	65

## Bosch Type 50956



Part Number	Reman Number	Volts	Reg	Amps
<b>DELCO REMY REMANUFACTURED PART NUMBER</b>				
50956	50956	12	IR	65
<b>BOSCH TYPE O.E. NUMBERS</b>				
9-127-041-233	50956	12	IR	65
9-127-041-241	50956	12	IR	65
9-127-041-242	50956	12	IR	65
<b>CARRIER TYPE PART NUMBERS</b>				
30-00393-00	50956	12	IR	65
30-00393-02	50956	12	IR	65

Part Number	Reman Number	Volts	Reg	Amps
<b>DIXIE TYPE PART NUMBER</b>				
A-6249	50956	12	IR	65
<b>LESTER TYPE PART NUMBER</b>				
12225	50956	12	IR	65
<b>WILSON TYPE PART NUMBER</b>				
90-15-6288	50956	12	IR	65

# REMANUFACTURED ALTERNATORS



## Ford Type 20183



Part Number	Reman Number	Volts	Reg	Amps
<b>DELCO REMY REMANUFACTURED PART NUMBER</b>				
20183	20183	12	ER	90
<b>FORD TYPE O.E. NUMBERS</b>				
D3HF10300AA	20183	12	ER	90
D4HF10300BA	20183	12	ER	90
D4HF10346BA	20183	12	ER	90
D4HZ10346B	20183	12	ER	90
<b>CUMMINS RECON TYPE PART NUMBER</b>				
3604674RX	20183	12	ER	90

Part Number	Reman Number	Volts	Reg	Amps
<b>DIXIE TYPE PART NUMBER</b>				
A-214	20183	12	ER	90
<b>LESTER TYPE PART NUMBER</b>				
7069	20183	12	ER	90
<b>MIDLAND TYPE PART NUMBER</b>				
RA501000X	20183	12	ER	90
<b>WILSON TYPE PART NUMBER</b>				
90-02-5016	20183	12	ER	90

## Ford "Blue Back" Type 52192



Part Number	Reman Number	Volts	Reg	Amps
<b>DELCO REMY REMANUFACTURED PART NUMBER</b>				
52192	52192	12	ER	90
<b>FORD TYPE O.E. NUMBERS</b>				
87HU10300AA	52192	12	ER	90
E2HF10346BA	52192	12	ER	90
E2HT10300EB	52192	12	ER	90
E2HT10300GA	52192	12	ER	90
E2HT10300AA	52192	12	ER	90
EZHT10346CA	52192	12	ER	90
F0HU10346CA	52192	12	ER	90
F0HU10346FA	52192	12	ER	90

Part Number	Reman Number	Volts	Reg	Amps
<b>CUMMINS RECON TYPE PART NUMBER</b>				
3604675RX	52192	12	ER	90
<b>DIXIE TYPE PART NUMBER</b>				
A-219	52192	12	ER	90
<b>MIDLAND TYPE PART NUMBER</b>				
RA501005X	52192	12	ER	90
<b>WILSON TYPE PART NUMBER</b>				
90-02-5032	52192	12	ER	90

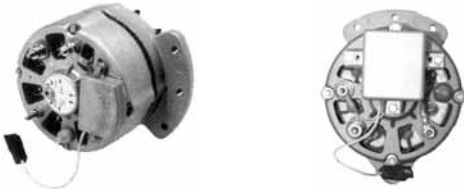
## Motorola Type 50223



Part Number	Reman Number	Volts	Reg	Amps
<b>DELCO REMY REMANUFACTURED PART NUMBER</b>				
50223	<b>50223</b>	12	IR	65
<b>MOTOROLA TYPE O.E. NUMBER</b>				
8MR2127LA	<b>50223</b>	12	IR	65
<b>CARRIER TYPE PART NUMBERS</b>				
30-00409-02	<b>50223</b>	12	IR	65
30-00409-04	<b>50223</b>	12	IR	65

Part Number	Reman Number	Volts	Reg	Amps
<b>CARRIER TYPE PART NUMBERS (CONT.)</b>				
30-00409-06	<b>50223</b>	12	IR	65
30-00409-07	<b>50223</b>	12	IR	65
30-00409-10	<b>50223</b>	12	IR	65
<b>WILSON TYPE PART NUMBER</b>				
90-05-9209	<b>50223</b>	12	IR	65

## Motorola Type 53000



Part Number	Reman Number	Volts	Battery Term	R Term	I Term	Amps
<b>DELCO REMY REMANUFACTURED PART NUMBER</b>						
53000	<b>53000</b>	12	1/4	#10	#10	37
<b>MOTOROLA TYPE O.E. NUMBERS</b>						
8A62019F	<b>53000</b>	12	1/4	#10	#10	37
8AK2069F	<b>53000</b>	12	1/4	#10	#10	37
<b>AC DELCO TYPE CATALOG NUMBER</b>						
321-775	<b>53000</b>	12	1/4	#10	#10	37
<b>CARRIER TYPE PART NUMBERS</b>						
30-00171-00	<b>53000</b>	12	1/4	#10	#10	37
30-00171-11	<b>53000</b>	12	1/4	#10	#10	37
30-00351-00	<b>53000</b>	12	1/4	#10	#10	37
30-00228-00	<b>53000</b>	12	1/4	#10	#10	37
30-00351-02	<b>53000</b>	12	1/4	#10	#10	37
30-00351-04	<b>53000</b>	12	1/4	#10	#10	37

Part Number	Reman Number	Volts	Battery Term	R Term	I Term	Amps
<b>CUMMINS RECON TYPE PART NUMBER</b>						
3675139RX	<b>53000</b>	12	1/4	#10	#10	37
<b>DIXIE TYPE PART NUMBER</b>						
A-927	<b>53000</b>	12	1/4	#10	#10	37
<b>PRESTOLITE TYPE O.E. NUMBER</b>						
110-273	<b>53000</b>	12	1/4	#10	#10	37
<b>WILSON TYPE PART NUMBER</b>						
90-05-9028	<b>53000</b>	12	1/4	#10	#10	37

# REMANUFACTURED ALTERNATORS



## Motorola Type 53002



Part Number	Reman Number	Volts	Reg	Amps
<b>DELCO REMY REMANUFACTURED PART NUMBER</b>				
53002	53002	12	IR	65
<b>MOTOROLA TYPE O.E. NUMBERS</b>				
8EM2012	53002	12	IR	65
8EM2012NA	53002	12	IR	65
<b>CARRIER TYPE PART NUMBERS</b>				
30-00349-01	53002	12	IR	65
30-00363-01	53002	12	IR	65
30-00363-04	53002	12	IR	65
30-00363-00	53002	12	IR	65
30-00363-03	53002	12	IR	65
30-00423-00	53002	12	IR	65
30-50307-00	53002	12	IR	65

Part Number	Reman Number	Volts	Reg	Amps
<b>CUMMINS RECON TYPE PART NUMBER</b>				
3675141RX	53002	12	IR	65
<b>DIXIE TYPE PART NUMBER</b>				
A-9217	53002	12	IR	65
<b>LESTER TYPE PART NUMBER</b>				
7344	53002	12	IR	65
<b>PRESTOLITE TYPE PART NUMBER</b>				
110-379	53002	12	IR	65
<b>WILSON TYPE PART NUMBER</b>				
90-05-9147	53002	12	IR	65

## Motorola Type 53003



Part Number	Reman Number	Battery Volts	Term	R Term	I Term	Amps
<b>DELCO REMY REMANUFACTURED PART NUMBER</b>						
53003	53003	12	1/4	#10	#10	37
<b>MOTOROLA TYPE O.E. NUMBER</b>						
8HA2003F	53003	12	1/4	#10	#10	37
8HA2003FS	53003	12	1/4	#10	#10	37
8HA2006F	53003	12	1/4	#10	#10	37
<b>AC DELCO TYPE CATALOG NUMBER</b>						
321-770	53003	12	1/4	#10	#10	37
<b>CARRIER TYPE PART NUMBER</b>						
20-44-3325	53003	12	1/4	#10	#10	37
30-00251-11	53003	12	1/4	#10	#10	37
30-00331-00	53003	12	1/4	#10	#10	37
<b>CUMMINS RECON TYPE PART NUMBER</b>						
3675142RX	53003	12	1/4	#10	#10	37

Part Number	Reman Number	Battery Volts	Term	R Term	I Term	Amps
<b>DIXIE TYPE PART NUMBER</b>						
A-988	53003	12	1/4	#10	#10	37
<b>LESTER TYPE PART NUMBER</b>						
7444	53003	12	1/4	#10	#10	37
<b>MIDLAND TYPE PART NUMBER</b>						
RA402002X	53003	12	1/4	#10	#10	37
<b>PRESTOLITE TYPE O.E. NUMBER</b>						
110-159	53003	12	1/4	#10	#10	37
<b>THERMO KING TYPE PART NUMBERS</b>						
44-5004	53003	12	1/4	#10	#10	37
44-3325	53003	12	1/4	#10	#10	37
<b>WILSON TYPE PART NUMBER</b>						
90-05-9082	53003	12	1/4	#10	#10	37

## Motorola Type 53005



Part Number	Reman Number	Volts	Reg	Amps
<b>DELCO REMY REMANUFACTURED PART NUMBER</b>				
53005	53005	12	ER	37
<b>MOTOROLA TYPE O.E. NUMBER</b>				
8HA2008FA	53005	12	ER	37
<b>CUMMINS RECON TYPE PART NUMBERS</b>				
3675144RX	53005	12	ER	37
3675145RX	53005	12	ER	37
<b>LESTER TYPE PART NUMBER</b>				
7486	53005	12	ER	37

Part Number	Reman Number	Volts	Reg	Amps
<b>MIDLAND TYPE PART NUMBER</b>				
RA401000X	53005	12	ER	37
<b>PRESTOLITE TYPE PART NUMBER</b>				
110-303	53005	12	ER	37
<b>THERMO KING TYPE PART NUMBERS</b>				
44-6257	53005	12	ER	37
44-6266	53005	12	ER	37
<b>WILSON TYPE PART NUMBER</b>				
90-05-9152	53005	12	ER	37

## Motorola Type 53006



Part Number	Reman Number	Battery Volts	Battery Term	R Term	I Term	Amps
<b>DELCO REMY REMANUFACTURED PART NUMBER</b>						
53006	53006	12	1/4	#10	#10	51
<b>MOTOROLA TYPE O.E. NUMBER</b>						
8HA2009K	53006	12	1/4	#10	#10	51
<b>AC DELCO TYPE CATALOG NUMBER</b>						
321-771	53006	12	1/4	#10	#10	51
<b>CARRIER TYPE PART NUMBER</b>						
20-44-6257	53006	12	1/4	#10	#10	51
<b>CUMMINS RECON TYPE PART NUMBERS</b>						
3675144RX	53006	12	1/4	#10	#10	51
3675145RX	53006	12	1/4	#10	#10	51
<b>DIXIE TYPE PART NUMBER</b>						
A-9209	53006	12	1/4	#10	#10	51

Part Number	Reman Number	Battery Volts	Battery Term	R Term	I Term	Amps
<b>LESTER TYPE PART NUMBER</b>						
7486	53006	12	1/4	#10	#10	51
<b>MIDLAND TYPE PART NUMBER</b>						
RA403003X	53006	12	1/4	#10	#10	51
<b>PRESTOLITE TYPE O.E. NUMBERS</b>						
110-303	53006	12	1/4	#10	#10	51
110-304	53006	12	1/4	#10	#10	51
<b>THERMO KING TYPE PART NUMBERS</b>						
44-6257	53006	12	1/4	#10	#10	51
44-6266	53006	12	1/4	#10	#10	51
<b>WILSON TYPE PART NUMBER</b>						
90-05-9152	53006	12	1/4	#10	#10	51

# REMANUFACTURED ALTERNATORS



## Motorola Type 53007



Part Number	Reman Number	Volts	Battery Term	R Term	I Term	Amps
<b>DELCO REMY REMANUFACTURED PART NUMBER</b>						
53007	53007	12	1/4	#10	#10	37
<b>MOTOROLA TYPE O.E. NUMBER</b>						
8MR2175F	53007	12	1/4	#10	#10	37
<b>AC DELCO TYPE CATALOG NUMBERS</b>						
321-772	53007	12	1/4	#10	#10	37
321-774	53007	12	1/4	#10	#10	37
<b>CUMMINS RECON TYPE PART NUMBER</b>						
3675146RX	53007	12	1/4	#10	#10	37
<b>DIXIE TYPE PART NUMBERS</b>						
A-9210	53007	12	1/4	#10	#10	37
A-9247	53007	12	1/4	#10	#10	37

Part Number	Reman Number	Volts	Battery Term	R Term	I Term	Amps
<b>MIDLAND TYPE PART NUMBER</b>						
RA405005X	53007	12	1/4	#10	#10	37
<b>THERMO KING TYPE PART NUMBERS</b>						
44-7155	53007	12	1/4	#10	#10	37
44-7925	53007	12	1/4	#10	#10	37
44-9750	53007	12	1/4	#10	#10	37
44-8091	53007	12	1/4	#10	#10	37
44-8939	53007	12	1/4	#10	#10	37

## Motorola Type 53008



Part Number	Reman Number	Volts	Battery Term	R Term	I Term	Amps
<b>DELCO REMY REMANUFACTURED PART NUMBER</b>						
53008	53008	12	1/4	#10	#10	65
<b>MOTOROLA TYPE O.E. NUMBERS</b>						
8EK2005NC	53008	12	1/4	#10	#10	65
8EK2005ND	53008	12	1/4	#10	#10	65
8EK2007NA	53008	12	1/4	#10	#10	65
8EK2010N	53008	12	1/4	#10	#10	65
8EK2010NA	53008	12	1/4	#10	#10	65
8EK2010NB	53008	12	1/4	#10	#10	65
8MR2185L	53008	12	1/4	#10	#10	65
<b>AC DELCO TYPE CATALOG NUMBER</b>						
321-773	53008	12	1/4	#10	#10	65
<b>CUMMINS RECON TYPE PART NUMBER</b>						
3675146RX	53008	12	1/4	#10	#10	65

Part Number	Reman Number	Volts	Battery Term	R Term	I Term	Amps
<b>DIXIE TYPE PART NUMBER</b>						
A-9211	53008	12	1/4	#10	#10	65
<b>MIDLAND TYPE PART NUMBER</b>						
RA407007X	53008	12	1/4	#10	#10	65
<b>PRESTOLITE TYPE PART NUMBER</b>						
110-600	53008	12	1/4	#10	#10	65
<b>THERMO KING TYPE PART NUMBERS</b>						
44-7156	53008	12	1/4	#10	#10	65
44-7927	53008	12	1/4	#10	#10	65
44-8904	53008	12	1/4	#10	#10	65
44-8940	53008	12	1/4	#10	#10	65
44-9753	53008	12	1/4	#10	#10	65
44-9755	53008	12	1/4	#10	#10	65
<b>WILSON TYPE PART NUMBER</b>						
90-05-9151	53008	12	1/4	#10	#10	65

## Motorola Type 53009



Part Number	Reman Number	Volts	Battery Term	R Term	I Term	Amps
<b>DELCO REMY REMANUFACTURED PART NUMBER</b>						
53009	<b>53009</b>	12	1/4	#10	#10	23
<b>MOTOROLA TYPE O.E. NUMBER</b>						
8EK2004DC	<b>53009</b>	12	1/4	#10	#10	23
<b>CARRIER TYPE PART NUMBER</b>						
30-00409-06	<b>53009</b>	12	1/4	#10	#10	23
<b>PRESTOLITE TYPE O.E. NUMBER</b>						
8MR2127LA	<b>53009</b>	12	1/4	#10	#10	23

Part Number	Reman Number	Volts	Battery Term	R Term	I Term	Amps
<b>PRESTOLITE TYPE PART NUMBER</b>						
110-399	<b>53009</b>	12	1/4	#10	#10	23
<b>THERMO KING TYPE PART NUMBERS</b>						
44-7924	<b>53009</b>	12	1/4	#10	#10	23
44-9752	<b>53009</b>	12	1/4	#10	#10	23
<b>WILSON TYPE PART NUMBER</b>						
90-05-9170	<b>53009</b>	12	1/4	#10	#10	23



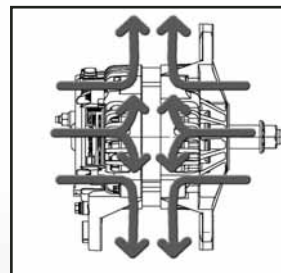
# 24SI HP™

## Cool New Standard For the Aftermarket

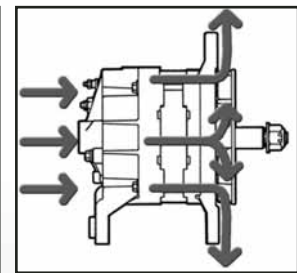


For many years, the Delco Remy 22SI HP '310 has been recognized as the standard for brush-style alternators in the heavy duty aftermarket. Now, we are proud to introduce the 24SI HP, an updated replacement for the '310 with a host of new advanced engineering features. Leading the list is a new Maximum Cooling

### Upgrade from Competitive Alternators



**24SI HP  
Dual Internal Fan  
Technology**



**Conventional  
External Single Fan  
Technology**

Technology™ that's specially designed for today's higher under-hood temperatures.

The 24SI HP has a Dual Internal Fan (DIF) design that provides Maximum Cooling Technology. Dual fans mean greater air circulation over the alternator electronics. That allows the alternator to run at lower temperatures which improves the operating performance (160 Amps and 100 Amps at engine idle) and durability of the unit.



Remy Inc.  
600 Corporation Drive  
Pendleton, IN 46064 USA  
For Technical Assistance call: 1-800-372-0222  
www.delcoremy.com

Delco Remy is a registered trademark of General Motors Corporation, licensed to Remy Inc., Pendleton, IN 46064  
**PRINTED IN U.S.A.**



# Master Rebuild Kit 50DN

## Perfectly matched system components

### EVERYTHING YOU NEED TO PUT NEW LIFE INTO YOUR 50DN ALTERNATORS!

**Only the Delco Remy  
50DN Rebuild Kit:**

**Includes the Patented  
Stator Lead Insulator  
Meets OE specification  
requirements**



**New stator  
design featuring  
Patented  
New Stator  
Lead Insulator**



The redesigned Delco Remy 50DN features an increased copper lead diameter along with the removal of the stator lead sleeves by utilizing the **Patented New Stator Lead Insulator** providing:

- Greater Oil Cooling
- Lead Ground and Shorting Prevention
- Increased Conductivity
- Easy Reassembly

Improved seal and collar features increased seal hardness and an optimized collar alignment along w/ new seal alignment tool results in:

- Oil Leakage Prevention
- Increased Wear Durability
- Confidence in Rebuild Quality

## 50DN Belt Drive Master Rebuild Kit Part# 10502551

Part#	Description	Qty.	Part#	Description	Qty.	Part#	Description	Qty.
1956315	Rotor	1	1941039	1/4" Sleeves	3	10475418	Cover	1
10504154	24V Belt Stator	1	1941041	1/4" O-Rings	9	10457643	Field Coil	1
1941057	O-Ring - Stator	1	1941043	1/2" O-Rings	3	10467805	Washers	3
1852224	Stator Nuts	6	10502988	Insulators	3	10502987	Rectifier Housing	1
1941057	O-Ring - Stator	1	1941055	1/2" Sleeve	1	10497129	Bolts, Attaching	6
30205	Washer	1	1952193	Studs	3	11506056*	1/4" Star Washers	4
112432*	10/32 Brass Nuts	3	1952212	Insltr Bushings	3	121339	Elbow	1
114548*	1/2" Brass Nut (B+)	1	1954711	Inserts	3	1941052	Bearing Clamp	1
181379*	Bolt, Field Coils	4	1965246	Bushing	1	10502031	Seal	1
422967*	1/2" Brass Jam Nut	1	1965249	Bushings	3	1956313	Gasket	1
423336*	Bolt, Diode Leads	4	1967036	Rectifier Plates	3	10500227	Collar	1
444861*	Pipe Plug	1	1967037	O-Ring - Cover	1	1958286	O-Ring	1
453326*	1/4-28 Nuts	6	1967038	DC Terminal	1	1970261	Washer, Shaft	1
455849*	10/3 Lockwashers	3	1974209	Ground Cntr	1	1979400	Nut, Shaft	1
1891955	Relay Terminal	1	1987256	Tee	1	1986263	Screw, Brng Retainer	6
1893813	Insulating Washer	1	9421423*	1/4" Lockwashers	3	1987333	Oil Line Bracket	1
1894867	Diodes	6	103321*	3/8" Lockwashers	4	1987651	Oil Line	1
1902746	Insulating Washers	3	9421427*	1/2" Lockwasher	1	9440138	Roller Bearing	1
1905125	1/4" Flat Washers	3	9439713*	1/2" Star Washer	1	10467191	Bracket Screw	2
1914472*	10/32 Brs Washers	3	10415784	Cover Bolts	7	10497129	Attaching Bolt	6
1970577*	Name Plate	1	1911126*	Rivet	2	10499878	Ball Bearing (13)	1

\* Available in Master Rebuild Kit only.

© 2007 Remy International, Inc. All rights reserved.

# REMANUFACTURED STARTERS



## 10MT™



Part Number	Reman Number	Volts	Pinion Teeth	Switch Pos.	Mtg. Hole
<b>DELCO REMY REMANUFACTURED PART NUMBERS</b>					
61112	<b>61112</b>	12	9	126	.48
<b>DELCO REMY O.E. PART NUMBERS</b>					
1107654	<b>61112</b>	12	9	126	.48
1108769	<b>61112</b>	12	9	126	.48
1998252	<b>61112</b>	12	9	126	.48
10465157	<b>61112</b>	12	9	126	.48
<b>DIXIE TYPE PART NUMBERS</b>					
S-1251	<b>61112</b>	12	9	126	.48
TS-1559	<b>61112</b>	12	9	126	.48

Part Number	Reman Number	Volts	Pinion Teeth	Switch Pos.	Mtg. Hole
<b>MIDLAND TYPE PART NUMBERS</b>					
RS110002X	<b>61112</b>	12	9	126	.48
RS110004X	<b>61112</b>	12	9	126	.48
RS110011X	<b>61112</b>	12	9	126	.48
<b>WILSON TYPE PART NUMBERS</b>					
91-01-3853	<b>61112</b>	12	9	126	.48
91-01-4225	<b>61112</b>	12	9	126	.48

## 28MT™



Part Number	Reman Number	Volts	Pinion Teeth	Switch Pos.	Mtg. Hole
<b>DELCO REMY REMANUFACTURED PART NUMBERS</b>					
10461443	<b>10461443</b>	12	10	316	.48
10461445	<b>10461445</b>	12	12	300	.41
10461446	<b>10461446</b>	12	10	315	.41
10461450	<b>10461450</b>	12	10	055	.41
10461454	<b>10461454</b>	12	9	233	.41
10461477	<b>10461477</b>	12	10	055	.41
10461481	<b>10461481</b>	12	10	315	.41
10461483	<b>10461483</b>	12	10	120	.41
10461486	<b>10461486</b>	24	10	315	.41
10465043	<b>10465043</b>	12	10	315	.41
10465150	<b>10465150</b>	12	10	120	.41
10465151	<b>10465151</b>	12	10	55	.41
10465168	<b>10465168</b>	12	10	304	.45
10465239	<b>10465239</b>	12	10	45	.41
10465295	<b>10465295</b>	12	10	300	.41
10465365	<b>10465365</b>	12	10	315	.41
<b>DELCO REMY O.E. PART NUMBERS</b>					
1107577	<b>10461443</b>	12	10	316	.48
1107599	<b>10461443</b>	12	10	316	.48
1107863	<b>10461443</b>	12	10	316	.48
1107871	<b>10461443</b>	12	10	316	.48
1113267	<b>10465168</b>	12	10	304	.45
1113270	<b>10465168</b>	12	10	304	.45

Part Number	Reman Number	Volts	Pinion Teeth	Switch Pos.	Mtg. Hole
<b>DELCO REMY O.E. PART NUMBERS (CONT.)</b>					
1113271	<b>10461443</b>	12	10	316	.48
1113273	<b>10461445</b>	12	12	300	.41
1113274	<b>10465295</b>	12	10	300	.41
1113275	<b>10461446</b>	12	10	315	.41
1113276	<b>10465043</b>	12	10	315	.41
1113281	<b>10461450</b>	12	10	055	.41
1113284	<b>10461483</b>	12	10	120	.41
1113289	<b>10465239</b>	12	10	45	.41
1113291	<b>10461486</b>	24	10	315	.41
1113292	<b>10465365</b>	12	10	315	.41
1113296	<b>10465168</b>	12	10	304	.45
10461285	<b>10465365</b>	12	10	315	.41
10465014	<b>10465168</b>	12	10	304	.45
10465403	<b>10465043</b>	12	10	315	.41
10465404	<b>10465365</b>	12	10	315	.41
10465407	<b>10465043</b>	12	10	315	.41
10465408	<b>10465239</b>	12	10	45	.41
10479600	<b>10461459</b>	24	10	055	.41
10479614	<b>10465150</b>	12	10	120	.41
10479615	<b>10465151</b>	12	10	55	.41
10479617	<b>10461466</b>	12	10	315	.41
10479618	<b>10465151</b>	12	10	55	.41
10479621	<b>10465043</b>	12	10	315	.41

Remanufactured Starters

## 28MT™ (cont.)

Part Number	Reman Number	Volts	Pinion Teeth	Switch Pos.	Mtg. Hole
<b>DELCO REMY O.E. PART NUMBERS (CONT.)</b>					
10479624	10465365	12	10	315	.41
10479625	10465151	12	10	55	.41
10479638	10465151	12	10	55	.41
10479640	10465043	12	10	315	.41
10479642	10461481	12	10	315	.41
10479645	10461454	12	9	233	.41

### AC DELCO TYPE CATALOG NUMBERS

323-419	10465043	12	10	315	.41
323-437	10465295	12	10	300	.41
323-438	10461446	12	10	315	.41
323-440	10461448	12	10	055	.41
323-442	10461450	12	10	055	.41
323-447	10465168	12	10	304	.41
323-451	10461445	12	12	300	.41
323-482	10465239	12	10	45	.41
323-487	10465365	12	10	315	.41
323-504	10465151	12	10	55	.41
323-984	10461443	12	10	316	.48
323-1188	10465150	12	10	120	.41

### BERMAN TYPE PART NUMBERS

DS-48	10465043	12	10	315	.41
DS-49	10461450	12	10	055	.41
DS-50	10465151	12	10	55	.41
DS-52	10465168	12	10	304	.45
DS-55	10461446	12	10	315	.41

### CARGO TYPE PART NUMBERS

110590	10461450	12	10	055	.41
110603	10465043	12	10	315	.41
111041	10461446	12	10	315	.41

### CARGO TYPE PART NUMBERS (CONT.)

111221	10461443	12	10	316	.48
111255	10465295	12	10	300	.41
111256	10465168	12	10	304	.45

### CUMMINS RECON TYPE PART NUMBERS

3575130RX	10461483	12	10	120	.41
3604654RX	10465043	12	10	315	.41
3604677RX	10461486	24	10	315	.41
3675130RX	10461483	12	10	120	.41
3675172RX	10465151	12	10	55	.41
3675173RX	10465150	12	10	120	.41
3604654RX	10465365	12	10	315	.41
3675172RX	10465151	12	10	55	.41
3916854RX	10465043	12	10	315	.41
3918376RX	10465365	12	10	315	.41

### DDC TYPE CATALOG NUMBERS

R0461446	10461446	12	10	315	.41
R0465406	10461446	12	10	315	.41
R0465407	10465043	12	10	315	.41
R0465408	10465239	12	10	45	.41

### DDC TYPE PART NUMBERS

R0461446	10461446	12	10	315	.41
R0465406	10461446	12	10	315	.41
R0465407	10465043	12	10	315	.41
R0465408	10465239	12	10	45	.41

### DIXIE TYPE PART NUMBERS

S-8213	10465168	12	10	304	.45
TS-1572	10461450	12	10	055	.41
TS-1574	10461443	12	10	316	.48
TS-1575	10461445	12	12	300	.41
TS-1576	10465295	12	10	300	.41
TS-1578	10465043	12	10	315	.41
TS-1579	10461446	12	10	315	.41
TS-1582	10465239	12	10	45	.41
TS-1621	10465365	12	10	315	.41
TS-1622	10461486	24	10	315	.41
TS-1625	10465151	12	10	55	.41
TS-1626	10465150	12	10	120	.41

### MIDLAND TYPE PART NUMBERS

RS128000X	10465043	12	10	315	.41
RS128002X	10465365	12	10	315	.41
RS128010X	10465150	12	10	120	.41
RS128011X	10465151	12	10	55	.41
RS128012X	10465168	12	10	304	.41
RS128013X	10465239	12	10	45	.41
RS128014X	10465295	12	10	300	.41
RS128016X	10465315	12	9	55	.41

### WILSON TYPE PART NUMBERS

91-01-3927	10465168	12	10	304	.45
91-01-4271	10465315	12	9	55	.41
91-01-4309	10461445	12	10	300	.41
91-01-4310	10461450	12	10	055	.41
91-01-4311	10465295	12	10	300	.41
91-01-4312	10461446	12	10	315	.41
91-01-4313	10465043	12	10	315	.41
91-01-4315	10465315	12	10	55	.41
91-01-4354	10465150	12	10	120	.41
91-01-4356	10465151	12	10	55	.41
91-01-4365	10461486	24	10	315	.41
91-01-4366	10465365	12	10	315	.41
91-01-4367	10461443	12	10	316	.41
91-01-4378	10465239	12	10	45	.41
91-01-4414	10461483	12	10	120	.41

# REMANUFACTURED STARTERS



## 29MT™



Part Number	Reman Number	Volts	Pinion Teeth	Switch Pos.	Mtg. Hole	Nose Hsg.
<b>DELCO REMY REMANUFACTURED PART NUMBERS</b>						
10461764	<b>10461764</b>	12	10	055	.39	01
10461765	<b>10461765</b>	12	10	315	.39	01
10461770	<b>10461770</b>	12	10	315	.43	01
10461771	<b>10461771</b>	12	10	055	.43	01
10461772	<b>10461772</b>	12	9	315	.43	01

Part Number	Reman Number	Volts	Pinion Teeth	Switch Pos.	Mtg. Hole	Nose Hsg.
<b>DELCO REMY O.E. PART NUMBERS</b>						
8200010	<b>10461770</b>	12	10	315	.43	01
8200011	<b>10461772</b>	12	9	315	.43	01

Part Number	Reman Number	Volts	Pinion Teeth	Switch Pos.	Mtg. Hole	Nose Hsg.
<b>DELCO REMY O.E. PART NUMBERS (CONT.)</b>						
8200067	<b>10461771</b>	12	10	055	.43	01
19011400	<b>10461770</b>	12	10	315	.43	01
19011402	<b>10461771</b>	12	10	055	.43	01
19011403	<b>10461772</b>	12	9	315	.43	01
19011404	<b>10461764</b>	12	10	055	.39	01
19011407	<b>10461764</b>	12	10	055	.39	01
19011409	<b>10461765</b>	12	10	315	.39	01

## 37MT™



SAE No 1 Flange  
180° Flywheel Opening



SAE No 1 Flange  
215° Flywheel Opening



SAE No 3 Flange  
180° Flywheel Opening

### Remarks

- Commutator End Rotated 180°
- Solenoid Terminals Reversed
- 145° Nose Housing Opening
- Offset Nose Housing
- Ground Stud in Frame
- 3/8" Battery Terminal
- Special Battery Terminal
- 215° Nose Housing
- Nose Piece w/15° Mounting Pos. Offset by 7-1/2°
- Special Lever Housing
- Special Commutator End
- Provisions for Mounting Shield

### Note:

- \* overcrank protection - OCP
- # insulated

Part Number	Reman Number	Volts	Pinion Teeth	Switch Pos.	Mtg. Hole	Nose Hsg.	Rem.
<b>DELCO REMY REMANUFACTURED PART NUMBERS</b>							
10461003	<b>10461003</b>	12	10	128	.42	01	-
10461013	<b>10461013</b>	12	12	330	.42	03	9
10461015	<b>10461015</b>	24	10	052	.53	01	-
10461016	<b>10461016</b>	24	12	308	.66	03	-
10461044	<b>10461044</b>	12	10	068	.66	03	4,5
10461058	<b>10461058</b>	12	10	308	.66	03	2,4
10461066	<b>10461066</b>	12	12	308	.53	03	5
10461069	<b>10461069</b>	12	10	278	.53	03	6
10461089	<b>10461089</b>	12	12	082	.66	03	-
10461094	<b>10461094</b>	12	10	308	.41	01	5
10461098	<b>10461098</b>	12	10	308	.41	01	8
10461108	<b>10461108</b>	12	10	278	.53	03	-
10461110	<b>10461110</b> *#12	10	308	.41	01	01	5,8
10461169	<b>10461169</b> #	12	12	082	.53	03	-
10461170	<b>10461170</b> #	12	10	278	.53	03	7
10461207	<b>10461207</b>	12	10	128	.41	01	1,8
10461209	<b>10461209</b> *#12	10	128	.41	01	01	1,8
10461225	<b>10461225</b>	12	10	128	.41	01	-
10461257	<b>10461257</b>	24	10	322	.41	01	4

Part Number	Reman Number	Volts	Pinion Teeth	Switch Pos.	Mtg. Hole	Nose Hsg.	Rem.
<b>DELCO REMY REMANUFACTURED PART NUMBERS (CONT.)</b>							
10461276	<b>10461276</b> *	12	12	082	.66	03	-
10461277	<b>10461277</b>	12	12	082	.53	03	5
10461297	<b>10461297</b>	24	10	038	.45	01	5,6,12
10461298	<b>10461298</b>	12	10	322	.41	01	1,6,8
10461300	<b>10461300</b>	12	10	038	.66	03	6,12
10461316	<b>10461316</b>	12	12	315	.66	03	5
10461330	<b>10461330</b> *	12	12	315	.66	03	-
10461416	<b>10461416</b>	12	10	308	.41	01	12
10461500	<b>10461500</b>	24	12	082	.53	03	12
10461525	<b>10461525</b>	24	10	322	.41	01	12

### DELCO REMY O.E. PART NUMBERS

1113089	<b>10461089</b>	12	12	082	.66	03	-
1990308	<b>10461044</b>	12	10	068	.66	03	4,5
1990309	<b>10461003</b>	12	10	128	.41	01	-
1990311	<b>10461069</b>	12	10	278	.53	03	6
1990312	<b>10461069</b>	12	10	278	.53	03	6
1990315	<b>10461003</b>	12	10	128	.42	01	-
1990317	<b>10461089</b>	12	12	082	.41	03	-

**37MT™ (cont.)**

Part Number	Reman Number	Volts	Pinion Teeth	Switch Pos.	Mtg. Hole	Nose Hsg.	Rem.
<b>DELCO REMY O.E. PART NUMBERS (CONT.)</b>							
1990318	<b>10461003</b>	12	10	128	.42	01	-
1990330	<b>10461016</b>	24	12	308	.66	03	-
1990332	<b>10461016</b>	24	12	308	.66	03	-
1990347	<b>10461058</b>	12	10	308	.66	03	2,4
1990499	<b>10461525</b>	24	10	322	.41	01	12
1993701	<b>10461015</b>	24	10	052	.53	01	-
1993705	<b>10461003</b>	12	10	128	.42	01	-
1993707	<b>10461016</b>	24	12	308	.41	03	-
1993712	<b>10461003</b>	12	10	128	.42	01	-
1993726	<b>10461003</b>	12	10	128	.42	01	-
1993729	<b>10461016</b>	24	12	308	.66	03	-
1993732	<b>10461016</b>	24	12	308	.66	03	-
1993738	<b>10461044</b>	12	10	068	.41	03	4,5
1993741	<b>10461015</b>	24	10	052	.53	01	-
1993745	<b>10461066</b>	12	12	308	.53	03	5
1993754	<b>10461003</b>	12	10	128	.42	01	-
1993755	<b>10461013</b>	12	12	330	.42	03	9
1993759	<b>10461044</b>	12	10	068	.66	03	4,5
1993761	<b>10461069</b>	12	10	278	.53	03	6
1993767	<b>10461058</b>	12	10	308	.66	03	2,4
1993769	<b>10461003</b>	12	10	128	.42	01	-
1993770	<b>10461066</b>	12	12	308	.53	3	5
1993789	<b>10461044</b>	12	10	068	.66	03	4,5
1993794	<b>10461089</b>	12	12	082	.66	03	-
1993818	<b>10461069</b>	12	10	278	.53	03	6
1993829	<b>10461015</b>	24	10	052	.53	01	-
1993854	<b>10461058</b>	12	10	308	.66	03	2,4
1993869	<b>10461089</b>	12	12	082	.66	03	-
1993871	<b>10461089</b>	12	12	082	.66	03	-
1993874	<b>10461089</b>	12	12	082	.66	03	-
1993878	<b>10461013</b>	12	12	330	.41	03	9
1993880	<b>10461108</b>	12	10	278	.53	03	-
1993881	<b>10461303</b>	12	10	052	.41	03	-
1993885	<b>10461456</b>	12	12	308	.41	01	-
1993886	<b>10461225</b>	12	10	128	.41	01	-
1993887	<b>10461066</b>	12	12	308	.41	03	5
1993893	<b>10461300</b>	12	10	038	.41	03	6,12
1993901	<b>10461016</b>	24	12	308	.66	03	-
1993903	<b>10461525</b>	24	10	322	.41	01	14
1993920	<b>10461500</b>	24	12	082	.41	03	14
1993928	<b>10461277</b>	12	12	082	.53	03	5
1993930	<b>10461297</b>	24	10	038	.45	01	5,6,12
1993947	<b>10461110*#12</b>	10	308	.41	01	01	5,8
1993950	<b>10461094</b>	12	10	308	.41	01	5
1993951	<b>10461094</b>	12	10	308	.41	01	5
1993954	<b>10461525</b>	24	10	322	.41	01	12
1993955	<b>10461015</b>	24	10	052	.53	01	-
1993963	<b>10461098</b>	12	10	308	.41	01	8
1993964	<b>10461098</b>	12	10	308	.41	01	8
1993969	<b>10461169#</b>	12	12	082	.53	03	-
1993997	<b>10461276*</b>	12	12	082	.66	03	-
10461006	<b>10461058</b>	12	10	308	.41	03	2,4
10461011	<b>10461058</b>	12	10	308	.41	03	2,4
10461012	<b>10461066</b>	12	12	308	.41	03	5
10461098	<b>10461094</b>	12	10	308	.41	01	5
10461192	<b>10461276*</b>	12	12	082	.66	03	-
10461199	<b>10461069</b>	12	10	278	.53	03	6

Part Number	Reman Number	Volts	Pinion Teeth	Switch Pos.	Mtg. Hole	Nose Hsg.	Rem.
<b>DELCO REMY O.E. PART NUMBERS (CONT.)</b>							
10461231	<b>10461170#</b>	12	10	278	.53	03	7
10461273	<b>10461225</b>	12	10	128	.41	01	-
10461279	<b>10461089</b>	12	12	082	.66	03	-
10461385	<b>10461169#</b>	12	12	082	.53	03	-
10461387	<b>10461276*</b>	12	12	082	.41	03	-
10478806	<b>10461094</b>	12	10	308	.41	01	5
10478831	<b>10461225</b>	12	10	128	.41	01	-
10478890	<b>10461170#</b>	12	10	278	.53	03	7
10479015	<b>10461416</b>	12	10	308	.41	01	14
10479068	<b>10461207</b>	12	10	128	.41	01	1,8
10479069	<b>10461209*#12</b>	10	128	.41	01	01	1,8
10479108	<b>10461257</b>	24	10	322	.41	01	4
10479176	<b>10461316</b>	12	12	315	.66	03	5
10479187	<b>10461330*</b>	12	12	315	.66	03	-
10479195	<b>10461298</b>	12	10	322	.41	01	1,6,8
10479214	<b>10461170#</b>	12	10	278	.53	03	7

**AC DELCO TYPE CATALOG NUMBERS**

323-818	<b>10461044</b>	12	10	068	.41	03	4,5
323-834	<b>10461069</b>	12	10	278	.53	03	6
323-836	<b>10461303</b>	12	10	052	.41	03	-
323-837	<b>10461003</b>	12	10	128	.42	01	-
323-840	<b>10461058</b>	12	10	308	.66	03	2,4
323-842	<b>10461089</b>	12	12	082	.66	03	-
323-843	<b>10461066</b>	12	12	308	.53	03	5
323-845	<b>10461058</b>	12	10	308	.66	03	2,4
323-847	<b>10461013</b>	12	12	330	.42	03	9
323-849	<b>10461015</b>	24	10	052	.53	01	-
323-850	<b>10461016</b>	24	12	308	.66	03	-
323-879	<b>10461094</b>	12	10	308	.41	01	5
323-880	<b>10461110*#12</b>	10	308	.41	01	01	5,8
323-884	<b>10461108</b>	12	10	278	.41	03	-
323-885	<b>10461225</b>	12	10	128	.41	01	-
323-887	<b>10461207</b>	12	10	128	.41	01	1,8
323-888	<b>10461209*#12</b>	10	128	.41	01	01	1,8
323-900	<b>10461169#</b>	12	12	082	.41	03	-
323-901	<b>10461170#</b>	12	10	278	.53	03	78
323-908	<b>10461277</b>	12	12	082	.53	03	5
323-910	<b>10461089</b>	12	12	082	.66	03	-
323-914	<b>10461297</b>	24	10	038	.45	01	5,6,12
323-915	<b>10461298</b>	12	10	322	.41	01	1,6,8
323-918	<b>10461300</b>	12	10	038	.41	03	6,12
323-950	<b>10461416</b>	12	10	308	.41	01	12
323-987	<b>10461525</b>	24	10	322	.41	01	12

**CUMMINS RECON TYPE PART NUMBERS**

3604483RX	<b>10461089</b>	12	12	082	.66	03	-
3604671RX	<b>10461044</b>	12	10	068	.66	03	4,5
3604672RX	<b>10461069</b>	12	10	278	.53	03	6
3604672RX	<b>10461108</b>	12	10	278	.53	03	-
3604673RX	<b>10461058</b>	12	10	308	.66	03	2,4
3675115RX	<b>10461303</b>	12	10	052	.41	03	-
3675116RX	<b>10461257</b>	24	10	322	.41	01	4
3675117RX	<b>10461500</b>	24	12	082	.53	03	12
3675121RX	<b>10461089</b>	12	12	082	.41	03	-
3675164RX	<b>10461225</b>	12	10	128	.41	01	-
3675172RX	<b>10461170#</b>	12	10	278	.41	03	7

Remanufactured Starters

# REMANUFACTURED STARTERS



## 37MT™ (cont.)

Part Number	Reman Number	Volts	Pinion Teeth	Switch Pos.	Mtg. Hole	Nose Hsg.	Rem.
<b>DDC TYPE CATALOG NUMBERS</b>							
R0461197	<b>10461225</b>	12	10	128	.41	01	-
R0461199	<b>10461069</b>	12	10	278	.41	03	6
R0461385	<b>10461169#</b>	12	12	082	.53	03	-
R0461387	<b>10461276*</b>	12	12	082	.66	03	-
<b>DDC TYPE PART NUMBERS</b>							
10461197	<b>10461225</b>	12	10	128	.41	01	-
10461199	<b>10461069</b>	12	10	278	.53	03	6
10461385	<b>10461169#</b>	12	12	082	.53	03	-
10461387	<b>10461276*</b>	12	12	082	.66	03	-

Part Number	Reman Number	Volts	Pinion Teeth	Switch Pos.	Mtg. Hole	Nose Hsg.	Rem.
<b>DIXIE TYPE PART NUMBERS</b>							
TS-1534	<b>10461303</b>	12	10	052	.41	03	-
TS-1534	<b>10461225</b>	12	10	128	.41	01	-
TS-1539	<b>10461066</b>	12	12	308	.41	03	5
TS-1539	<b>10461089</b>	12	12	082	.66	03	-
TS-1539	<b>10461277</b>	12	12	082	.53	03	5
TS-1541	<b>10461089</b>	12	12	082	.66	03	-
TS-1545	<b>10461016</b>	24	12	308	.41	03	-
TS-1547	<b>10461069</b>	12	10	278	.41	03	6
TS-1547	<b>10461108</b>	12	10	278	.53	03	-
TS-1548	<b>10461015</b>	24	10	052	.53	01	-
TS-1551	<b>10461044</b>	12	10	068	.66	03	4,5
TS-1551	<b>10461058</b>	12	10	308	.66	03	2,4
TS-1561	<b>10461058</b>	12	10	308	.41	03	2,4
TS-1568	<b>10461013</b>	12	12	330	.42	03	9
TS-1606	<b>10461169#</b>	12	12	082	.41	03	-
TS-1607	<b>10461094</b>	12	10	308	.41	01	5
TS-1608	<b>10461110*#</b>	12	10	308	.41	01	5,8
TS-1609	<b>10461094</b>	12	10	308	.41	01	5
TS-1610	<b>10461276*</b>	12	12	082	.66	03	-
TS-1635	<b>10461170#</b>	12	10	278	.41	03	7

Part Number	Reman Number	Volts	Pinion Teeth	Switch Pos.	Mtg. Hole	Nose Hsg.	Rem.
<b>MIDLAND TYPE PART NUMBERS</b>							
RS137000X	<b>10461089</b>	12	12	082	.66	03	-
RS137001X	<b>10461058</b>	12	10	308	.66	03	2,4
RS137003X	<b>10461069</b>	12	10	278	.53	03	6

Part Number	Reman Number	Volts	Pinion Teeth	Switch Pos.	Mtg. Hole	Nose Hsg.	Rem.
<b>MIDLAND TYPE PART NUMBERS (CONT.)</b>							
RS137010X	<b>10461066</b>	12	12	308	.53	03	5
RS137012X	<b>10461098</b>	12	10	308	.41	01	8
RS137013X	<b>10461110*#</b>	12	10	308	.41	01	5,8
RS137014X	<b>10461169#</b>	12	12	082	.53	03	-
RS137015X	<b>10461170#</b>	12	10	278	.53	03	7
RS137002X	<b>10461069</b>	12	10	278	.53	03	6
RS137016X	<b>10461108</b>	12	10	278	.53	03	-
RS137017X	<b>10461207</b>	12	10	128	.41	01	1,8
RS137018X	<b>10461209*#</b>	12	10	128	.41	01	1,8

Part Number	Reman Number	Volts	Pinion Teeth	Switch Pos.	Mtg. Hole	Nose Hsg.	Rem.
<b>WILSON TYPE PART NUMBERS</b>							
91-01-4140	<b>10461069</b>	12	10	278	.53	03	6
91-01-4140	<b>10461108</b>	12	10	278	.53	03	-
91-01-4146	<b>10461015</b>	24	10	052	.53	01	-
91-01-4148	<b>10461225</b>	12	10	128	.41	01	-
91-01-4165	<b>10461044</b>	12	10	068	.66	03	4,5
91-01-4165	<b>10461058</b>	12	10	308	.66	03	2,4
91-01-4167	<b>10461089</b>	12	12	082	.66	03	-
91-01-4167	<b>10461277</b>	12	12	082	.53	03	5
91-01-4168	<b>10461044</b>	12	10	068	.66	03	4,5
91-01-4169	<b>10461058</b>	12	10	308	.66	03	2,4
91-01-4285	<b>10461089</b>	12	12	082	.66	03	-
91-01-4287	<b>10461058</b>	12	10	308	.66	03	2,4
91-01-4291	<b>10461013</b>	12	12	330	.42	03	9
91-01-4306	<b>10461066</b>	12	12	308	.41	03	5
91-01-4307	<b>10461094</b>	12	10	308	.41	01	5
91-01-4339	<b>10461089</b>	12	12	082	.66	03	-
91-01-4341	<b>10461300</b>	12	10	038	.66	03	6,12
91-01-4353	<b>10461257</b>	24	10	322	.41	01	4
91-01-4396	<b>10461169#</b>	12	12	082	.53	03	-
91-01-4399	<b>10461500</b>	24	12	082	.53	03	12
91-01-4409	<b>10461110*#</b>	12	10	308	.41	01	5,8
91-01-4412	<b>10461276*</b>	12	12	082	.66	03	-
91-01-4413	<b>10461094</b>	12	10	308	.41	01	5
91-01-4429	<b>10461016</b>	24	12	308	.66	03	-
91-01-4439	<b>10461094</b>	12	10	308	.41	01	5

## 38MT™



Note:  
† IMS - integral magnetic switch

Part Number	Reman Number	Volts	Pinion Teeth	Switch Pos.	Mtg. Hole	SAE Nose Housing
<b>DELCO REMY REMANUFACTURED PART NUMBERS</b>						
8300005	<b>8300005†</b>	12	12	082	.53	03
8300021	<b>8300021</b>	12	10	128	.43	01
8300022	<b>8300022†</b>	12	11	315	.43	01
8300023	<b>8300023†</b>	24	10	315	.43	01
8300024	<b>8300024†</b>	12	10	315	.43	01
8300025	<b>8300025†</b>	24	12	082	.53	03
8300026	<b>8300026†</b>	12	11	315	.43	01

Part Number	Reman Number	Volts	Pinion Teeth	Switch Pos.	Mtg. Hole	SAE Nose Housing
<b>DELCO REMY REMANUFACTURED PART NUMBERS (CONT.)</b>						
10461768	<b>10461768</b>	12	10	127	.43	01
10461769	<b>10461769</b>	12	12	082	.53	03
<b>DELCO REMY O.E. PART NUMBERS</b>						
8200000	<b>8300025†</b>	24	12	082	.53	03
8200005	<b>8300005</b>	12	12	82.5	.53	03
8200007	<b>8300022†</b>	12	10	315	.43	01

# REMANUFACTURED STARTERS

## 38MT™ (cont.)

Part Number	Reman Number	Volts	Pinion Teeth	Switch Pos.	Mtg. Hole	SAE Nose Housing
<b>DELCO REMY O.E. PART NUMBERS (CONT.)</b>						
8200023	<b>8300024†</b>	12	10	315	.43	01
8200024	<b>8300023†</b>	24	10	315	.43	01
8200025	<b>8300005†</b>	12	12	82.5	.53	03
8200072	<b>8300025†</b>	24	12	082	.53	03
8200075	<b>8300026†</b>	12	11	315	.43	01
8200076	<b>8300021</b>	12	10	128	.43	01
8200077	<b>8300024†</b>	12	10	315	.43	01
8200078	<b>8300023†</b>	24	10	315	.43	01

Part Number	Reman Number	Volts	Pinion Teeth	Switch Pos.	Mtg. Hole	SAE Nose Housing
<b>DELCO REMY O.E. PART NUMBERS</b>						
19026026	<b>8300025†</b>	24	12	082	.53	03
19026027	<b>10461768</b>	12	10	127	.43	01
19026028	<b>10461769</b>	12	12	082	.53	03
19026029	<b>8300005†</b>	12	12	082	.53	03
19026030	<b>8300025†</b>	24	12	082	.53	03
19026031	<b>8300024†</b>	12	10	315	.43	01
19026032	<b>8300023†</b>	24	10	315	.43	01
19026035	<b>8300026†</b>	12	11	315	.43	01

## 39MT™



Note:  
 \* overcrank protection - OCP  
 † IMS - integral magnetic switch

Part Number	Reman Number	Volts	Pinion Teeth	SW. Pos. Degrees	Mtg. Hole	SAE Nose Hsg.
<b>DELCO REMY REMANUFACTURED PART NUMBERS</b>						
8300004	<b>8300004†</b>	12	12	037	.53	03
8300007	<b>8300007*†</b>	12	12	082	.53	03
8300008	<b>8300008*†</b>	12	12	082	.53	03
8300009	<b>8300009*†</b>	12	11	082	.66	03
8300011	<b>8300011†</b>	24	12	082	.53	03
8300013	<b>8300013†</b>	12	12	082	.53	03
8300014	<b>8300014†</b>	24	12	308	.53	03
8300015	<b>8300015†</b>	12	12	082	.53	03
8300016	<b>8300016†</b>	24	11	278	.66	03
8300017	<b>8300017†</b>	12	11	278	.66	03
8300018	<b>8300018†</b>	24	11	082	.66	03
8300019	<b>8300019†</b>	12	11	082	.66	03
8300020	<b>8300020†</b>	12	11	052	.66	03
10461334	<b>10461334</b>	12	11	052	.66	03
10461753	<b>10461753</b>	12	11	082	.66	03
10461754	<b>10461754</b>	24	11	082	.66	03
10461755	<b>10461755</b>	12	11	278	.66	03
10461756	<b>10461756</b>	24	11	278	.66	03
10461757	<b>10461757</b>	12	12	082	.53	03
10461758	<b>10461758</b>	24	12	308	.53	03
10461759	<b>10461759</b>	24	12	082	.53	03
10461760	<b>10461760</b>	12	12	308	.53	03
10461773	<b>10461773</b>	12	12	082	.53	03
10461777	<b>10461777†</b>	12	11	082	.66	03

Part Number	Reman Number	Volts	Pinion Teeth	SW. Pos. Degrees	Mtg. Hole	SAE Nose Hsg.
<b>DELCO REMY O.E. PART NUMBERS (CONT.)</b>						
8200040	<b>10461753</b>	12	11	082	.66	03
8200041	<b>10461754</b>	24	11	082	.66	03
8200042	<b>10461757</b>	12	12	082	.53	03
8200043	<b>10461758</b>	24	12	308	.53	03
8200044	<b>10461759</b>	24	12	082	.53	03
8200045	<b>10461760</b>	12	12	308	.53	03
8200081	<b>8300007*†</b>	12	12	082	.53	03
8200082	<b>8300008*†</b>	12	12	082	.53	03
8200084	<b>8300013†</b>	12	12	082	.53	03
8200086	<b>8300011†</b>	24	12	082	.53	03
8200087	<b>8300015†</b>	12	12	082	.53	03
8200088	<b>8300017†</b>	12	11	278	.66	03
8200091	<b>8300009*†</b>	12	11	082	.66	03
19011500	<b>10461334</b>	12	11	052	.66	03
19011505	<b>10461334</b>	12	11	052	.66	03
19011506	<b>10461753</b>	12	11	082	.66	03
19011507	<b>10461754</b>	24	11	082	.66	03
19011508	<b>10461755</b>	12	11	278	.66	03
19011509	<b>10461756</b>	24	11	278	.66	03
19011510	<b>10461757</b>	12	12	082	.53	03
19011511	<b>10461758</b>	24	12	308	.53	03
19011512	<b>10461759</b>	24	12	082	.53	03
19011513	<b>10461760</b>	12	12	308	.53	03
19011514	<b>10461773</b>	12	12	082	.53	03
19011515	<b>8300004†</b>	12	12	037	.53	03
19011516	<b>10461777†</b>	12	11	082	.66	03
19011517	<b>10461757</b>	12	12	082	.53	03
19011518	<b>10461753</b>	12	11	082	.66	03
19011521	<b>8300009*†</b>	12	11	082	.66	03
19011522	<b>8300018†</b>	24	11	082	.66	03
19011523	<b>8300016†</b>	24	11	278	.66	03
19011524	<b>8300014†</b>	24	12	308	.53	03
19011525	<b>8300008*†</b>	12	12	082	.53	03
19011526	<b>8300007*†</b>	12	12	082	.53	03
19011529	<b>8300019†</b>	12	11	082	.66	03
19011530	<b>10461753</b>	12	11	082	.66	03
19011531	<b>10461334</b>	12	11	52	.66	03



# REMANUFACTURED STARTERS



40MT™



SAE No 3 Flange  
145° Flywheel Opening



SAE No 3 Flange  
180° Flywheel Opening

### Remarks

1. Commutator End Rotated 180°

Part Number	Reman Number	Volts	Pinion Teeth	Switch Pos.	Mtg. Hole	Nose Hsg.	Rem.
<b>DELCO REMY REMANUFACTURED PART NUMBERS</b>							
1990210	<b>1990210</b>	24	11	052	.66	03	-
10461045	<b>10461045</b>	12	11	052	.66	03	-
10461046	<b>10461046</b>	12	12	308	.66	03	-
10461047	<b>10461047</b>	24	11	308	.66	03	-
10461059	<b>10461059</b>	12	13	322	.66	03	-
10461060	<b>10461060</b>	12	12	082	.53	03	1
10461107	<b>10461107</b>	24	12	308	.66	03	-

Part Number	Reman Number	Volts	Pinion Teeth	Switch Pos.	Mtg. Hole	Nose Hsg.	Rem.
<b>DELCO REMY O.E. PART NUMBERS</b>							
1108857	<b>10461047</b>	24	11	308	.66	03	-
1108858	<b>10461047</b>	24	11	308	.66	03	-
1108863	<b>10461047</b>	24	11	308	.66	03	-
1108873	<b>10461047</b>	24	11	308	.66	03	-
1109854	<b>10461047</b>	24	11	308	.66	03	-
1109862	<b>10461047</b>	24	11	308	.66	03	-
1109874	<b>10461047</b>	24	11	308	.66	03	-
1113706	<b>10461047</b>	24	11	308	.66	03	-
1113707	<b>10461047</b>	24	11	308	.66	03	-
1113708	<b>10461047</b>	24	11	308	.66	03	-
1113710	<b>10461047</b>	24	11	308	.66	03	-
1113783	<b>10461047</b>	24	11	308	.66	03	-
1113814	<b>10461047</b>	24	11	308	.66	03	-
1113818	<b>10461047</b>	24	11	308	.66	03	-
1113824	<b>10461047</b>	24	11	308	.66	03	-
1113825	<b>10461047</b>	24	11	308	.66	03	-
1113831	<b>10461047</b>	24	11	308	.66	03	-
1113842	<b>10461047</b>	24	11	308	.66	03	-
1113845	<b>10461047</b>	24	11	308	.66	03	-
1113846	<b>10461047</b>	24	11	308	.66	03	-
1113849	<b>10461047</b>	24	11	308	.66	03	-
1113850	<b>10461047</b>	24	11	308	.66	03	-
1113851	<b>10461047</b>	24	11	308	.66	03	-
1113855	<b>10461047</b>	24	11	308	.66	03	-
1113856	<b>1990210</b>	24	11	052	.66	03	-
1113857	<b>1990210</b>	24	11	052	.66	03	-
1113858	<b>10461047</b>	24	11	308	.66	03	-
1113861	<b>10461047</b>	24	11	308	.66	03	-
1113862	<b>10461047</b>	24	11	308	.66	03	-
1113866	<b>10461047</b>	24	11	308	.66	03	-
1113872	<b>10461047</b>	24	11	308	.66	03	-
1113874	<b>1990210</b>	24	11	052	.66	03	-
1113875	<b>1990210</b>	24	11	052	.66	03	-
1113876	<b>10461047</b>	24	11	308	.66	03	-
1113883	<b>10461047</b>	24	11	308	.66	03	-

Part Number	Reman Number	Volts	Pinion Teeth	Switch Pos.	Mtg. Hole	Nose Hsg.	Rem.
<b>DELCO REMY O.E. PART NUMBERS (CONT.)</b>							
1113887	<b>10461047</b>	24	11	308	.66	03	-
1113895	<b>10461047</b>	24	11	308	.66	03	-
1113898	<b>10461047</b>	24	11	308	.66	03	-
1113900	<b>10461047</b>	24	11	308	.66	03	-
1113905	<b>10461047</b>	24	11	308	.66	03	-
1113907	<b>1990210</b>	24	11	052	.66	03	-
1113914	<b>10461047</b>	24	11	308	.66	03	-
1113915	<b>10461047</b>	24	11	308	.66	03	-
1113916	<b>10461047</b>	24	11	308	.66	03	-
1113920	<b>10461047</b>	24	11	308	.66	03	-
1113924	<b>10461047</b>	24	11	308	.66	03	-
1113926	<b>10461047</b>	24	11	308	.66	03	-
1113931	<b>10461045</b>	12	11	052	.66	03	-
1113935	<b>10461047</b>	24	11	308	.66	03	-
1113952	<b>10461047</b>	24	11	308	.66	03	-
1113955	<b>10461047</b>	24	11	308	.66	03	-
1113957	<b>10461047</b>	24	11	308	.66	03	-
1113965	<b>10461047</b>	24	11	308	.66	03	-
1113966	<b>10461047</b>	24	11	308	.66	03	-
1113968	<b>10461047</b>	24	11	308	.66	03	-
1113972	<b>10461047</b>	24	11	308	.66	03	-
1113973	<b>10461047</b>	24	11	308	.66	03	-
1113975	<b>10461047</b>	24	11	308	.66	03	-
1113976	<b>10461047</b>	24	11	308	.66	03	-
1113977	<b>10461047</b>	24	11	308	.66	03	-
1113980	<b>10461047</b>	24	11	308	.66	03	-
1113983	<b>10461047</b>	24	11	308	.66	03	-
1113991	<b>10461047</b>	24	11	308	.66	03	-
1113993	<b>10461107</b>	24	12	308	.66	03	-
1113997	<b>10461047</b>	24	11	308	.66	03	-
1113999	<b>10461047</b>	24	11	308	.66	03	-
1114052	<b>10461059</b>	12	13	322	.66	03	-
1114055	<b>10461045</b>	12	11	052	.66	03	-
1114056	<b>10461045</b>	12	11	052	.66	03	-
1114058	<b>10461045</b>	12	11	052	.66	03	-
1114064	<b>10461045</b>	12	11	052	.66	03	-
1114072	<b>10461045</b>	12	11	052	.66	03	-
1114074	<b>10461045</b>	12	11	052	.66	03	-
1114076	<b>10461045</b>	12	11	052	.66	03	-
1114077	<b>10461059</b>	12	13	322	.66	03	-
1114078	<b>10461045</b>	12	11	052	.66	03	-
1114081	<b>10461045</b>	12	11	052	.66	03	-
1114084	<b>10461045</b>	12	11	052	.66	03	-
1114086	<b>10461045</b>	12	11	052	.66	03	-

Remanufactured Starters

# REMANUFACTURED STARTERS

## 40MT™ (cont.)

Part Number	Reman Number	Volts	Pinion Teeth	Switch Pos.	Mtg. Hole	Nose Hsg.	Rem.	Part Number	Reman Number	Volts	Pinion Teeth	Switch Pos.	Mtg. Hole	Nose Hsg.	Rem.
<b>DELCO REMY O.E. PART NUMBERS (CONT.)</b>															
1114087	10461045	12	11	052	.66	03	-	1114189	10461045	12	11	052	.66	03	-
1114088	10461045	12	11	052	.66	03	-	1114190	10461046	12	12	308	.66	03	-
1114090	10461045	12	11	052	.66	03	-	1114193	10461045	12	11	052	.66	03	-
1114092	10461045	12	11	052	.66	03	-	1114194	10461045	12	11	052	.66	03	-
1114095	10461045	12	11	052	.66	03	-	1114197	10461045	12	11	052	.66	03	-
1114096	10461045	12	11	052	.66	03	-	1114199	10461046	12	12	308	.66	03	-
1114098	10461045	12	11	052	.66	03	-	1114705	10461046	12	12	308	.66	03	-
1114101	10461059	12	13	322	.66	03	-	1114708	10461046	12	12	308	.66	03	-
1114102	10461045	12	11	052	.66	03	-	1114710	10461047	24	11	308	.66	03	-
1114107	10461045	12	11	052	.66	03	-	1114714	10461046	12	12	308	.66	03	-
1114109	10461046	12	12	308	.66	03	-	1114715	10461047	24	11	308	.66	03	-
1114110	10461046	12	12	308	.66	03	-	1114720	10461045	12	11	052	.66	03	-
1114111	10461045	12	11	052	.66	03	-	1114722	10461045	12	11	052	.66	03	-
1114113	10461045	12	11	052	.66	03	-	1114723	10461045	12	11	052	.66	03	-
1114114	10461046	12	12	308	.66	03	-	1114724	10461046	12	12	308	.66	03	-
1114115	10461045	12	11	052	.66	03	-	1114725	10461045	12	11	052	.66	03	-
1114117	10461046	12	12	308	.66	03	-	1114726	10461045	12	11	052	.66	03	-
1114119	10461045	12	11	052	.66	03	-	1114727	10461047	24	11	308	.66	03	-
1114122	10461045	12	11	052	.66	03	-	1114728	10461047	24	11	308	.66	03	-
1114124	10461045	12	11	052	.66	03	-	1114734	10461060	12	12	082	.53	03	1
1114126	10461045	12	11	052	.66	03	-	1114737	10461047	24	11	308	.66	03	-
1114127	10461046	12	12	308	.66	03	-	1114738	10461047	24	11	308	.66	03	-
1114128	10461045	12	11	052	.66	03	-	1114739	1990210	24	11	052	.66	03	-
1114129	10461046	12	12	308	.66	03	-	1114741	10461045	12	11	052	.66	03	-
1114130	10461045	12	11	052	.66	03	-	1114745	10461060	12	12	082	.53	03	1
1114133	10461045	12	11	052	.66	03	-	1114747	10461045	12	11	052	.66	03	-
1114136	10461046	12	12	308	.66	03	-	1114748	10461046	12	12	308	.66	03	-
1114138	10461046	12	12	308	.66	03	-	1114749	10461045	12	11	052	.66	03	-
1114139	10461046	12	12	308	.66	03	-	1114750	10461045	12	11	052	.66	03	-
1114140	10461045	12	11	052	.66	03	-	1114751	10461045	12	11	052	.66	03	-
1114141	10461046	12	12	308	.66	03	-	1114752	10461045	12	11	052	.66	03	-
1114143	10461045	12	11	052	.66	03	-	1114753	10461046	12	12	308	.66	03	-
1114144	10461046	12	12	308	.66	03	-	1114754	10461046	12	12	308	.66	03	-
1114145	10461045	12	11	052	.66	03	-	1114755	10461047	24	11	308	.66	03	-
1114146	10461059	12	13	322	.66	03	-	1114756	10461047	24	11	308	.66	03	-
1114148	10461045	12	11	052	.66	03	-	1114761	10461045	12	11	052	.66	03	-
1114149	10461046	12	12	308	.66	03	-	1114769	10461045	12	11	052	.66	03	-
1114150	10461045	12	11	052	.66	03	-	1114770	10461059	12	13	322	.66	03	-
1114151	10461046	12	12	308	.66	03	-	1114771	10461059	12	13	322	.66	03	-
1114153	10461046	12	12	308	.66	03	-	1114775	10461059	12	13	322	.66	03	-
1114154	10461059	12	13	322	.66	03	-	1114776	10461107	24	12	308	.66	03	-
1114156	10461046	12	12	308	.66	03	-	1114787	10461060	12	12	082	.53	03	1
1114157	10461045	12	11	052	.66	03	-	1114789	10461059	12	13	322	.66	03	-
1114158	10461046	12	12	308	.66	03	-	1114790	10461047	24	11	308	.66	03	-
1114162	10461046	12	12	308	.66	03	-	1114791	10461045	12	11	052	.66	03	-
1114164	10461045	12	11	052	.66	03	-	1114796	10461059	12	13	322	.66	03	-
1114165	10461045	12	11	052	.66	03	-	1114799	10461045	12	11	052	.66	03	-
1114167	10461046	12	12	308	.66	03	-	1114812	10461045	12	11	052	.66	03	-
1114168	10461059	12	13	322	.66	03	-	1114813	10461045	12	11	052	.66	03	-
1114169	10461046	12	12	308	.66	03	-	1114814	10461045	12	11	052	.66	03	-
1114170	10461045	12	11	052	.66	03	-	1114815	10461045	12	11	052	.66	03	-
1114172	10461045	12	11	052	.66	03	-	1114816	10461045	12	11	052	.66	03	-
1114175	10461046	12	12	308	.66	03	-	1114819	10461045	12	11	052	.66	03	-
1114180	10461045	12	11	052	.66	03	-	1114820	10461045	12	11	052	.66	03	-
1114187	10461045	12	11	052	.66	03	-	1114823	10461046	12	12	308	.66	03	-
1114188	10461045	12	11	052	.66	03	-	1114824	10461046	12	12	308	.66	03	-

# REMANUFACTURED STARTERS



## 40MT™ (cont.)

Part Number	Reman Number	Volts	Pinion Teeth	Switch Pos.	Mtg. Hole	Nose Hsg.	Rem.	Part Number	Reman Number	Volts	Pinion Teeth	Switch Pos.	Mtg. Hole	Nose Hsg.	Rem.
<b>DELCO REMY O.E. PART NUMBERS (CONT.)</b>															
1114825	10461046	12	12	308	.66	03	-	1114915	10461047	24	11	308	.66	03	-
1114827	10461046	12	12	308	.66	03	-	1114918	10461048*	12	11	052	.66	03	-
1114828	10461046	12	12	308	.66	03	-	1114920	10461059	12	13	322	.66	03	-
1114831	10461107	24	12	308	.66	03	-	1114922	1990210	24	11	052	.66	03	-
1114832	10461046	12	12	308	.66	03	-	1114923	10461047	24	11	308	.66	03	-
1114834	10461046	12	12	308	.66	03	-	1114927	10461059	12	13	322	.66	03	-
1114835	10461046	12	12	308	.66	03	-	1114928	10461045	12	11	052	.66	03	-
1114839	10461059	12	13	322	.66	03	-	1114933	10461046	12	12	308	.66	03	-
1114840	1990210	24	11	052	.66	03	-	1114934	10461059	12	13	322	.66	03	-
1114842	10461047	24	11	308	.66	03	-	1114935	10461047	24	11	308	.66	03	-
1114843	10461107	24	12	308	.66	03	-	1114936	10461059	12	13	322	.66	03	-
1114844	10461047	24	11	308	.66	03	-	1114937	10461045	12	11	052	.66	03	-
1114846	10461047	24	11	308	.66	03	-	1114938	10461067*	12	11	052	.66	03	-
1114847	10461047	24	11	308	.66	03	-	1114939	10461067*	12	11	052	.66	03	-
1114848	10461047	24	11	308	.66	03	-	1114941	10461045	12	11	052	.66	03	-
1114849	10461047	24	11	308	.66	03	-	1114944	10461059	12	13	322	.66	03	-
1114850	10461047	24	11	308	.66	03	-	1114946	10461045	12	11	052	.66	03	-
1114851	10461047	24	11	308	.66	03	-	1114947	10461047	24	11	308	.66	03	-
1114852	10461047	24	11	308	.66	03	-	1114950	10461047	24	11	308	.66	03	-
1114853	10461047	24	11	308	.66	03	-	1114951	10461047	24	11	308	.66	03	-
1114854	10461047	24	11	308	.66	03	-	1114952	1990210	24	11	052	.66	03	-
1114855	10461047	24	11	308	.66	03	-	1114958	10461047	24	11	308	.66	03	-
1114859	10461107	24	12	308	.66	03	-	1114961	10461045	12	11	052	.66	03	-
1114873	10461047	24	11	308	.66	03	-	1114963	10461047	24	11	308	.66	03	-
1114874	10461047	24	11	308	.66	03	-	1114964	10461047	24	11	308	.66	03	-
1114875	10461047	24	11	308	.66	03	-	1114967	10461046	12	12	308	.66	03	-
1114878	10461047	24	11	308	.66	03	-	1114970	10461047	24	11	308	.66	03	-
1114879	10461047	24	11	308	.66	03	-	1114977	10461060	12	12	082	.53	03	1
1114880	10461047	24	11	308	.66	03	-	1114978	10461045	12	11	052	.66	03	-
1114882	10461046	12	12	308	.66	03	-	1114979	10461047	24	11	308	.66	03	-
1114883	10461046	12	12	308	.66	03	-	1114981	10461047	24	11	308	.66	03	-
1114884	10461060	12	12	082	.53	03	1	1114983	10461045	12	11	052	.66	03	-
1114885	10461046	12	12	308	.66	03	-	1114984	10461045	12	11	052	.66	03	-
1114886	10461060	12	12	082	.53	03	1	1114985	10461045	12	11	052	.66	03	-
1114888	10461046	12	12	308	.66	03	-	1114986	10461046	12	12	308	.66	03	-
1114889	10461045	12	11	052	.66	03	-	1114987	10461047	24	11	308	.66	03	-
1114890	10461045	12	11	052	.66	03	-	1114989	10461107	24	12	308	.66	03	-
1114891	10461045	12	11	052	.66	03	-	1114998	1990210	24	11	052	.66	03	-
1114892	10461045	12	11	052	.66	03	-	1990200	10461061*	12	12	308	.66	03	-
1114893	10461045	12	11	052	.66	03	-	1990208	10461061*	12	12	308	.66	03	-
1114894	10461045	12	11	052	.66	03	-	1990221	10461046	12	12	308	.66	03	-
1114895	10461045	12	11	052	.66	03	-	1990281	10461046	12	12	308	.66	03	-
1114896	10461045	12	11	052	.66	03	-	1990282	10461047	24	11	308	.66	03	-
1114897	10461045	12	11	052	.66	03	-	1990283	10461107	24	12	308	.66	03	-
1114898	10461045	12	11	052	.66	03	-	1990306	10461045	12	11	052	.66	03	-
1114899	10461045	12	11	052	.66	03	-	1990323	10461045	12	11	052	.66	03	-
1114900	10461045	12	11	052	.66	03	-	1990325	10461046	12	12	308	.66	03	-
1114901	10461045	12	11	052	.66	03	-	1990340	1990210	24	11	052	.66	03	-
1114903	10461047	24	11	308	.66	03	-	1990462	10461047	24	11	308	.66	03	-
1114904	10461059	12	13	322	.66	03	-	1993703	10461046	12	12	308	.66	03	-
1114905	10461107	24	12	308	.66	03	-	<b>AC DELCO TYPE CATALOG NUMBERS</b>							
1114906	10461045	12	11	052	.66	03	-	323-611	10461059	12	13	322	.66	03	-
1114907	10461047	24	11	308	.66	03	-	323-623	10461060	12	12	082	.53	03	1
1114909	10461047	24	11	308	.66	03	-	323-773	10461045	12	11	052	.66	03	-
1114911	10461046	12	12	308	.66	03	-	323-774	10461046	12	12	308	.66	03	-
1114913	10461045	12	11	052	.66	03	-								

Remanufactured Starters

## 40MT™ (cont.)

Part Number	Reman Number	Volts	Pinion Teeth	Switch Pos.	Mtg. Hole	Nose Hsg.	Rem.
-------------	--------------	-------	--------------	-------------	-----------	-----------	------

### AC DELCO TYPE CATALOG NUMBERS (CONT.)

323-775	<b>10461047</b>	24	11	308	.66	03	-
323-777	<b>10461107</b>	24	12	308	.66	03	-
323-781	<b>10461047</b>	24	11	308	.66	03	-
323-782	<b>1990210</b>	24	11	052	.66	03	-

### BERMAN TYPE PART NUMBERS

DS-07	<b>10461047</b>	24	11	308	.66	03	-
DS-08	<b>10461060</b>	12	12	082	.53	03	1
DS-10	<b>10461045</b>	12	11	052	.66	03	-
DS-11	<b>10461046</b>	12	12	308	.66	03	-

### CARGO TYPE PART NUMBERS

110301	<b>10461047</b>	24	11	308	.66	03	-
110302	<b>10461047</b>	24	11	308	.66	03	-
110436	<b>10461046</b>	12	12	308	.66	03	-
111039	<b>10461045</b>	12	11	052	.66	03	-

### CUMMINS RECON TYPE PART NUMBERS

3603862RX	<b>10461047</b>	24	11	308	.66	03	-
3603863RX	<b>10461045</b>	12	11	052	.66	03	-
3603864RX	<b>10461046</b>	12	12	308	.66	03	-
3603865RX	<b>10461059</b>	12	13	322	.66	03	-
3604233RX	<b>10461107</b>	24	12	308	.66	03	-
3604492RX	<b>10461046</b>	12	12	308	.66	03	-
3604493RX	<b>10461046</b>	12	12	308	.66	03	-

Part Number	Reman Number	Volts	Pinion Teeth	Switch Pos.	Mtg. Hole	Nose Hsg.	Rem.
-------------	--------------	-------	--------------	-------------	-----------	-----------	------

### DDC TYPE CATALOG NUMBERS

R0461178	<b>10461045</b>	12	11	052	.66	03	-
R0461179	<b>10461047</b>	24	11	308	.66	03	-

### DDC TYPE PART NUMBERS

10461178	<b>10461045</b>	12	11	052	.66	03	-
10461179	<b>10461047</b>	24	11	308	.66	03	-

### DIXIE TYPE PART NUMBERS

S-1083	<b>10461047</b>	24	11	308	.66	03	-
S-1104	<b>10461059</b>	12	13	322	.66	03	-
S-1107	<b>10461045</b>	12	11	052	.66	03	-
S-1132	<b>10461046</b>	12	12	308	.66	03	-
S-1139	<b>10461107</b>	24	12	308	.66	03	-
S-1192	<b>10461061*</b>	12	12	308	.66	03	-
TS-1160	<b>1990210</b>	24	11	052	.66	03	-
TS-1177	<b>10461060</b>	12	12	082	.53	03	1

### MIDLAND TYPE PART NUMBERS

RS140000X	<b>10461047</b>	24	11	308	.66	03	-
RS140001X	<b>10461045</b>	12	11	052	.66	03	-
RS140002X	<b>10461046</b>	12	12	308	.66	03	-
RS140003X	<b>10461059</b>	12	13	322	.66	03	-
RS140006X	<b>10461107</b>	24	12	308	.66	03	-
RS140015X	<b>10461060</b>	12	12	082	.53	03	1

### WILSON TYPE PART NUMBERS

91-01-3700	<b>10461047</b>	24	11	308	.66	03	-
91-01-3701	<b>10461045</b>	12	11	052	.66	03	-

## 41MT™



SAE No 1 Flange  
215° Flywheel Opening



SAE No 3 Flange  
180° Flywheel Opening

### Remarks

1. Commutator End Rotated 180°
2. Solenoid Terminals Reversed
3. 145° Nose Housing Opening
4. Offset Nose Housing
5. Ground Stud in Frame
6. 215° Nose Housing
7. Nose Piece w/15° Mounting Pos. Offset by 7-1/2°
8. Ground Stud on CE Frame

\*Note: overcrank protection - OCP

Part Number	Reman Number	Volts	Pinion Teeth	Switch Pos.	Mtg. Hole	Nose Hsg.	Rem.
-------------	--------------	-------	--------------	-------------	-----------	-----------	------

### DELCO REMY REMANUFACTURED PART NUMBERS

10461171	<b>10461171</b>	12	12	082	.53	03	-
10461239	<b>10461239</b>	24	12	322	.53	03	-
10461240	<b>10461240</b>	12	12	322	.53	03	-
10461282	<b>10461282</b>	12	12	128	.41	01	5
10461304	<b>10461304*</b>	12	12	082	.53	03	-
10461333	<b>10461333</b>	24	11	052	.66	03	-
10461408	<b>10461408</b>	24	11	052	.66	03	1
10461417	<b>10461417</b>	24	12	308	.41	01	6,7
10461431	<b>10461431*</b>	12	12	128	.41	01	1,4,6

Part Number	Reman Number	Volts	Pinion Teeth	Switch Pos.	Mtg. Hole	Nose Hsg.	Rem.
-------------	--------------	-------	--------------	-------------	-----------	-----------	------

### DELCO REMY REMANUFACTURED PART NUMBERS

10461435	<b>10461435</b>	12	12	082	.53	03	5
10461496	<b>10461496</b>	12	12	128	.41	01	15

### DELCO REMY O.E. PART NUMBERS

10461153	<b>10461417</b>	24	12	308	.41	01	6,7
10461182	<b>10461333</b>	24	11	052	.66	03	-
10461227	<b>10461171</b>	12	12	082	.53	03	-
10461384	<b>10461304*</b>	12	12	082	.53	03	-
10461386	<b>10461171</b>	12	12	082	.53	03	-
10461390	<b>10461408</b>	24	11	052	.66	03	1

# REMANUFACTURED STARTERS



## 41MT™ (cont.)

Part Number	Reman Number	Volts	Pinion Teeth	Switch Pos.	Mtg. Hole	Nose Hsg.	Rem.
<b>DELCO REMY O.E. PART NUMBERS (CONT.)</b>							
10461395	<b>10461417</b>	24	12	308	.41	01	6,7
10478812	<b>10461304*</b>	12	12	082	.53	03	-
10478817	<b>10461239</b>	24	12	322	.53	03	-
10478818	<b>10461240</b>	12	12	322	.53	03	-
10478898	<b>10461333</b>	24	11	052	.66	03	-
10478961	<b>10461417</b>	24	12	308	.41	01	6,7
10478999	<b>10461171</b>	12	12	082	.53	03	-
10479013	<b>10461417</b>	24	12	308	.41	01	6,7
10479024	<b>10461408</b>	24	11	052	.66	03	1
10479102	<b>10461282</b>	12	12	128	.41	01	5
10479109	<b>10461240</b>	12	12	322	.53	03	-
10479215	<b>10461431*</b>	12	12	128	.41	01	1,4,6
10479226	<b>10461282</b>	12	12	128	.41	01	5
10479242	<b>10461496</b>	12	12	128	.41	01	8
10479249	<b>10461496</b>	12	12	128	.41	01	8
10479250	<b>10461435</b>	12	12	082	.53	03	5

### AC DELCO TYPE CATALOG NUMBERS

323-897	<b>10461171</b>	12	12	082	.41	03	-
323-946	<b>10461408</b>	24	11	052	.66	03	1
323-951	<b>10461417</b>	24	12	308	.41	01	6,7

Part Number	Reman Number	Volts	Pinion Teeth	Switch Pos.	Mtg. Hole	Nose Hsg.	Rem.
<b>DDC TYPE CATALOG NUMBERS</b>							
R0461386	<b>10461171</b>	12	12	082	.41	03	-
R0461384	<b>10461304*</b>	12	12	082	.53	03	-
R0461182	<b>10461333</b>	24	11	052	.41	03	-

### DDC TYPE PART NUMBERS

10461386	<b>10461171</b>	12	12	082	.41	03	-
10461384	<b>10461304*</b>	12	12	082	.53	03	-
10461182	<b>10461333</b>	24	11	052	.41	03	-

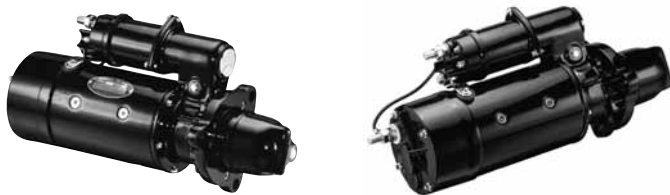
### DIXIE TYPE PART NUMBERS

TS-1651	<b>10461240</b>	12	12	322	.53	03	-
TS-1652	<b>10461171</b>	12	12	082	.41	03	-
TS-1653	<b>10461333</b>	24	11	052	.66	03	-
TS-1681	<b>10461282</b>	12	12	128	.41	01	5
TS-1682	<b>10461431*</b>	12	12	128	.41	01	1,4,6

### WILSON TYPE NUMBERS

91-01-4360	<b>10461239</b>	24	12	322	.53	03	-
91-01-4466	<b>10461304*</b>	12	12	082	.53	03	-
91-01-4469	<b>10461333</b>	24	11	052	.66	03	-

## 42MT™



SAE No 1 Flange  
215° Flywheel Opening



SAE No 3 Flange  
180° Flywheel Opening



SAE No 3 Flange  
145° Flywheel Opening

### Remarks

- Commutator End Rotated 180°
- Solenoid Terminals Reversed
- 145 Nose Housing Opening
- Offset Nose Housing
- 215° Nose Housing
- Nose Piece w/15° Mounting Pos. Offset by 6°
- Special Lever Housing
- Provisions for Mounting Shield

### Note:

\* overcrank protection - OCP

\*\* counter clockwise rotation

† IMS - integral magnetic switch

Part Number	Reman Number	Volts	Pinion Teeth	Switch Pos.	Mtg. Hole	Nose Hsg.	Rem.
<b>DELCO REMY REMANUFACTURED PART NUMBERS</b>							
10461021	<b>10461021</b>	12	12	082	.66	03	-
10461025	<b>10461025</b>	24	12	308	.66	03	-
10461050	<b>10461050</b>	12	12	082	.66	03	1
10461051	<b>10461051</b>	12	12	292	.66	03	2
10461052	<b>10461052</b>	12	11	082	.66	03	-
10461053	<b>10461053</b>	12	11	088	.66	03	6
10461054	<b>10461054</b>	24	11	088	.66	03	-
10461055	<b>10461055*</b>	12	11	082	.66	03	-
10461068	<b>10461068</b>	24	11	038	.66	03	-
10461075	<b>10461075*</b>	12	11	088	.66	03	6
10461077	<b>10461077</b>	12	12	082	.66	03	3
10461078	<b>10461078*</b>	12	12	082	.66	03	3
10461096	<b>10461096*</b>	12	11	052	.66	03	-
10461137	<b>10461137</b>	24	13	322	.66	03	-
10461164	<b>10461164†</b>	12	11	082	.66	03	-

Part Number	Reman Number	Volts	Pinion Teeth	Switch Pos.	Mtg. Hole	Nose Hsg.	Rem.
<b>DELCO REMY REMANUFACTURED PART NUMBERS (CONT.)</b>							
10461165	<b>10461165†</b>	12	11	082	.66	03	-
10461233	<b>10461233*</b>	12	12	082	.53	03	-
10461265	<b>10461265†</b>	12	12	052	.53	03	-
10461267	<b>10461267†</b>	12	11	082	.66	03	-
10461328	<b>10461328</b>	12	12	038	.53	03	-
10461329	<b>10461329*</b>	12	12	038	.66	03	-
10461414	<b>10461414</b>	12	12	082	.66	03	8
10461592	<b>10461592</b>	12	11	308	.66	03	-

### DELCO REMY O.E. PART NUMBERS

1990337	<b>10461052</b>	12	11	082	.66	03	-
1990344	<b>10461068</b>	24	11	038	.66	03	-
1990348	<b>10461052</b>	12	11	082	.66	03	-
1990352	<b>10461052</b>	12	11	082	.66	03	-
1990355	<b>10461055*</b>	12	11	082	.66	03	-

# REMANUFACTURED STARTERS

## 42MT™ (cont.)

Part Number	Reman Number	Volts	Pinion Teeth	Switch Pos.	Mtg. Hole	Nose Hsg.	Rem.
<b>DELCO REMY O.E. PART NUMBERS (CONT.)</b>							
1990357	<b>10461025</b>	24	12	308	.66	03	-
1990358	<b>10461052</b>	12	11	082	.66	03	-
1990359	<b>10461025</b>	24	12	308	.66	03	-
1990360	<b>10461025</b>	24	12	308	.66	03	-
1990361	<b>10461068</b>	24	11	038	.66	03	-
1990362	<b>10461021</b>	12	12	082	.66	03	-
1990363	<b>10461052</b>	12	11	082	.66	03	-
1990366	<b>10461025</b>	24	12	308	.66	03	-
1990367	<b>10461068</b>	24	11	038	.66	03	-
1990368	<b>10461068</b>	24	11	038	.66	03	-
1990369	<b>10461051</b>	12	12	292	.66	03	2
1990370	<b>10461021</b>	12	12	082	.66	03	-
1990372	<b>10461077</b>	12	12	082	.66	03	3
1990373	<b>10461025</b>	24	12	308	.66	03	-
1990375	<b>10461052</b>	12	11	082	.66	03	-
1990376	<b>10461052</b>	12	11	082	.66	03	-
1990378	<b>10461068</b>	24	11	038	.66	03	-
1990379	<b>10461050</b>	12	12	082	.66	03	1
1990382	<b>10461068</b>	24	11	038	.66	03	-
1990383	<b>10461068</b>	24	11	038	.66	03	-
1990386	<b>10461052</b>	12	11	082	.66	03	-
1990388	<b>10461068</b>	24	11	038	.66	03	-
1990391	<b>10461055*</b>	12	11	082	.66	03	-
1990393	<b>10461055*</b>	12	11	082	.66	03	-
1990394	<b>10461021</b>	12	12	082	.66	03	-
1990397	<b>10461078*</b>	12	12	082	.66	03	3
1990398	<b>10461052</b>	12	11	082	.66	03	-
1990400	<b>10461052</b>	12	11	082	.66	03	-
1990401	<b>10461051</b>	12	12	292	.66	03	2
1990402	<b>10461025</b>	24	12	308	.66	03	-
1990403	<b>10461021</b>	12	12	082	.66	03	-
1990404	<b>10461050</b>	12	12	082	.66	03	1
1990405	<b>10461050</b>	12	12	082	.66	03	1
1990406	<b>10461233*</b>	12	12	082	.66	03	-
1990407	<b>10461051</b>	12	12	292	.66	03	2
1990413	<b>10461025</b>	24	12	308	.66	03	-
1990415	<b>10461341</b>	24	12	278	.66	03	-
1990418	<b>10461068</b>	24	11	038	.66	03	-
1990419	<b>10461051</b>	12	12	292	.66	03	2
1990420	<b>10461052</b>	12	11	082	.66	03	-
1990421	<b>10461096*</b>	12	11	052	.66	03	-
1990422	<b>10461068</b>	24	11	038	.66	03	-
1990423	<b>10461052</b>	12	11	082	.66	03	-
1990424	<b>10461052</b>	12	11	082	.66	03	-
1990428	<b>10461055*</b>	12	11	082	.66	03	-
1990429	<b>10461021</b>	12	12	082	.66	03	-
1990435	<b>10461137</b>	24	13	322	.66	03	-
1990437	<b>10461068</b>	24	11	038	.66	03	-
1990450	<b>10461052</b>	12	11	082	.66	03	-
1990453	<b>10461025</b>	24	12	308	.66	03	-
1990455	<b>10461025</b>	24	12	308	.66	03	-
1990456	<b>10461068</b>	24	11	038	.66	03	-
1990460	<b>10461068</b>	24	11	038	.66	03	-
1990468	<b>10461052</b>	12	11	082	.66	03	-
1990470	<b>10461052</b>	12	11	082	.66	03	-

Part Number	Reman Number	Volts	Pinion Teeth	Switch Pos.	Mtg. Hole	Nose Hsg.	Rem.
<b>DELCO REMY O.E. PART NUMBERS (CONT.)</b>							
1990471	<b>10461021</b>	12	12	082	.66	03	-
1990474	<b>10461025</b>	24	12	308	.66	03	-
1990475	<b>10461052</b>	12	11	082	.66	03	-
1990476	<b>10461051</b>	12	12	292	.66	03	2
1990477	<b>10461052</b>	12	11	082	.66	03	-
1990478	<b>10461052</b>	12	11	082	.66	03	-
1990483	<b>10461052</b>	12	11	082	.66	03	-
1990484	<b>10461055*</b>	12	11	082	.66	03	-
1990485	<b>10461068</b>	24	11	038	.66	03	-
1990489	<b>10461075*</b>	12	11	088	.66	03	-
1990490	<b>10461053</b>	12	11	088	.66	03	7
1990491	<b>10461054</b>	24	11	088	.66	03	-
1990492	<b>10461050</b>	12	12	082	.66	03	1
1990493	<b>10461068</b>	24	11	038	.66	03	-
1990495	<b>10461052</b>	12	11	082	.66	03	-
1990496	<b>10461414</b>	12	12	082	.66	03	8
1993776	<b>10461055*</b>	12	11	082	.66	03	-
1993782	<b>10461051</b>	12	12	292	.66	03	2
1993783	<b>10461050</b>	12	12	082	.66	03	1
1993795	<b>10461021</b>	12	12	082	.66	03	-
1993796	<b>10461025</b>	24	12	308	.66	03	-
1993803	<b>10461052</b>	12	11	082	.66	03	-
1993806	<b>10461414</b>	12	12	082	.66	03	8
1993807	<b>10461052</b>	12	11	082	.66	03	-
1993811	<b>10461051</b>	12	12	292	.66	03	2
1993816	<b>10461052</b>	12	11	082	.66	03	-
1993820	<b>10461021</b>	12	12	082	.66	03	-
1993872	<b>10461051</b>	12	12	292	.66	03	2
1993929	<b>10461341</b>	24	12	278	.66	03	-
1993935	<b>10461414</b>	12	12	082	.66	03	8
1993937	<b>10461414</b>	12	12	082	.66	03	8
1993938	<b>10461414</b>	12	12	082	.66	03	8
1993939	<b>10461414</b>	12	12	082	.66	03	8
1993943	<b>10461414</b>	12	12	082	.66	03	8
1993961	<b>10461021</b>	12	12	082	.66	03	-
1993973	<b>10461078*</b>	12	12	082	.66	03	3
1993983	<b>10461414</b>	12	12	082	.66	03	8
1993993	<b>10461025</b>	24	12	308	.66	03	-
10461024	<b>10461068</b>	24	11	038	.66	03	-
10461026	<b>10461137</b>	24	13	322	.66	03	-
10461028	<b>10461055*</b>	12	11	082	.66	03	-
10461030	<b>10461068</b>	24	11	038	.66	03	-
10461032	<b>10461414</b>	12	12	082	.66	03	8
10461033	<b>10461052</b>	12	11	082	.66	03	-
10461034	<b>10461051</b>	12	12	292	.66	03	2
10461038	<b>10461052</b>	12	11	082	.66	03	-
10461042	<b>10461053</b>	12	11	088	.66	03	7
10461043	<b>10461054</b>	24	11	088	.66	03	-
10461062	<b>10461075*</b>	12	11	088	.66	03	-
10461063	<b>10461233*</b>	12	12	082	.66	03	-
10461068	<b>10461068</b>	24	11	038	.66	03	-
10461076	<b>10461077</b>	12	12	082	.66	03	3
10461126	<b>10461052</b>	12	11	082	.66	03	-
10461127	<b>10461053</b>	12	11	088	.66	03	7
10461145	<b>10461414</b>	12	12	082	.66	03	8

# REMANUFACTURED STARTERS



## 42MT™ (cont.)

Part Number	Reman Number	Volts	Pinion Teeth	Switch Pos.	Mtg. Hole	Nose Hsg.	Rem.
<b>DELCO REMY O.E. PART NUMBERS (CONT.)</b>							
10461183	10461055*	12	11	082	.66	03	-
10461184	10461054	24	11	088	.66	03	-
10461185	10461075*	12	11	088	.66	03	-
10461206	10461233*	12	12	082	.66	03	-
10461212	10461151†	12	12	082	.66	03	3
10461213	10461165†	12	11	082	.66	03	-
10461214	10461164†	12	11	082	.66	03	-
10461216	10461162†	12	12	052	.53	03	-
10461228	10461078*	12	12	082	.66	03	3
10461232	10461096*	12	11	052	.66	03	-
10461338	10461341	24	12	278	.66	03	-
10461339	10461341	24	12	278	.66	03	-
10461398	10461414	12	12	082	.66	03	8
10478810	10461592	12	11	308	.66	03	-
10478835	10461414	12	12	082	.66	03	8
10478894	10461052	12	11	082	.66	03	-
10478895	10461052	12	11	082	.66	03	-
10478918	10461051	12	12	292	.66	03	2
10478931	10461414	12	12	082	.66	03	8
10478934	10461414	12	12	082	.66	03	8
10478936	10461414	12	12	082	.66	03	8
10478962	10461328	12	12	038	.53	03	-
10478977	10461051	12	12	292	.66	03	2
10478980	10461068	24	11	038	.66	03	-
10478986	10461068	24	11	038	.66	03	-
10478994	10461414	12	12	082	.66	03	8
10478998	10461068	24	11	038	.66	03	-
10479003	10461051	12	12	292	.66	03	2
10479004	10461414	12	12	082	.66	03	8
10479026	10461162†	12	12	052	.53	03	-
10479028	10461164†	12	11	082	.66	03	-
10479030	10461165†	12	11	082	.66	03	-
10479037	10461052	12	11	082	.66	03	-
10479038	10461055*	12	11	082	.66	03	-
10479040	10461151†	12	12	082	.66	03	3
10479062	10461055*	12	11	082	.66	03	-
10479072	10461052	12	11	082	.66	03	-
10479081	10461052	12	11	082	.66	03	-
10479082	10461055*	12	11	082	.66	03	-
10479150	10461052	12	11	082	.66	03	-
10479154	10461265†	12	12	052	.53	03	-
10479155	10461329*	12	12	038	.66	03	-
10479156	10461267†	12	11	082	.66	03	-
10479157	10461268†	12	11	082	.66	03	-
10479158	10461269†	12	12	082	.66	03	3
10479159	10461270*†	12	12	082	.66	03	3
10479160	10461271†	12	11	088	.66	03	-
10479161	10461272*†	12	11	088	.66	03	-
10479164	10461068	24	11	038	.66	03	-
10479191	10461328	12	12	038	.53	03	-
10479192	10461329*	12	12	038	.66	03	-
10479277	10461052	12	11	082	.66	03	-

Part Number	Reman Number	Volts	Pinion Teeth	Switch Pos.	Mtg. Hole	Nose Hsg.	Rem.
<b>AC DELCO TYPE CATALOG NUMBERS (CONT.)</b>							
323-829	10461051	12	12	292	.66	03	2
323-830	10461050	12	12	082	.66	03	1
3323-855	10461021	12	12	082	.66	03	-
323-858	10461068	24	11	038	.66	03	-
323-859	10461025	24	12	308	.66	03	-
323-864	10461055*	12	11	082	.66	03	-
323-865	10461137	24	13	322	.66	03	-
323-867	10461052	12	11	082	.66	03	-
323-871	10461053	12	11	088	.66	03	7
323-872	10461054	24	11	088	.66	03	-
323-873	10461075*	12	11	088	.66	03	-
323-874	10461233*	12	12	082	.66	03	-
323-877	10461077	12	12	082	.66	03	3
323-890	10461151†	12	12	082	.66	03	3
323-891	10461165†	12	11	082	.66	03	-
323-892	10461164†	12	11	082	.66	03	-
323-894	10461162†	12	12	052	.53	03	-
323-898	10461078*	12	12	082	.66	03	3
323-902	10461096*	12	11	052	.66	03	-
323-928	10461341	24	12	278	.66	03	-
323-954	10461414	12	12	082	.66	03	8

### BERMAN TYPE PART NUMBERS

DS-10	10461052	12	11	082	.66	03	-
DS-10	10461053	12	11	088	.66	03	7
DS-11	10461052	12	11	082	.66	03	-

### CARGO TYPE PART NUMBERS

111000	10461068	24	11	038	.66	03	-
--------	----------	----	----	-----	-----	----	---

### CUMMINS RECON TYPE PART NUMBERS

3604321RX	10461068	24	11	038	.66	03	-
3604322RX	10461052	12	11	082	.66	03	-
3604323RX	10461021	12	12	082	.66	03	-
3604665RX	10461055*	12	11	082	.66	03	-
3604665RX	10461075*	12	11	088	.66	03	-
3604665RX	10461096*	12	11	052	.66	03	-
3675127RX	10461077	12	12	082	.66	03	3
3675128RX	10461078*	12	12	082	.66	03	3

### DDC TYPE CATALOG NUMBERS

R0461126	10461052	12	11	082	.66	03	-
R0461127	10461053	12	11	088	.66	03	7
R0461183	10461055*	12	11	082	.66	03	-
R0461184	10461054	24	11	088	.66	03	-
R0461185	10461075*	12	11	088	.66	03	-
R0461206	10461233*	12	12	082	.66	03	-
R0461339	10461341	24	12	278	.66	03	-

### DDC TYPE PART NUMBERS

10461126	10461052	12	11	082	.66	03	-
10461127	10461053	12	11	088	.66	03	7
10461183	10461055*	12	11	082	.66	03	-
10461184	10461054	24	11	088	.66	03	-
10461185	10461075*	12	11	088	.66	03	-
10461206	10461233*	12	12	082	.66	03	-
10461339	10461341	24	12	278	.66	03	-

Remanufactured Starters

## 42MT™ (cont.)

Part Number	Reman Number	Volts	Pinion Teeth	Switch Pos.	Mtg. Hole	Nose Hsg.	Rem.
<b>DIXIE TYPE PART NUMBERS</b>							
TS-1500	10461050	12	12	082	.66	03	1
TS-1501	10461052	12	11	082	.66	03	-
TS-1503	10461054	24	11	088	.66	03	-
TS-1502	10461025	24	12	308	.66	03	-
TS-1503	10461068	24	11	038	.66	03	-
TS-1504	10461051	12	12	292	.66	03	2
TS-1505	10461077	12	12	082	.66	03	3
TS-1512	10461055*	12	11	082	.66	03	-
TS-1512	10461096*	12	11	052	.66	03	-
TS-1571	10461137	24	13	322	.66	03	-
TS-1603	10461053	12	11	088	.66	03	7
TS-1604	10461075*	12	11	088	.66	03	-
TS-1605	10461078*	12	12	082	.66	03	3
TS-1611	10461233*	12	12	082	.66	03	-

Part Number	Reman Number	Volts	Pinion Teeth	Switch Pos.	Mtg. Hole	Nose Hsg.	Rem.
<b>MIDLAND TYPE PART NUMBERS</b>							
RS142000X	10461068	24	11	038	.66	03	-
RS142001X	10461052	12	11	082	.66	03	-
RS142002X	10461050	12	12	082	.66	03	1
RS142005X	10461055*	12	11	082	.66	03	-
RS142006X	10461233*	12	12	082	.66	03	-
RS142007X	10461053	12	11	088	.66	03	7
RS142008X	10461077	12	12	082	.66	03	3
RS142015X	10461051	12	12	292	.66	03	2
RS142020X	10461050	12	12	082	.66	03	1
RS142021X	10461054	24	11	088	.66	03	-
RS142022X	10461075*	12	11	088	.66	03	-
RS142023X	10461078*	12	12	082	.66	03	3
RS142024X	10461077	12	12	082	.66	03	3
RS142026X	10461096*	12	11	052	.66	03	-

Part Number	Reman Number	Volts	Pinion Teeth	Switch Pos.	Mtg. Hole	Nose Hsg.	Rem.
<b>WILSON TYPE PART NUMBERS</b>							
91-01-4151	10461052	12	11	082	.66	03	-
91-01-4152	10461077	12	12	082	.66	03	3
91-01-4154	10461414	12	12	082	.66	03	8
91-01-4157	10461068	24	11	038	.66	03	-
91-01-4158	10461025	24	12	308	.66	03	-
91-01-4159	10461054	24	11	088	.66	03	-
91-01-4159	10461068	24	11	038	.66	03	-
91-01-4161	10461021	12	12	082	.66	03	-
91-01-4161	10461050	12	12	082	.66	03	1
91-01-4161	10461051	12	12	292	.66	03	2
91-01-4161	10461162†	12	12	052	.53	03	-
91-01-4163	10461051	12	12	292	.66	03	2
91-01-4166	10461164†	12	11	082	.66	03	-
91-01-4166	10461052	12	11	082	.66	03	-
91-01-4166	10461053	12	11	088	.66	03	7
91-01-4290	10461137	24	13	322	.66	03	-
91-01-4295	10461055*	12	11	082	.66	03	-
91-01-4295	10461096*	12	11	052	.66	03	-
91-01-4296	10461075*	12	11	088	.66	03	-
91-01-4330	10461233*	12	12	082	.66	03	-
91-01-4334	10461414	12	12	082	.66	03	8
91-01-4407	10461233*	12	12	082	.66	03	-
91-01-4411	10461078*	12	12	082	.66	03	3
91-01-4420	10461055*	12	11	082	.66	03	-
91-01-4427	10461414	12	12	082	.66	03	8

## 50MT™



SAE No 3 Flange  
180° Flywheel Opening

SAE No 3 Flange  
145° Flywheel Opening

**Remarks**

1. 145° Nose Housing Opening
2. 215° Nose Housing
3. Provisions for Mounting Shield
4. Nose Piece w/15° Mounting Pos. Offset by 6°

Part Number	Reman Number	Volts	Pinion Teeth	Switch Pos.	Mtg. Hole	Nose Hsg.	Rem.
<b>DELCO REMY REMANUFACTURED PART NUMBERS</b>							
1109555	1109555	24	11	038	.66	SP	-
10461159	10461159	32	11	308	.66	03	-
10461160	10461160	64	11	308	.66	03	-
10461161	10461161	32	11	308	.66	03	-
10461493	10461493	24	11	322	.66	03	-
10461586	10461586	24	11	38	.66	03	-
10461738	10461738	12	11	82	.66	03	-

Part Number	Reman Number	Volts	Pinion Teeth	Switch Pos.	Mtg. Hole	Nose Hsg.	Rem.
<b>DELCO REMY REMANUFACTURED PART NUMBERS (CONT.)</b>							
10461739	10461739	24	11	38	.66	03	-
10461744	10461744	24	11	82	.66	03	3
<b>DELCO REMY O.E. PART NUMBERS</b>							
1109222	10461057	24	11	038	.66	03	-
1109273	1109555	24	11	038	.66	SP	-
1109279	10461159	32	11	308	.66	03	-
1109280	10461159	32	11	308	.66	03	-



# REMANUFACTURED STARTERS



## 50MT™ (cont.)

Part Number	Reman Number	Volts	Pinion Teeth	Switch Pos.	Mtg. Hole	Nose Hsg.	Rem.	Part Number	Reman Number	Volts	Pinion Teeth	Switch Pos.	Mtg. Hole	Nose Hsg.	Rem.
<b>DELCO REMY O.E. PART NUMBERS (CONT.)</b>															
1109284	10461160	64	11	308	.66	03	-	1109841	10461057	24	11	038	.66	03	-
1109285	10461057	24	11	038	.66	03	-	1109842	10461057	24	11	038	.66	03	-
1109286	10461057	24	11	038	.66	03	-	1109843	10461057	24	11	038	.66	03	-
1109287	10461057	24	11	038	.66	03	-	1109845	10461057	24	11	038	.66	03	-
1109288	10461057	24	11	038	.66	03	-	1109846	10461057	24	11	038	.66	03	-
1109289	10461057	24	11	038	.66	03	-	1109884	10461159	32	11	308	.66	03	-
1109290	10461057	24	11	038	.66	03	-	1109961	10461057	24	11	038	.66	03	-
1109291	10461057	24	11	038	.66	03	-	1109963	10461159	32	11	308	.66	03	-
1109292	10461057	24	11	038	.66	03	-	1109965	10461057	24	11	038	.66	03	-
1109293	10461057	24	11	038	.66	03	-	1109972	10461057	24	11	038	.66	03	-
1109295	10461056	12	11	082	.66	03	-	1109973	10461057	24	11	038	.66	03	-
1109296	10461057	24	11	038	.66	03	-	1109977	10461057	24	11	038	.66	03	-
1109298	10461057	24	11	038	.66	03	-	1109978	10461057	24	11	038	.66	03	-
1109494	10461057	24	11	038	.66	03	-	1109979	10461739	24	11	38	.66	03	-
1109497	1109555	24	11	038	.66	SP	-	1109979	10461057	24	11	038	.66	03	-
1109545	10461056	12	11	082	.66	03	-	1109984	10461159	32	11	308	.66	03	-
1109553	10461057	24	11	038	.66	03	-	1109986	10461057	24	11	038	.66	03	-
1109554	10461056	12	11	082	.66	03	-	1109987	10461057	24	11	038	.66	03	-
1109625	10461161	32	11	308	.66	03	-	1990229	10461057	24	11	038	.66	03	-
1109629	10461160	64	11	308	.66	03	-	1990231	10461057	24	11	038	.66	03	-
1109631	10461057	24	11	038	.66	03	-	1990233	1109555	24	11	038	.66	SP	-
1109632	1109555	24	11	038	.66	SP	-	1990234	1109555	24	11	038	.66	SP	-
1109636	10461057	24	11	038	.66	03	-	1990235	10461057	24	11	038	.66	03	-
1109638	10461057	24	11	038	.66	03	-	1990237	10461057	24	11	038	.66	03	-
1109642	10461057	24	11	038	.66	03	-	1990239	10461057	24	11	038	.66	03	-
1109643	10461057	24	11	038	.66	03	-	1990246	10461159	32	11	308	.66	03	-
1109647	10461057	24	11	038	.66	03	-	1990248	10461057	24	11	038	.66	03	-
1109649	10461057	24	11	038	.66	03	-	1990249	10461057	24	11	038	.66	03	-
1109755	10461057	24	11	038	.66	03	-	1990250	10461057	24	11	038	.66	03	-
1109759	10461057	24	11	038	.66	03	-	1990251	10461057	24	11	038	.66	03	-
1109768	10461057	24	11	038	.66	03	-	1990258	10461160	64	11	308	.66	03	-
1109771	10461057	24	11	038	.66	03	-	1990259	10461057	24	11	038	.66	03	-
1109772	10461057	24	11	038	.66	03	-	1990260	10461057	24	11	038	.66	03	-
1109773	10461057	24	11	038	.66	03	-	1990261	10461056	12	11	082	.66	03	-
1109774	10461057	24	11	038	.66	03	-	1990262	10461057	24	11	038	.66	03	-
1109775	10461057	24	11	038	.66	03	-	1990263	10461057	24	11	038	.66	03	-
1109776	10461057	24	11	038	.66	03	-	1990264	10461057	24	11	038	.66	03	-
1109777	10461057	24	11	038	.66	03	-	1990266	10461057	24	11	038	.66	03	-
1109778	10461057	24	11	038	.66	03	-	1990268	10461057	24	11	038	.66	03	-
1109780	10461057	24	11	038	.66	03	-	1990269	10461057	24	11	038	.66	03	-
1109782	10461057	24	11	038	.66	03	-	1990270	10461057	24	11	038	.66	03	-
1109787	10461057	24	11	038	.66	03	-	1990271	10461057	24	11	038	.66	03	-
1109788	1109555	24	11	038	.66	SP	-	1990272	10461057	24	11	038	.66	03	-
1109789	1109555	24	11	038	.66	SP	-	1990273	10461057	24	11	038	.66	03	-
1109790	10461056	12	11	082	.66	03	-	1990274	10461057	24	11	038	.66	03	-
1109791	10461057	24	11	038	.66	03	-	1990275	10461159	32	11	308	.66	03	-
1109796	10461161	32	11	308	.66	03	-	1990276	10461057	24	11	038	.66	03	-
1109797	10461159	32	11	308	.66	03	-	1990277	10461056	12	11	082	.66	03	-
1109831	10461057	24	11	038	.66	03	-	1990284	10461057	24	11	038	.66	03	-
1109833	1109555	24	11	038	.66	SP	-	1990291	1109555	24	11	038	.66	SP	-
1109834	1109555	24	11	038	.66	SP	-	1990298	10461056	12	11	082	.66	03	-
1109836	1109555	24	11	038	.66	SP	-	1990333	10461161	32	11	308	.66	03	-
1109838	10461057	24	11	038	.66	03	-	1993739	10461407	24	12	308	.66	03	-
1109839	10461057	24	11	038	.66	03	-	1993740	10461160	64	11	308	.66	03	-
1109840	10461057	24	11	038	.66	03	-	1993753	1109555	24	11	038	.66	SP	-

Remanufactured Starters

# REMANUFACTURED STARTERS

## 50MT™ (cont.)

Part Number	Reman Number	Volts	Pinion Teeth	Switch Pos.	Mtg. Hole	Nose Hsg.	Rem.
<b>DELCO REMY O.E. PART NUMBERS (CONT.)</b>							
1993798	10461160	64	11	308	.66	03	-
1993839	10461407	24	12	308	.66	03	-
1993847	10461407	24	12	308	.66	03	-
1993860	10461406	24	11	088	.66	03	-
1993864	10461056	12	11	082	.66	03	-
1993989	10461407	24	12	308	.66	03	-
8200016	10461744	24	11	82	.66	03	3
10461056	10461056	12	11	082	.66	03	-
10461125	10461739	24	11	38	.66	03	-
10461129	10461056	12	11	082	.66	03	-
10461157	10461744	24	11	82	.66	03	3
10461158	10461407	24	12	308	.66	03	-
10461191	10461738	12	11	82	.66	03	-
10461368	10461160	64	11	308	.66	03	-
10461377	10461744	24	11	82	.66	03	3
10461378	10461744	24	11	82	.66	03	3
10478807	10461160	64	11	308	.66	03	-
10478808	10461160	64	11	308	.66	03	-
10478813	10461056	12	11	082	.66	03	-
10478829	10461160	64	11	308	.66	03	-
10478847	10461407	24	12	308	.66	03	-
10478848	10461378	24	11	082	.66	03	-
10478860	10461407	24	12	308	.66	03	-
10478863	10461378	24	11	082	.66	03	-
10478865	10461378	24	11	082	.66	03	-
10478866	10461378	24	11	082	.66	03	-
10478869	10461407	24	12	308	.66	03	-
10478877	10461056	12	11	082	.66	03	-
10478880	10461057	24	11	038	.66	03	-
10478882	10461406	24	11	088	.66	03	-
10478904	10461056	12	11	082	.66	03	-
110478906	10461056	12	11	082	.66	03	-
10478908	10461378	24	11	082	.66	03	-
10478910	10461056	12	11	082	.66	03	-
10478911	10461057	24	11	038	.66	03	-
10478916	10461160	64	11	308	.66	03	-
10478919	10461160	64	11	308	.66	03	-
10479145	10461378	24	11	082	.66	03	-
10479153	10461493	24	11	322	.66	03	-
10479190	10461378	24	11	082	.66	03	-
10479199	10461493	24	11	322	.66	03	-
10479200	10461493	24	11	322	.66	03	-
10479218	10461586	24	11	038	.66	03	2
10479323	10461739	24	11	38	.66	03	-
10479328	10461738	12	11	82	.66	03	-
10479331	10461159	32	11	308	.66	03	-
10479336	10461738	12	11	82	.66	03	-
10479338	10461738	12	11	82	.66	03	-
10479343	10461744	24	11	82	.66	03	3
10479344	10461493	24	11	322	.66	03	-

### AC DELCO TYPE CATALOG NUMBERS

323-761	10461057	24	11	038	.66	03	-
323-766	10461161	32	11	308	.66	03	-
323-767	10461159	32	11	308	.66	03	-

Part Number	Reman Number	Volts	Pinion Teeth	Switch Pos.	Mtg. Hole	Nose Hsg.	Rem.
<b>AC DELCO TYPE CATALOG NUMBERS (CONT.)</b>							
323-942	10461378	24	11	082	.66	03	-
323-956	10461407	24	12	308	.66	03	-
323-957	10461406	24	11	088	.66	03	-

### BERMAN TYPE PART NUMBERS

DS-12	10461057	24	11	038	.66	03	-
-------	----------	----	----	-----	-----	----	---

### CARGO TYPE PART NUMBERS

110347	10461057	24	11	038	.66	03	-
--------	----------	----	----	-----	-----	----	---

### CUMMINS TYPE RECON PART NUMBERS

3604645RX	1109555	24	11	038	.66	SP	-
3603868RX	10461057	24	11	038	.66	03	-
3604680RX	10461056	12	11	082	.66	03	-

### DDC TYPE CATALOG NUMBERS

R0461125	10461057	24	11	038	.66	03	-
R0461129	10461056	12	11	082	.66	03	-

### DDC TYPE PART NUMBERS

10461125	10461057	24	11	038	.66	03	-
10461129	10461056	12	11	082	.66	03	-

### DIXIE TYPE PART NUMBERS

S-1293	10461056	12	11	082	.66	03	-
TS-1061	10461057	24	11	038	.66	03	-
TS-1252	10461407	24	12	308	.66	03	-
TS-1268	10461159	32	11	308	.66	03	-
TS-1268	10461161	32	11	308	.66	03	-
TS-1298	10461159	32	11	308	.66	03	-
TS-1298	10461161	32	11	308	.66	03	-
TS-1452	1109555	24	11	038	.66	SP	-
TS-1613	10461056	12	11	082	.66	03	-
TS-1614	10461406	24	11	088	.66	03	-
TS-1615	10461160	64	11	308	.66	03	-
TS-1616	10461160	64	11	308	.66	03	-

### MIDLAND TYPE PART NUMBERS

RS150001X	10461407	24	12	308	.66	03	-
RS150002X	10461057	24	11	038	.66	03	-
RS150005X	10461057	24	11	038	.66	03	-
RS150010X	10461056	12	11	082	.66	03	-
RS150011X	10461159	32	11	308	.66	03	-
RS150011X	10461161	32	11	308	.66	03	-
RS150012X	10461160	64	11	308	.66	03	-
RS150013X	10461161	32	11	308	.66	03	-

### WILSON TYPE PART NUMBERS

91-01-3948	10461057	24	11	038	.66	03	-
91-01-4074	10461161	32	11	308	.66	03	-
91-01-4107	10461056	12	11	082	.66	03	-
91-01-4108	10461057	24	11	038	.66	03	-
91-01-4109	10461407	24	12	308	.66	03	-
91-01-4111	1109555	24	11	038	.66	SP	-
91-01-4286	10461159	32	11	308	.66	03	-
91-01-4428	10461378	24	11	082	.66	03	-
91-01-4438	10461161	32	11	308	.66	03	-

# REMANUFACTURED STARTERS



## Hitachi Type 69510



Part Number	Reman Number	Volts	Pinion Teeth	Type	Kw
<b>DELCO Remy REMANUFACTURED PART NUMBER</b>					
69510	69510	12	9	OSGR	2.0
<b>HITACHI TYPE O.E. NUMBERS</b>					
S13-89A	69510	12	9	OSGR	2.0
S13-89B	69510	12	9	OSGR	2.0
S13-89C	69510	12	9	OSGR	2.0
S13-211	69510	12	9	OSGR	2.0
S13-289	69510	12	9	OSGR	2.0
S13-289A	69510	12	9	OSGR	2.0
S13-89D	69510	12	9	OSGR	2.0
<b>AC DELCO TYPE CATALOG NUMBER</b>					
323-970	69510	12	9	OSGR	2.0
<b>CARRIER TYPE PART NUMBERS</b>					
20-45-1263	69510	12	9	OSGR	2.0
20-45-1671	69510	12	9	OSGR	2.0

Part Number	Reman Number	Volts	Pinion Teeth	Type	Kw
<b>CUMMINS RECON TYPE PART NUMBER</b>					
3675148RX	69510	12	9	OSGR	2.0
<b>DIXIE TYPE PART NUMBER</b>					
S-8315	69510	12	9	OSGR	2.0
<b>LESTER TYPE PART NUMBER</b>					
18067	69510	12	9	OSGR	2.0
<b>THERMO KING TYPE PART NUMBER</b>					
45-1263	69510	12	9	OSGR	2.0
<b>WILSON TYPE PART NUMBER</b>					
91-25-1048	69510	12	9	OSGR	2.0

Remanufactured Starters

## Hitachi Type 69511



Part Number	Reman Number	Volts	Pinion Teeth	Type	Kw
<b>DELCO Remy REMANUFACTURED PART NUMBER</b>					
69511	69511	12	9	OSGR	2.0
<b>HITACHI TYPE O.E. NUMBER</b>					
S13-84	69511	12	9	OSGR	2.0
S13-84A	69511	12	9	OSGR	2.0
S13-84B	69511	12	9	OSGR	2.0
<b>AC DELCO TYPE CATALOG NUMBER</b>					
323-969	69511	12	9	OSGR	2.0
<b>CARRIER TYPE PART NUMBER</b>					
20-45-1285	69511	12	9	OSGR	2.0

Part Number	Reman Number	Volts	Pinion Teeth	Type	Kw
<b>CUMMINS RECON TYPE PART NUMBER</b>					
3675149RX	69511	12	9	OSGR	2.0
<b>DIXIE TYPE PART NUMBER</b>					
S-8309	69511	12	9	OSGR	2.0
<b>LESTER TYPE PART NUMBER</b>					
17088	69511	12	9	OSGR	2.0
<b>THERMO KING TYPE PART NUMBERS</b>					
45-1285	69511	12	9	OSGR	2.0
45-1229	69511	12	9	OSGR	2.0
<b>WILSON TYPE PART NUMBER</b>					
91-25-1037	69511	12	9	OSGR	2.0

## Mitsubishi Type 16561



Part Number	Reman Number	Volts	Pinion Teeth	Type	Kw
<b>DELCO REMY REMANUFACTURED PART NUMBER</b>					
16561	<b>16561</b>	12	13	OSGR	3.6
<b>MITSUBISHI TYPE O.E. NUMBERS</b>					
M3T90071	<b>16561</b>	12	13	OSGR	3.6
M3T90072	<b>16561</b>	12	13	OSGR	3.6
<b>DIXIE TYPE PART NUMBER</b>					
S-8150	<b>16561</b>	12	13	OSGR	3.6

Part Number	Reman Number	Volts	Pinion Teeth	Type	Kw
<b>FORD TYPE PART NUMBERS</b>					
E5TF11000AA	<b>16561</b>	12	13	OSGR	3.6
E5TZ11002B	<b>16561</b>	12	13	OSGR	3.6
E8TF11000AA	<b>16561</b>	12	13	OSGR	3.6
E8TZ11002A	<b>16561</b>	12	13	OSGR	3.6
F3TU11000AA	<b>16561</b>	12	13	OSGR	3.6
<b>LESTER TYPE PART NUMBER</b>					
17037	<b>16561</b>	12	13	OSGR	3.6

Remanufactured Starters

## Nippondenso Type 17244



Part Number	Reman Number	Volts	Pinion Teeth	Type	Kw
<b>DELCO REMY REMANUFACTURED PART NUMBER</b>					
17244	<b>17244</b>	12	13	OSGR	2.7
<b>NIPPONDENSO TYPE O.E. NUMBERS</b>					
228000-2290	<b>17244</b>	12	13	OSGR	2.7
228000-2291	<b>17244</b>	12	13	OSGR	2.7
<b>CUMMINS RECON TYPE PART NUMBER</b>					
3604684RX	<b>17244</b>	12	13	OSGR	2.7

Part Number	Reman Number	Volts	Pinion Teeth	Type	Kw
<b>DIXIE TYPE PART NUMBER</b>					
S-8544	<b>17244</b>	12	13	OSGR	2.7
<b>WILSON TYPE PART NUMBER</b>					
91-29-5245	<b>17244</b>	12	13	OSGR	2.7
<b>LESTER TYPE PART NUMBER</b>					
17548	<b>17244</b>	12	13	OSGR	2.7

# REMANUFACTURED STARTERS



## Nippondenso Type 69000



Part Number	Reman Number	Volts	Pinion Teeth	Type	Kw
<b>DELCO REMY REMANUFACTURED PART NUMBER</b>					
69000	<b>69000</b>	12	11	OSGR	3.0
<b>NIPPONDENSO TYPE O.E. NUMBERS</b>					
128000-0490	<b>69000</b>	12	11	OSGR	3.0
128000-0491	<b>69000</b>	12	11	OSGR	3.0
<b>CHEVROLET/GMC TYPE PART NUMBER</b>					
94052175	<b>69000</b>	12	11	OSGR	3.0

Part Number	Reman Number	Volts	Pinion Teeth	Type	Kw
<b>DIXIE TYPE PART NUMBER</b>					
S-8252	<b>69000</b>	12	11	OSGR	3.0
<b>ISUZU TYPE PART NUMBER</b>					
2-91255-902-0	<b>69000</b>	12	11	OSGR	3.0
<b>LESTER TYPE PART NUMBER</b>					
16881	<b>69000</b>	12	11	OSGR	3.0
<b>WILSON TYPE PART NUMBER</b>					
91-29-5108	<b>69000</b>	12	11	OSGR	3.0

Remanufactured Starters

## Nippondenso Type 69001



Part Number	Reman Number	Volts	Pinion Teeth	Type	Kw
<b>DELCO REMY REMANUFACTURED PART NUMBER</b>					
69001	<b>69001</b>	12	13	OSGR	2.5
<b>NIPPONDENSO TYPE O.E. NUMBERS</b>					
128000-0210	<b>69001</b>	12	13	OSGR	2.5
128000-0211	<b>69001</b>	12	13	OSGR	2.5
128000-0212	<b>69001</b>	12	13	OSGR	2.5
128000-0213	<b>69001</b>	12	13	OSGR	2.5
128000-0540	<b>69001</b>	12	13	OSGR	2.5
128000-0541	<b>69001</b>	12	13	OSGR	2.5
128000-0542	<b>69001</b>	12	13	OSGR	2.5
128000-0543	<b>69001</b>	12	13	OSGR	2.5
128000-2270	<b>69001</b>	12	13	OSGR	2.5

Part Number	Reman Number	Volts	Pinion Teeth	Type	Kw
<b>CUMMINS RECON TYPE PART NUMBERS</b>					
3604485RX	<b>69001</b>	12	13	OSGR	2.5
3604660RX	<b>69001</b>	12	13	OSGR	2.5
3675154RX	<b>69001</b>	12	13	OSGR	2.5
<b>DIXIE TYPE PART NUMBER</b>					
S-8254	<b>69001</b>	12	13	OSGR	2.5
<b>WILSON TYPE PART NUMBER</b>					
91-29-5138	<b>69001</b>	12	13	OSGR	2.5

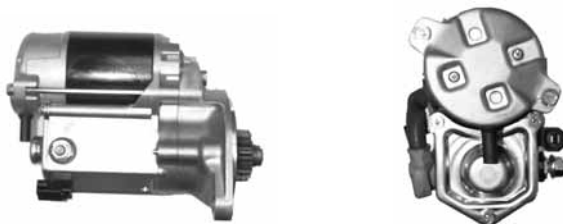
## Nippondenso Type 69002



Part Number	Reman Number	Volts	Pinion Teeth	Type	Kw
<b>DELCO REMY REMANUFACTURED PART NUMBER</b>					
69002	69002	12	13	OSGR	3
<b>NIPPONDENSO TYPE O.E. NUMBERS</b>					
128000-4220	69002	12	13	OSGR	3
228000-3310	69002	12	13	OSGR	3
228000-3311	69002	12	13	OSGR	3
<b>CUMMINS RECON TYPE PART NUMBER</b>					
3604486RX	69002	12	13	OSGR	3

Part Number	Reman Number	Volts	Pinion Teeth	Type	Kw
<b>DIXIE TYPE PART NUMBER</b>					
S-8275	69002	12	13	OSGR	3
<b>LESTER TYPE PART NUMBER</b>					
17600	69002	12	13	OSGR	3
<b>WILSON TYPE PART NUMBER</b>					
91-29-5176	69002	12	13	OSGR	3

## Nippondenso Type 69004



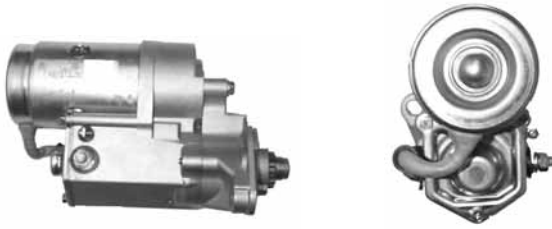
Part Number	Reman Number	Volts	Pinion Teeth	Type	Kw
<b>DELCO REMY REMANUFACTURED PART NUMBER</b>					
69004	69004	12	15	GR	1.4
<b>NIPPONDENSO TYPE O.E. NUMBERS</b>					
128000-0720	69004	12	15	GR	1.4
128000-0721	69004	12	15	GR	1.4
<b>AC DELCO TYPE PART NUMBER</b>					
323-973	69004	12	15	GR	1.4
<b>CARRIER TYPE PART NUMBER</b>					
20-045-1251	69004	12	15	GR	1.4
<b>CUMMINS RECON TYPE PART NUMBER</b>					
3675150RX	69004	12	15	GR	1.4

Part Number	Reman Number	Volts	Pinion Teeth	Type	Kw
<b>DIXIE TYPE PART NUMBER</b>					
S-8316	69004	12	15	GR	1.4
<b>LESTER TYPE PART NUMBER</b>					
17117	69004	12	15	GR	1.4
<b>THERMO KING TYPE PART NUMBERS</b>					
45-904	69004	12	15	GR	1.4
45-1251	69004	12	15	GR	1.4
<b>WILSON TYPE PART NUMBER</b>					
91-29-5109	69004	12	15	GR	1.4

# REMANUFACTURED STARTERS



## Nippondenso Type 69005



Part Number	Reman Number	Volts	Pinion Teeth	Type	Kw
<b>DELCO REMY REMANUFACTURED PART NUMBER</b>					
69005	69005	12	9	OSGR	2.0
<b>NIPPONDENSO TYPE O.E. NUMBERS</b>					
128000-2280	69005	12	9	OSGR	2.0
128000-0570	69005	12	9	OSGR	2.0
<b>AC DELCO TYPE PART NUMBER</b>					
323-974	69005	12	9	OSGR	2.0
<b>CARRIER TYPE PART NUMBERS</b>					
25-39316-00	69005	12	9	OSGR	2.0
30-00308-01	69005	12	9	OSGR	2.0
30-00308-02	69005	12	9	OSGR	2.0

Part Number	Reman Number	Volts	Pinion Teeth	Type	Kw
<b>DIXIE TYPE PART NUMBER</b>					
S-8316	69005	12	9	OSGR	2.0
<b>LESTER TYPE PART NUMBERS</b>					
17373	69005	12	9	OSGR	2.0
17375	69005	12	9	OSGR	2.0
<b>THERMO KING TYPE PART NUMBERS</b>					
45-267	69005	12	9	OSGR	2.0
45-338	69005	12	9	OSGR	2.0
45-1170	69005	12	9	OSGR	2.0
<b>WILSON TYPE PART NUMBER</b>					
91-29-5235	69005	12	9	OSGR	2.0

## Nippondenso Type 69006



Part Number	Reman Number	Volts	Pinion Teeth	Type	Kw
<b>DELCO REMY REMANUFACTURED PART NUMBER</b>					
69006	69006	12	11	OSGR	1.4
<b>NIPPONDENSO TYPE O.E. NUMBERS</b>					
128000-0140	69006	12	11	OSGR	1.4
128000-0141	69006	12	11	OSGR	1.4
228000-1070	69006	12	11	OSGR	1.4
228000-1071	69006	12	11	OSGR	1.4
<b>CARRIER TYPE PART NUMBERS</b>					
25-37640-00	69006	12	11	OSGR	1.4
25-37725-00	69006	12	11	OSGR	1.4
25-38750-00	69006	12	11	OSGR	1.4
29-39135-00	69006	12	11	OSGR	1.4

Part Number	Reman Number	Volts	Pinion Teeth	Type	Kw
<b>DIXIE TYPE PART NUMBER</b>					
S-8261	69006	12	11	OSGR	1.4
<b>LESTER TYPE PART NUMBER</b>					
17367	69006	12	11	OSGR	1.4
<b>WILSON TYPE PART NUMBER</b>					
91-29-5107	69006	12	11	OSGR	1.4

## Nippondenso Type 69009



Part Number	Reman Number	Volts	Pinion Teeth	Type	Kw
<b>DELCO REMY REMANUFACTURED PART NUMBER</b>					
69009	<b>69009</b>	12	15	OSGR	1.4
<b>NIPPONDENSO TYPE O.E. NUMBERS</b>					
0128000-0710	<b>69009</b>	12	15	OSGR	1.4
0128000-5730	<b>69009</b>	12	15	OSGR	1.4
128000-0710	<b>69009</b>	12	15	OSGR	1.4
<b>AC DELCO TYPE PART NUMBER</b>					
323-971	<b>69009</b>	12	15	OSGR	1.4
<b>CARRIER TYPE PART NUMBER</b>					
20-45-1312	<b>69009</b>	12	15	OSGR	1.4

Part Number	Reman Number	Volts	Pinion Teeth	Type	Kw
<b>CUMMINS RECON TYPE PART NUMBER</b>					
3675205RX	<b>69009</b>	12	15	OSGR	1.4
<b>DIXIE TYPE PART NUMBERS</b>					
S-8089	<b>69009</b>	12	15	OSGR	1.4
S-8788	<b>69009</b>	12	15	OSGR	1.4
<b>LESTER TYPE PART NUMBER</b>					
16657	<b>69009</b>	12	15	OSGR	1.4
<b>THERMO KING TYPE PART NUMBERS</b>					
45-1312	<b>69009</b>	12	15	OSGR	1.4
45-1748	<b>69009</b>	12	15	OSGR	1.4
<b>WILSON TYPE PART NUMBERS</b>					
91-29-5042	<b>69009</b>	12	15	OSGR	1.4
91-29-5202	<b>69009</b>	12	15	OSGR	1.4

## Nippondenso Type 69010



Part Number	Reman Number	Volts	Pinion Teeth	Type	Kw
<b>DELCO REMY REMANUFACTURED PART NUMBER</b>					
69010	<b>69010</b>	12	9	OSGR	1.4
<b>NIPPONDENSO TYPE O.E. NUMBER</b>					
128000-4900	<b>69010</b>	12	9	OSGR	1.4
<b>CARRIER TYPE PART NUMBER</b>					
25-35465-00	<b>69010</b>	12	9	OSGR	1.4
<b>CUMMINS RECON TYPE PART NUMBER</b>					
675206RX	<b>69010</b>	12	9	OSGR	1.4

Part Number	Reman Number	Volts	Pinion Teeth	Type	Kw
<b>DIXIE TYPE PART NUMBER</b>					
S-8790	<b>69010</b>	12	9	OSGR	1.4
<b>LESTER TYPE PART NUMBER</b>					
17606	<b>69010</b>	12	9	OSGR	1.4
<b>WILSON TYPE PART NUMBER</b>					
91-29-5147	<b>69010</b>	12	9	OSGR	1.4



# REMANUFACTURED STARTERS



## Nippondenso Type 69011



Part Number	Reman Number	Volts	Pinion Teeth	Type	Kw
-------------	--------------	-------	--------------	------	----

### DELCO REMY REMANUFACTURED PART NUMBER

69011	<b>69011</b>	12	10	OSGR	4.0
-------	--------------	----	----	------	-----

### NIPPONDENSO TYPE O.E. NUMBER

228000-5620	<b>69011</b>	12	10	OSGR	4.0
-------------	--------------	----	----	------	-----

Part Number	Reman Number	Volts	Pinion Teeth	Type	Kw
-------------	--------------	-------	--------------	------	----

### CUMMINS RECON TYPE PART NUMBER

3675245RX	<b>69011</b>	12	10	OSGR	4.0
-----------	--------------	----	----	------	-----

Remanufactured Starters

## Nippondenso Type 69012



Part Number	Reman Number	Volts	Pinion Teeth	Type	Kw
-------------	--------------	-------	--------------	------	----

### DELCO REMY REMANUFACTURED PART NUMBER

69012	<b>69012</b>	12	10	OSGR	4.8
-------	--------------	----	----	------	-----

### NIPPONDENSO TYPE O.E. NUMBER

228000-5900	<b>69012</b>	12	10	OSGR	4.8
-------------	--------------	----	----	------	-----

Part Number	Reman Number	Volts	Pinion Teeth	Type	Kw
-------------	--------------	-------	--------------	------	----

### CUMMINS RECON TYPE PART NUMBER

3675246RX	<b>69012</b>	12	10	OSGR	4.8
-----------	--------------	----	----	------	-----

### WILSON TYPE PART NUMBER

90-29-5426	<b>69012</b>	12	10	OSGR	4.8
------------	--------------	----	----	------	-----

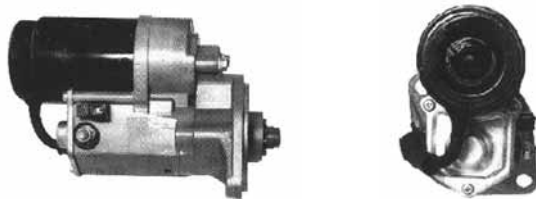
## Nippondenso Type 69014



Part Number	Reman Number	Volts	Pinion Teeth	Type	Kw
<b>DELCO REMY REMANUFACTURED PART NUMBER</b>					
69014	<b>69014</b>	24	10	OSGR	4.5
<b>NIPPONDENSO TYPE O.E. NUMBERS</b>					
228000-0630	<b>69014</b>	24	10	OSGR	4.5
228000-0631	<b>69014</b>	24	10	OSGR	4.5
228000-1750	<b>69014</b>	24	10	OSGR	4.5
228000-1751	<b>69014</b>	24	10	OSGR	4.5
228000-6670	<b>69014</b>	24	10	OSGR	4.5

Part Number	Reman Number	Volts	Pinion Teeth	Type	Kw
<b>CUMMINS RECON TYPE PART NUMBER</b>					
3675248RX	<b>69014</b>	24	10	OSGR	4.5
<b>DIXIE TYPE PART NUMBER</b>					
S-8543	<b>69014</b>	24	10	OSGR	4.5
<b>WILSON TYPE PART NUMBER</b>					
91-29-5368	<b>69014</b>	24	10	OSGR	4.5

## Nippondenso Type 69018



Part Number	Reman Number	Volts	Pinion Teeth	Type	Kw
<b>DELCO REMY REMANUFACTURED PART NUMBER</b>					
69018	<b>69018</b>	12	9	OSGR	2.0
<b>NIPPONDENSO TYPE O.E. NUMBERS</b>					
028000-6440	<b>69018</b>	12	9	OSGR	2.0
028000-7790	<b>69018</b>	12	9	OSGR	2.0
028000-7791	<b>69018</b>	12	9	OSGR	2.0
128000-0020	<b>69018</b>	12	9	OSGR	2.0
128000-0960	<b>69018</b>	12	9	OSGR	2.0
128000-2880	<b>69018</b>	12	9	OSGR	2.0
128000-2881	<b>69018</b>	12	9	OSGR	2.0

Part Number	Reman Number	Volts	Pinion Teeth	Type	Kw
<b>CUMMINS RECON TYPE PART NUMBER</b>					
3675152RX	<b>69018</b>	12	9	OSGR	2.0
<b>DIXIE TYPE PART NUMBER</b>					
S-8152	<b>69018</b>	12	9	OSGR	2.0
<b>LESTER TYPE PART NUMBER</b>					
16739	<b>69018</b>	12	9	OSGR	2.0
<b>MIDLAND TYPE PART NUMBERS</b>					
RS312700X	<b>69018</b>	12	9	OSGR	2.0
RS312800X	<b>69018</b>	12	9	OSGR	2.0
<b>THERMO KING TYPE PART NUMBERS</b>					
45-1229	<b>69018</b>	12	9	OSGR	2.0
45-5657	<b>69018</b>	12	9	OSGR	2.0
45-5674	<b>69018</b>	12	9	OSGR	2.0

Part Number	Reman Number	Volts	Pinion Teeth	Type	Kw
<b>AC DELCO TYPE PART NUMBER</b>					
323-972	<b>69018</b>	12	9	OSGR	2.0

# REMANUFACTURED STARTERS



## Nippondenso Type 69020



Part Number	Reman Number	Volts	Pinion Teeth	Type	Kw
<b>DELCO Remy REMANUFACTURED PART NUMBER</b>					
69020	69020	12	15	OSGR	1.0
<b>NIPPONDENSO TYPE O.E. NUMBER</b>					
128000-0740	69020	12	15	OSGR	1.0
<b>DIXIE TYPE PART NUMBER</b>					
S-8124	69020	12	15	OSGR	1.0

Part Number	Reman Number	Volts	Pinion Teeth	Type	Kw
<b>LESTER TYPE PART NUMBER</b>					
17375	69020	12	15	OSGR	1.0
<b>THERMO KING TYPE PART NUMBER</b>					
45-1335	69020	12	15	OSGR	1.0
<b>WILSON TYPE PART NUMBER</b>					
91-29-5140	69020	12	15	OSGR	1.0

## Nippondenso 69030



Part Number	Reman Number	Volts	Pinion Teeth	Type	Kw
<b>DELCO Remy REMANUFACTURED PART NUMBER</b>					
69030	69030	12	13	OSGR	2.5
<b>NIPPONDENSO TYPE O.E. NUMBERS</b>					
028000-5880	69030	12	13	OSGR	2.5
028000-5881	69030	12	13	OSGR	2.5
028000-5882	69030	12	13	OSGR	2.5
9702809-558	69030	12	13	OSGR	2.5
9702809-588	69030	12	13	OSGR	2.5

Part Number	Reman Number	Volts	Pinion Teeth	Type	Kw
<b>DIXIE TYPE PART NUMBER</b>					
S-8074	69030	12	13	OSGR	2.5
<b>LESTER TYPE PART NUMBER</b>					
16658	69030	12	13	OSGR	2.5
<b>WILSON TYPE PART NUMBER</b>					
91-29-5035	69030	12	13	OSGR	2.5

Remanufactured Starters

## Solenoid



Part Number	Reman Number	Starter Applications	Volt
<b>DELCO REMY REMANUFACTURED PART NUMBERS</b>			
10456390	<b>10456390</b>	40/50MT	12
10456391	<b>10456391</b>	40/50MT	24
10456392	<b>10456392</b>	37MT	12
10456393	<b>10456393</b>	42MT	12

Part Number	Starter Applications	Volt
<b>DELCO REMY NEW SERVICE PART NUMBERS</b>		
1115673	42MT	24

Part Number	Reman Number	Starter Applications	Volt
<b>DELCO REMY O.E. PART NUMBERS</b>			
1115502	<b>10456390</b>	40/50MT	12
1115544	<b>10456391</b>	40/50MT	24
1115548	<b>10456391</b>	40/50MT	24
1115556	<b>10456390</b>	40/50MT	12
1115557	<b>10456391</b>	40/50MT	24
1115559	<b>10456391</b>	40/50MT	24
1115593	<b>10456393</b>	42MT	12
1115595	<b>1115673</b>	42MT	24
1115609	<b>10456392</b>	37MT	12
1115611	<b>10456392</b>	37MT	12
1119832	<b>10456391</b>	40/50MT	24
1119835	<b>10456390</b>	40/50MT	12

Part Number	Reman Number	Starter Applications	Volt
<b>DELCO REMY O.E. PART NUMBERS (CONT.)</b>			
1119843	<b>10456391</b>	40/50MT	24
1119848	<b>10456391</b>	40/50MT	24
1119853	<b>10456390</b>	40/50MT	12
1119878	<b>10456390</b>	40/50MT	12
1945399	<b>10456391</b>	40/50MT	24
1969194	<b>10456391</b>	40/50MT	24

Part Number	Reman Number	Starter Applications	Volt
<b>CHAMPION TYPE PART NUMBERS</b>			
211	<b>10456390</b>	40/50MT	12
260	<b>10456391</b>	40/50MT	24
265	<b>10456393</b>	42MT	12

Part Number	Reman Number	Starter Applications	Volt
<b>CUMMINS RECON TYPE PART NUMBERS</b>			
3603869RX	<b>10456391</b>	40/50MT	24
3603870RX	<b>10456390</b>	40/50MT	12
3604230RX	<b>10456390</b>	40/50MT	12
3604231RX	<b>10456391</b>	40/50MT	24
3604649RX	<b>10456393</b>	42MT	12
3604651RX	<b>10456392</b>	37MT	12

## Semi-Solid Link Solenoid™



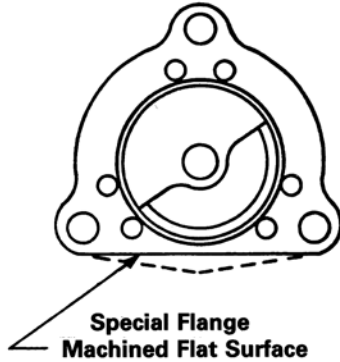
Part Number	SSL Number	Starter Applications	Volt
<b>DELCO REMY REMANUFACTURED PART NUMBERS</b>			
10512653	<b>10512653</b>	42MT	12

Part Number	SSL Number	Starter Applications	Volt
<b>DELCO REMY O.E. PART NUMBERS</b>			
1115593	<b>10512653</b>	42MT	12
1115688	<b>10512653</b>	42MT	12
1115703	<b>10512653</b>	42MT	12
1115707	<b>10512653</b>	42MT	12
1115712	<b>10512653</b>	42MT	12
10456393	<b>10512653</b>	42MT	12

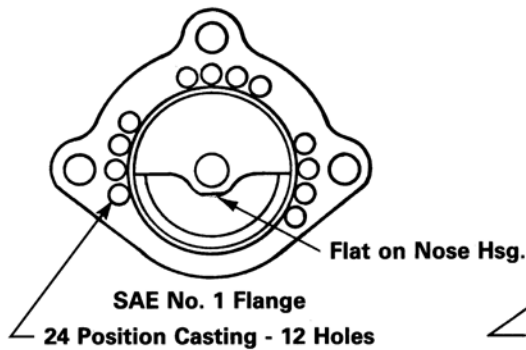
# REMANUFACTURED STARTERS

Any starter motor model may have combinations of these features.

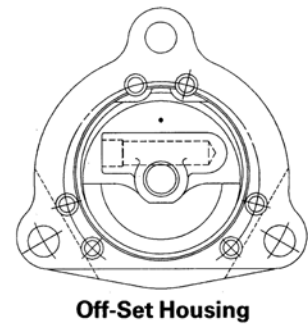
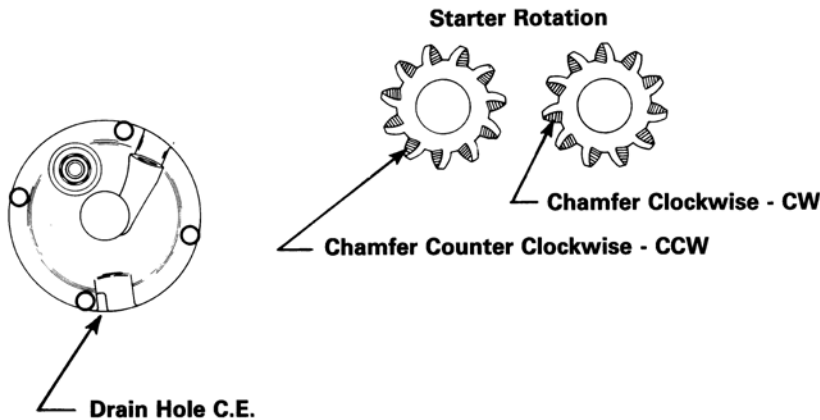
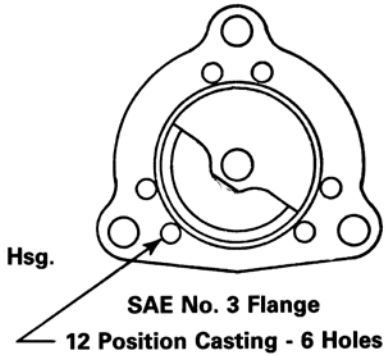
145° Flywheel Opening



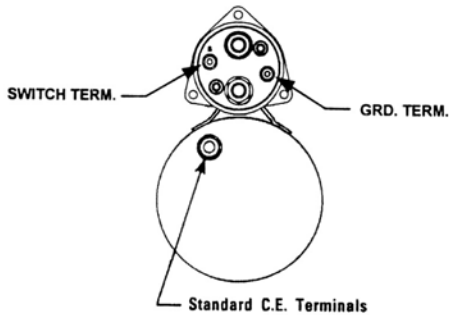
180° Flywheel Opening



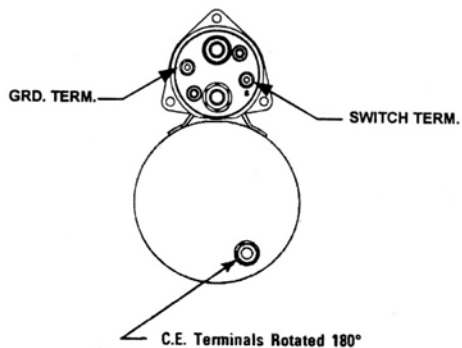
215° Flywheel Opening



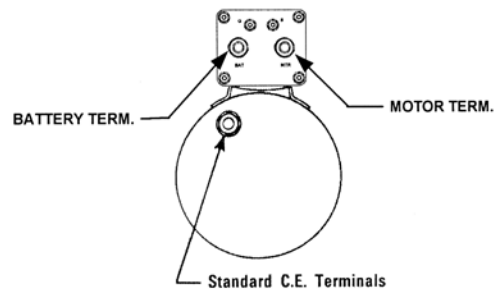
**37MT, 41MT & 42 MT SERIES**  
Solenoid Terminals Reversed



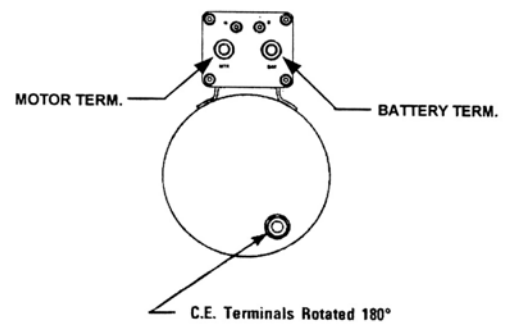
Standard Solenoid Terminals



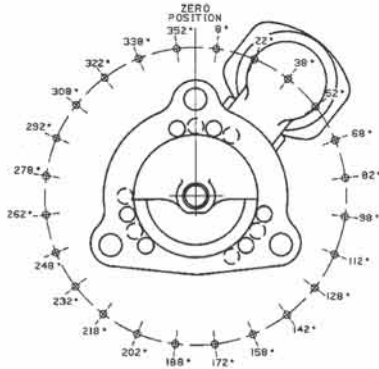
**40MT & 50 MT SERIES**  
Solenoid Terminals Reversed



Standard Solenoid Terminals

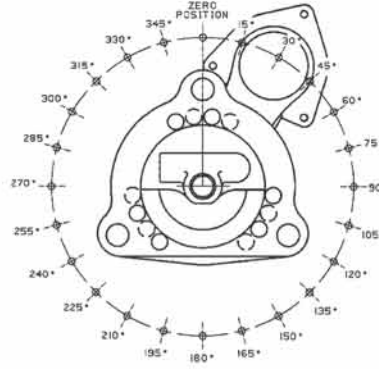


**37, 40, 41, 42 & 50MT**



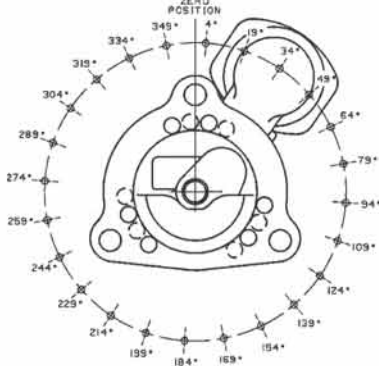
- 12 OR 24 POSITION
- 12 POSITION — ENDING IN 2° OR 8°  
EVERY 30°
- 24 POSITION — ENDING IN 2° AND 8°  
EVERY 15°

**40MT**



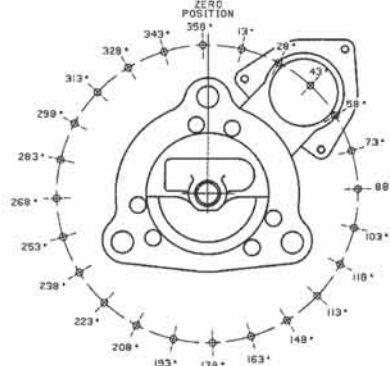
- 12 OR 24 POSITION
- 12 POSITION — ENDING IN 0° OR 5°  
EVERY 30°
- 24 POSITION — ENDING IN 0° AND 5°  
EVERY 15°

**40 & 42 MT**



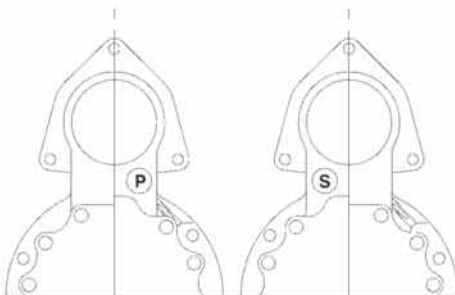
- 12 OR 24 POSITION 12 POSITION
- 12 POSITION — ENDING IN 4° OR 9°  
EVERY 30°
- 24 POSITION — ENDING IN 4° AND 9°  
EVERY 15°

**42MT**



- 12 POSITION
- 12 POSITION — ENDING IN 3° OR 8°  
EVERY 30°

After nose housing has been re-positioned insert starting motor to engine mounting bolt in each mounting hole to determine if 12 point head mounting bolt may be required.



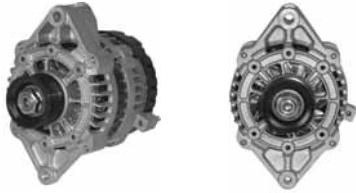
SOLENOID POSITION VIEWED FROM DRIVE END OF STARTING MOTOR.

24-position nose housings (12 holes) may use either P or S lever housings. On 12-position nose housings (6 holes: all angles ending in 2 degrees use "S" lever housing and all angles ending in 8 degrees use "P" lever housing.

# POPULAR NEW SERVICE ALTERNATORS



## 11SI®



Model	Volts	Battery Term	R Term	I Term	Amps
<b>POPULAR NEW SERVICE PART NUMBERS</b>					
8600030	12	M8	CONN	CONN	95
19020207	12	M8	CONN	CONN	70
19020208	12	M8	CONN	CONN	95

## 19SI™



New Service Part Number	Volts	Battery Term	R Term	I Term	Amps
<b>POPULAR NEW SERVICE PART NUMBER</b>					
19009950	12	M6	M4	BLADE	105

## 21SI™

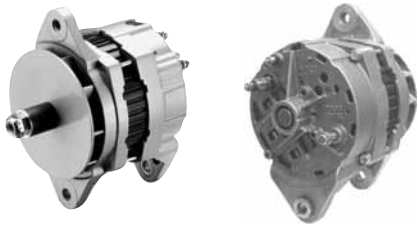


New Service Part Number	Volts	Battery Term	R Term	I Term	Amps
<b>POPULAR NEW SERVICE PART NUMBERS</b>					
1117965	12	5/16	#10	#10	100
19010105	12	5/16	#10	#10	100

New Service Part Number	Volts	Battery Term	R Term	I Term	Amps
<b>POPULAR NEW SERVICE PART NUMBERS (CONT.)</b>					
19010110	12	5/16	#10	-	160
19010126	12	5/16	#10	#10	160

Popular New Service Alternators

## 22SI™



Part Number	New Service Part Number	Volts	Battery Term	R Term	I Term	Amps
-------------	-------------------------	-------	--------------	--------	--------	------

### POPULAR NEW SERVICE PART NUMBERS

19020306	<b>19020306</b>	12	1/4	#10	#10	145
19020305	<b>19020305</b>	12	1/4	#10	#10	100
19020309	<b>19020309</b>	12	1/4	#10	#10	130
19020396	<b>19020396</b>	12	5/16	#10	—	100

### CHAMPION TYPE PART NUMBER

6940	<b>19020309</b>	12	1/4	#10	#10	130
------	-----------------	----	-----	-----	-----	-----

### CUMMINS RECON TYPE PART NUMBERS

3604234RX	<b>19020309</b>	12	1/4	#10	#10	130
-----------	-----------------	----	-----	-----	-----	-----

Part Number	New Service Part Number	Volts	Battery Term	R Term	I Term	Amps
-------------	-------------------------	-------	--------------	--------	--------	------

### DIXIE TYPE PART NUMBERS

A-1493	<b>19020309</b>	12	1/4	#10	#10	130
--------	-----------------	----	-----	-----	-----	-----

### LESTER TYPE PART NUMBERS

8073	<b>19020309</b>	12	1/4	#10	#10	130
------	-----------------	----	-----	-----	-----	-----

### WILSON TYPE PART NUMBERS

90-01-4295	<b>19020309</b>	12	1/4	#10	#10	130
------------	-----------------	----	-----	-----	-----	-----

## 22SI™ PAD Mount



New Service Part Number	Volts	Battery Term	R Term	I Term	Amps
-------------------------	-------	--------------	--------	--------	------

### POPULAR NEW SERVICE PART NUMBERS

19020803	12	5/16	#10	#10	130
----------	----	------	-----	-----	-----

New Service Part Number	Volts	Battery Term	R Term	I Term	Amps
-------------------------	-------	--------------	--------	--------	------

### POPULAR NEW SERVICE PART NUMBERS

19020888	12	5/16	#10	#10	130
----------	----	------	-----	-----	-----

## 22SI® HP



PAD Mount



J180

Part Number	New Service Part Number	Volts	Battery Term	R Term	I Term	Mtg	Amps
-------------	-------------------------	-------	--------------	--------	--------	-----	------

### POPULAR NEW SERVICE PART NUMBERS

19020310	<b>19020310</b>	12	5/16	#10	#10	J180	150
19020889	<b>19020889</b>	12	5/16	#10	#10	PAD	150

### DIXIE TYPE PART NUMBERS

A-1494	<b>19020310</b>	12	5/16	#10	#10	J180	150
--------	-----------------	----	------	-----	-----	------	-----

Part Number	New Service Part Number	Volts	Battery Term	R Term	I Term	Mtg	Amps
-------------	-------------------------	-------	--------------	--------	--------	-----	------

### LESTER TYPE PART NUMBERS

8076	<b>19020310</b>	12	5/16	#10	#10	J180	150
------	-----------------	----	------	-----	-----	------	-----

### WILSON TYPE PART NUMBERS

90-01-4297	<b>19020310</b>	12	5/16	#10	#10	J180	150
------------	-----------------	----	------	-----	-----	------	-----



# POPULAR NEW SERVICE ALTERNATORS



## 23SI™



PAD Mount



J180

New Service Part Number	Volts	Battery Term	R Term	I Term	Mtg	Amps
-------------------------	-------	--------------	--------	--------	-----	------

### POPULAR NEW SERVICE PART NUMBERS

19011017	12	5/16	#10	#10	J180	130
19011022	12	1/4	PIN	#10	PAD	130
19011023	12	1/4	PIN	#10	PAD	100

## 24SI®



PAD Mount



J180

Part Number	Volts	Battery Term	Gnd Term	Mtg	Amps
-------------	-------	--------------	----------	-----	------

### POPULAR NEW SERVICE PART NUMBERS

8600043	12	5/16	1/4	PAD	160
8600068	12	5/16	CONN	J180	160
8600142	12	5/16	1/4	J180	160
8600143	12	5/16	1/4	PAD	160

Part Number	Volts	Battery Term	Gnd Term	Mtg	Amps
-------------	-------	--------------	----------	-----	------

### POPULAR NEW SERVICE PART NUMBERS (CONT.)

19020900	12	5/16	1/4	PAD	145
19020901	12	5/16	1/4	J180	145
19020902	12	5/16	1/4	PAD	130
19020903	12	5/16	1/4	J180	130

## 24SI® HP



PAD Mount



J180

New Service Part Number	Volts	Battery Term	R Term	I Term	Mtg	Amps
-------------------------	-------	--------------	--------	--------	-----	------

### POPULAR NEW SERVICE PART NUMBERS

8600310	12	1/4	#10	#10	J180	160
8600889	12	1/4	#10	#10	PAD	160

## 35SI®



\*Note: remote sense

New Service Part Number	Volts	Battery Term	R Term	I Term	Amps
<b>POPULAR NEW SERVICE PART NUMBERS</b>					
19011227	12	1/4	#10	#10	110
19011228	12	1/4	PIN	#10	110
19011229	12	1/4	P/T	#10	135
19011231	12	1/4	#10	#10	110
19011232	12	1/4	#10	#10	135

New Service Part Number	Volts	Battery Term	R Term	I Term	Amps
<b>POPULAR NEW SERVICE PART NUMBERS (CONT.)</b>					
19011248	12	1/4	#10	#10	135
19011260	12	1/4	#10	#10	135
19011263	12	1/4	#10	#10	110
19011264	12	1/4	#10	#10	135

## 35SI® QUAD Mount



\*Note: remote sense

New Service Part Number	Volts	Battery Term	R Term	I Term	Amps
<b>POPULAR NEW SERVICE PART NUMBERS</b>					
19011234	12	1/4	#10	#10	110
19011244	12	1/4	#10	#10	135
19011246	12	1/4	#10	#10	110
19011249	12	1/4	#10	#10	135

New Service Part Number	Volts	Battery Term	R Term	I Term	Amps
<b>POPULAR NEW SERVICE PART NUMBERS (CONT.)</b>					
19011255	12	1/4	#10	#10	135
19011261	12	1/4	#10	#10	135
19011265	12	1/4	#10	#10	110
19011266	12	1/4	#10	#10	135

## 35SI® PAD Mount



\*Note: remote sense

New Service Part Number	Volts	Battery Term	R Term	I Term	Amps
<b>POPULAR NEW SERVICE PART NUMBERS</b>					
19011252	12	1/4	#10	#10	110
19011253	12	1/4	#10	#10	135
19011258	12	1/4	#10	#10	135
19011262	12	1/4	#10	#10	135

New Service Part Number	Volts	Battery Term	R Term	I Term	Amps
<b>POPULAR NEW SERVICE PART NUMBERS (CONT.)</b>					
19011267	12	1/4	#10	#10	110
19011268	12	1/4	#10	#10	135
19011272	12	1/4	#10	#10	110
19011273	12	1/4	#10	#10	135

# POPULAR NEW SERVICE ALTERNATORS



## 35SI® HP



J180 Mount



QUAD Mount



PAD Mount

New Service Part Number	Volts	Battery Term	R Term	I Term	Mtg	Amps
-------------------------	-------	--------------	--------	--------	-----	------

### POPULAR NEW SERVICE PART NUMBERS

8600064	12	1/4	#10	#10	J180	140
8600065	12	1/4	#10	#10	QUAD	140
8600066	12	1/4	#10	#10	PAD	140

## T1™ Alternator



Part Number	New Service Part Number	Starter Applications	Volts
-------------	-------------------------	----------------------	-------

### POPULAR NEW SERVICE PART NUMBERS

19025330	<b>19025330</b>	24	140
19025331	<b>19025331</b>	24	140
19025333	<b>19025333</b>	24	140
19025336	<b>19025336</b>	24	120
19025337	<b>19025337</b>	24	140

### BOSCH TYPE PART NUMBERS

0-120-689-503	<b>19025330</b>	24	140
0-120-689-506	<b>19025336</b>	24	120
0-120-689-507	<b>19025333</b>	24	140
0-120-689-508	<b>19025330</b>	24	140
0-120-689-511	<b>19025331</b>	24	140
0-120-689-512	<b>19025330</b>	24	140
0-120-689-513	<b>19025330</b>	24	140
0-120-689-517	<b>19025333</b>	24	140
0-120-689-520	<b>19025330</b>	24	140
0-120-689-522	<b>19025333</b>	24	140
0-120-689-527	<b>19025333</b>	24	140
0-120-689-530	<b>19025330</b>	24	140

Part Number	New Service Part Number	Starter Applications	Volts
-------------	-------------------------	----------------------	-------

### BOSCH TYPE PART NUMBERS (CONT.)

0-120-689-533	<b>19025330</b>	24	140
0-120-689-535	<b>19025330</b>	24	140
0-120-689-540	<b>19025333</b>	24	140
0-120-689-541	<b>19025333</b>	24	140
0-120-689-542	<b>19025333</b>	24	140
0-120-689-545	<b>19025330</b>	24	140
0-120-689-546	<b>19025333</b>	24	140
0-120-689-548	<b>19025331</b>	24	140
0-120-689-552	<b>19025337</b>	24	140
0-120-689-566	<b>19025337</b>	24	140
0-120-689-567	<b>19025333</b>	24	140
0-120-689-571	<b>19025330</b>	24	140
0-986-031-600	<b>19025330</b>	24	140
0-986-033-520	<b>19025330</b>	24	140
0-986-033-550	<b>19025330</b>	24	140
0-986-034-610	<b>19025331</b>	24	140
0-986-034-910	<b>19025330</b>	24	140
0-986-037-420	<b>19025330</b>	24	140
0-986-038-290	<b>19025330</b>	24	140
0-986-039-530	<b>19025333</b>	24	140

# POPULAR NEW SERVICE STARTERS

## 28MT™



New Service Part Number	Volts	Pinion Teeth	Switch Pos.	Mtg. Hole	Nose Hsg.
-------------------------	-------	--------------	-------------	-----------	-----------

### POPULAR NEW SERVICE PART NUMBERS

1113275	12	10	315	.41	01
1113276	12	10	315	.41	01
1113277	24	10	315	.41	01
1113292	12	10	315	.41	01

New Service Part Number	Volts	Pinion Teeth	Switch Pos.	Mtg. Hole	Nose Hsg.
-------------------------	-------	--------------	-------------	-----------	-----------

### POPULAR NEW SERVICE PART NUMBERS (CONT.)

1113296	12	10	304	.45	PD
10479614	12	10	120	.41	01
10479630	12	10	316	.48	04

## 29MT™



New Service Part Number	Volts	Pinion Teeth	Switch Pos.	Mtg. Hole	Nose Hsg.
-------------------------	-------	--------------	-------------	-----------	-----------

### POPULAR NEW SERVICE PART NUMBERS

8200010	12	10	315	.43	01
8200011	12	9	315	.43	01
8200014	12	10	325	.44	01
8200067	12	10	055	.43	01
19011400	12	10	315	.43	01

New Service Part Number	Volts	Pinion Teeth	Switch Pos.	Mtg. Hole	Nose Hsg.
-------------------------	-------	--------------	-------------	-----------	-----------

### POPULAR NEW SERVICE PART NUMBERS (CONT.)

19011402	12	10	055	.43	01
19011403	12	9	315	.43	01
19011404	12	10	055	.39	01
19011407	12	10	055	.39	01
19011409	12	10	315	.39	01

## 37MT™



New Service Part Number	Volts	Pinion Teeth	Switch Pos.	Mtg. Hole	Nose Hsg.
-------------------------	-------	--------------	-------------	-----------	-----------

### POPULAR NEW SERVICE PART NUMBERS

1993854	12	10	308	.66	03
10478831	12	10	128	.41	01

# POPULAR NEW SERVICE STARTERS



## 38MT™



Note:  
† IMS - integral magnetic switch

New Service Part Number	Volts	Pinion Teeth	Switch Pos.	Mtg. Hole	Nose Hsg.	New Service Part Number	Volts	Pinion Teeth	Switch Pos.	Mtg. Hole	Nose Hsg.
<b>POPULAR NEW SERVICE PART NUMBERS</b>						<b>POPULAR NEW SERVICE PART NUMBERS (CONT.)</b>					
8200000	24	12	082	.53	03	19026026	24	12	082	.53	03
8200005	12	12	82.5	.53	03	19026027	12	10	127	.43	01
8200007	12	11	315	.43	01	19026028	12	12	082	.53	03
8200072	24	12	082	.53	03	19026029	12	12	082	.53	03
8200076	12	10	128	.43	01	19026032	24	10	315	.43	01
19016031	12	10	315	.43	01	19026035	12	11	315	.43	01
19023060	24	12	082	.53	03						

## 39MT™



Note:  
\* overcrank protection - OCP  
† IMS - integral magnetic switch

New Service Part Number	Volts	Pinion Teeth	Switch Pos.	Mtg. Hole	Nose Hsg.	New Service Part Number	Volts	Pinion Teeth	Switch Pos.	Mtg. Hole	Nose Hsg.
<b>POPULAR NEW SERVICE PART NUMBERS</b>						<b>POPULAR NEW SERVICE PART NUMBERS (CONT.)</b>					
8200027	24	12	082	.53	03	19011508	12	11	278	.66	03
8200028	12	12	307	.53	03	19011509	24	11	278	.66	03
8200029	12	11	052	.66	03	19011510	12	12	082	.53	03
8200030	12	12	82.5	.53	03	19011511	24	12	308	.53	03
8200031	12	11	278	.66	03	19011512	24	12	082	.53	03
8200032	24	11	278	.66	03	19011513	12	12	308	.53	03
8200033	12	11	082	.66	03	19011514	12	12	082	.66	03
8200034	24	11	082	.66	03	19011515	12	12	037	.53	03
8200037	12	11	052	.66	03	19011516	12	11	082	.66	03
8200038	12	11	278	.66	03	19011517	12	12	082	.53	03
8200039	24	11	278	.66	03	19011518	12	11	082	.66	03
8200040	12	11	082	.66	03	19011521	12	11	082	.66	03
8200041	24	11	082	.66	03	19011522	24	11	082	.66	03
8200042	12	12	082	.53	03	19011523	24	11	278	.66	03
8200043	24	12	308	.53	03	19011524	24	12	308	.53	03
8200044	24	12	082	.53	03	19011525	12	12	082	.53	03
8200045	12	12	308	.53	03	19011526	12	12	082	.53	03
19011500	12	11	052	.66	03	19011529	12	11	082	.66	03
19011505	12	11	052	.66	03	19011530	12	11	082	.66	03
19011506	12	11	082	.66	03	19011531	12	11	52	.66	03
19011507	24	11	082	.66	03						

Popular New Service Starters

# POPULAR NEW SERVICE STARTERS

## 41MT™



New Service Part Number	Volts	Pinion Teeth	Switch Pos.	Mtg. Hole	Nose Hsg.
-------------------------	-------	--------------	-------------	-----------	-----------

### POPULAR NEW SERVICE PART NUMBERS

10478812	12	12	082	.53	03
10479243	12	12	128	.41	01
10479299	12	11	052	.41	01

## 42MT™



\*Note: overcrank protection - OCP

New Service Part Number	Volts	Pinion Teeth	Switch Pos.	Mtg. Hole	Nose Hsg.
-------------------------	-------	--------------	-------------	-----------	-----------

### POPULAR NEW SERVICE PART NUMBERS

1990355*	12	11	082	.66	03
1990424	12	11	082	.66	03
1990483	12	11	052	.66	03
1990484*	12	11	052	.66	03

New Service Part Number	Volts	Pinion Teeth	Switch Pos.	Mtg. Hole	Nose Hsg.
-------------------------	-------	--------------	-------------	-----------	-----------

### POPULAR NEW SERVICE PART NUMBERS (CONT.)

1990489*	12	11	088	.66	03
1990490	12	11	088	.66	03
10478810	12	11	308	.66	03
10478998	24	11	038	.66	03

## 50MT™



New Service Part Number	Volts	Pinion Teeth	Switch Pos.	Mtg. Hole	Nose Hsg.
-------------------------	-------	--------------	-------------	-----------	-----------

### POPULAR NEW SERVICE PART NUMBERS

10479323	24	11	068	.66	03
10479339	24	11	038	.66	03

# POPULAR NEW SERVICE STARTERS



## Solenoid



New Service Part Number	Starter Applications	Switch Pos.	New Service Part Number	Starter Applications	Switch Pos
<b>POPULAR NEW SERVICE PART NUMBERS</b>			<b>POPULAR NEW SERVICE PART NUMBERS (CONT.)</b>		
1115593	42MT	12	1115641	41MT	24
1115595	42MT	24	1115672	37MT	24
1115598	42MT	12	1115682	41MT	24
1115609	37MT	12	1115683	41MT	24
1115610	37MT	12	1115693	37MT	12
1115618	37MT	12	1115695	37MT	12
1115621	37MT	24	1115704	37MT	12
1115624	42MT	12	1115706	41MT	12
1115627	37MT	24	10511214	42MT	12
1115638	41MT	12	10511215	42MT	12
1115639	41MT	12	10511217	42MT	24
1115640	41MT	24	10511219	42MT	24

## Semi Solid Link Solenoid®

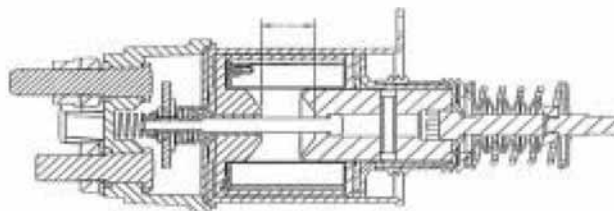


PATENTED  
SEMI-SOLID LINK SOLENOID

### New Solenoid Technology Means...

- Higher Contact Weld Breaking Force
- Reduces Stuck Contact Failures Caused by Low System Voltage!
- Patented Design

Plunger moves this distance and impacts the link producing the **Slide Hammer Effect!**



All 42MT and 50MT new service and remanufactured starters feature patented Delco Remy SSL Solenoids.

Conventional Part #	SSL Part#	Motor Family	Voltage	Conventional Part #	SSL Part#	Motor Family	Voltage
1115593	1115701	42MT	12	1115655	1115677	37MT	24
1115595	1115673	42MT	24	1115656	10511212	42MT	12
1115597	10511217	42MT	24	1115657	1115683	41MT	24
1115598	10511210	42MT	12	1115667	1115673	42MT	24
1115601	10511219	42MT	24	1115668	1115673	42MT	24
1115602	10511214	42MT	12	1115671	1115673	42MT	24
1115609	1115689	37MT	12	1115687	10511210	42MT	12
1115610	1115690	37MT	12	1115689	1115689	37MT	12
1115611	1115689	37MT	12	1115690	1115689	37MT	12
1115617	1115693	37MT	12	1115693	1115689	37MT	12
1115618	1115694	37MT	12	1115694	1115689	37MT	12
1115619	1115675	37MT	24	1115695	1115689	37MT	12
1115621	1115680	37MT	24	1115696	1115689	37MT	12
1115622	1115674	37MT	24	1115693	1115689	37MT	12
1115623	1115695	37MT	12	1115700	1115689	37MT	12
1115624	10511213	42MT	12	1115704	1115689	37MT	12
1115625	1115683	42MT	24	10456392	1115689	37MT	12
1115627	1115676	37MT	24	10456394	1115673	37MT	24
1115628	1115697	37MT	12	10461516	10511210	42MT	12
1115633	10511215	42MT	12				
1115633	1115673	42MT	24				
1115634	1115682	41MT	24				
1115638	1115701	41MT	12				
1115639	1115702	41MT	12				
1115640	1115678	41MT	24				
1115641	1115673	41MT	24				
1115642	10511211	42MT	12				
1115643	1115704	37MT	12				
1115652	1115672	37MT	24				
1115653	1115706	41MT	12				

REMAN SSL			
Conventional Part #	SSL Part#	Motor Family	Voltage
1115673	1115673	42MT	24MT
10456392	1115689	37MT	12V
10456393	10512653	42MT	12V
10456394	1115673	42MT	24V
10461516	10511210	42MT	12V

Rev Term



# POPULAR NEW SERVICE STARTERS



## Low Voltage Disconnect



O.E. Number	Service by (Pkg.) Part Number	Amps	Voltage Set Point	O.E. Number	Service by (Pkg.) Part Number	Amps	Voltage Set Point
<b>NEW SERVICE PART NUMBERS</b>				<b>NEW SERVICE PART NUMBERS (CONT.)</b>			
19020475	10500242	50A	12.1V	19020490	10500242	50A	12.1V
19020477	10500389	50A	12.3V	19020496	10500242	50A	12.1V
19020479	10500242	50A	12.1V	19020492	10502363	70A	12.3V
19020480	10500389	50A	12.3V	19020494	10500389	50A	12.3V
19020486	10500242	50A	12.1V	19020498	10500389	50A	12.3V

## Magnetic Switch



Part Number	Volt	Terminal	Description	Part Number	Volt	Terminal	Description
<b>POPULAR NEW SERVICE PART NUMBERS</b>				<b>POPULAR NEW SERVICE PART NUMBERS (CONT.)</b>			
1114532	12	3	Dash Mount, Intermittant Duty	1114545	12	3	Motor Mount, Intermittant Duty
1114534	12	4	Dash Mount, Continuous Duty	1114547	12	4	Dash Mount, Continuous Duty
1114536	24	4	Dash Mount, Fungus, & Corrosion Protection, Intermittant Duty	1114549	12	4	Motor Mount, Special Circuit, Intermittant Duty
1114537	12	4	Dash Mount, Fungus, & Corrosion Protection, Intermittant Duty	1115615	24	4	Dash Mount, Intermittant Duty
1114538	12	3	Dash Mount, Continuous Duty	1115616	12	4	Dash Mount, Fungus & Corrosion Protection, Intermittant Duty
1114540	6	3	Dash Mount, Intermittant Duty	1115636	24	4	Dash Mount, Intermittant Duty

## Bench Top Tester



Remy Number	Description	Remy Number	Description
<b>NEW SERVICE PART NUMBERS</b>		<b>NEW SERVICE PART NUMBERS (CONT.)</b>	
10457728	5hp 230V, Single Phase	10500123	Bracket for QUAD Mount Alternators
10457729	5hp 230V, Three Phase		
10457771	5hp, 480V, Three Phase		

Popular New Service Starters

Many trucks on the road today are equipped with Delco Remy premium brushless alternators. The truck OEMs and truck owners know that these products offer exceptional cost-per-mile benefits. To keep these trucks operating as efficiently as possible, it is critical to maintain the premium specification and make sure any replacements are with premium brushless alternators.

Now Remy has introduced a new series of higher performance premium brushless alternators. In the Delco Remy **355I HP®** and **365I HP™**, our premium technology gets even bigger advantages over competitive units:

<b>Temperature Resistant</b>	Up to 105°C/221°F continuous under-hood temperatures
<b>Higher Output</b>	<b>355I HP®</b> — 140 Amps <b>365I HP™</b> — 170 Amps
<b>Increased Performance at Idle</b>	<b>365I HP™</b> — 110 Amps at idle
<b>Core Compatibility</b>	Any <b>335I, 345I, 355I, 365I, 355I HP®</b> and <b>365I HP™</b> core is compatible by mounting style for full core credit

**Mounting Compatible Core Groups**



33SI/35SI/36SI

← **Hinge Mount** →

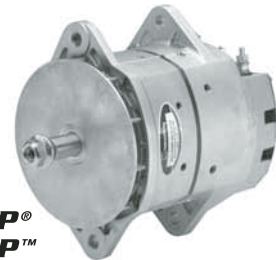


**355I HP®**  
**365I HP™**



34SI/35SI/36SI

← **Quad Mount** →



**355I HP®**  
**365I HP™**



34SI/35SI/36SI

← **Pad Mount** →



**355I HP®**  
**365I HP™**

# 35SI HP® / 36SI HP™ UPGRADE GUIDE



J180 Hinge Mount Upgrade and Core Group																	
33SI OE	33SI Reman	Amps	Upgrade to:	35SI Reman	35SI HP® Reman	35SI HP® New	Amps	36SI HP™ Reman	36SI HP™ New	Amps							
19011150	10459144	110		Or	8700023	8700016	8600064	140	8700046	8600126	170 110 at idle						
19011151	10459143	110	10459606														
19011152	10459142	135	10459609														
19011154	10459143	110	8700024														
19011155	10459141	135	8700000														
19011156	10459142	135	8700005														
19011171	--	135	--														
19011174	10459143	110	10459606														
19011200*	10459450*	135	10459612														
19011211	10459144	110	8700028														
19011212	10459141	135	8700005														
35SI OE	35SI Reman	Amps	Or									35SI HP® Reman	35SI HP® New	Amps	36SI HP™ Reman	36SI HP™ New	Amps
19011227	8700023	110										8700016	8600064	140	8700046	8600126	170 110 at idle
19011228	10459606	110															
19011229	10459609	135															
19011231	8700024	110															
19011232	8700000	135															
19011233	--	135															
19011248	8700026	135															
19011260*	10459612*	135															
19011263	8700028	110															
19011264	8700005	135															

J180 Quad Mount Upgrade and Core Group																	
34SI OE	34SI Reman	Amps	Upgrade to:	35SI Reman	35SI HP® Reman	35SI HP® New	Amps	36SI HP™ Reman	36SI HP™ New	Amps							
19011157	10459145	110		Or	10459607	8700017	8600065	140	8700045	8600125	170 110 at idle						
19011167	10459206	135	10459610														
19011169	10459145	110	8700025														
19011170	10459206	135	10459610														
19011172	--	135	8700027														
19011213	10459145	110	8700029														
19011214	10459206	135	8700006														
19011179	10459287	135	8700003														
19011201*	10459451*	135	10459613														
19011214	10459206	135	8700006														
35SI OE	35SI Reman	Amps	Or									35SI HP® Reman	35SI HP® New	Amps	36SI HP™ Reman	36SI HP™ New	Amps
19011234	10459607	110										8700017	8600065	140	8700045	8600125	170 110 at idle
19011244	10459610	135															
19011246	8700025	110															
19011247	--	135															
19011249	8700027	135															
19011255	8700003	135															
19011261*	10459613*	135															
19011265	8700029	110															
19011266	8700006	135															

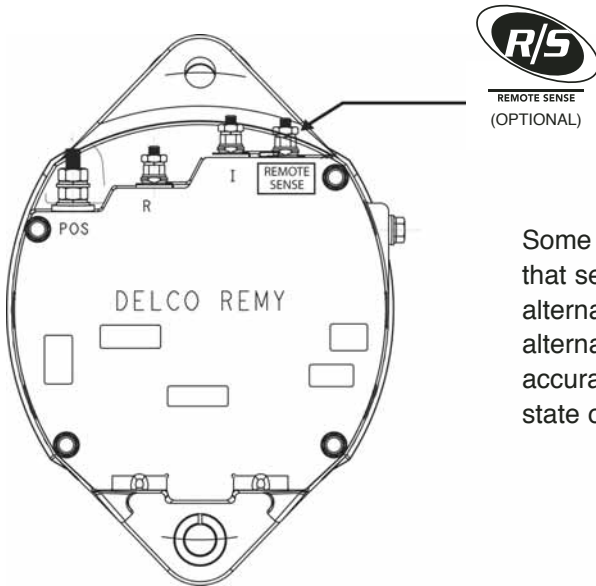
Pad Mount Upgrade and Core Group																	
34SI OE	34SI Reman	Amps	Upgrade to:	35SI Reman	35SI HP® Reman	35SI HP® New	Amps	36SI HP™ Reman	36SI HP™ New	Amps							
19011176	10459279	110		Or	10459608	8700018	8600066	140	8700047	8600127	170 110 at idle						
19011177	10459278	135	10459611														
19011187	10459288	135	8700004														
19011202*	10459449*	135	10459614														
19011215	10459279	110	8700030														
19011216	10459278	135	8700007														
35SI OE	35SI Reman	Amps	Or									35SI HP® Reman	35SI HP® New	Amps	36SI HP™ Reman	36SI HP™ New	Amps
19011252	10459608	110										8700018	8600066	140	8700047	8600127	170 110 at idle
19011253	10459611	135															
19011258	8700004	135															
19011262*	10459614*	135															
19011267	8700030	110															
19011268	8700007	135															
19011272	8700001	110															
19011273	8700002	135															

\*Road Gang Model



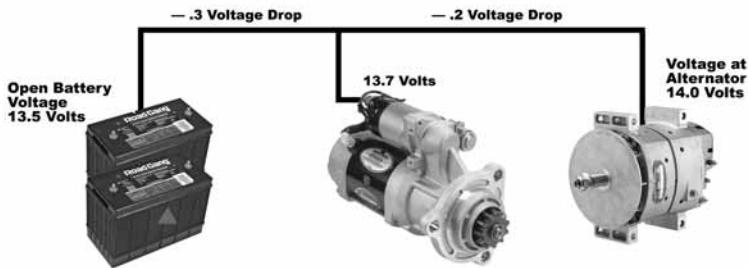
All 35SI HP® and 36SI HP™ models feature Remote Sense Technology™

## Remote Sense Technology



Some 35SI alternators feature Remote Sense Technology that senses the voltage level at the batteries and adjusts alternator output accordingly. A direct connection from the alternator's fourth terminal to the batteries provides highly accurate voltage readings and optimizes battery state of charge.

### Without Remote Sense

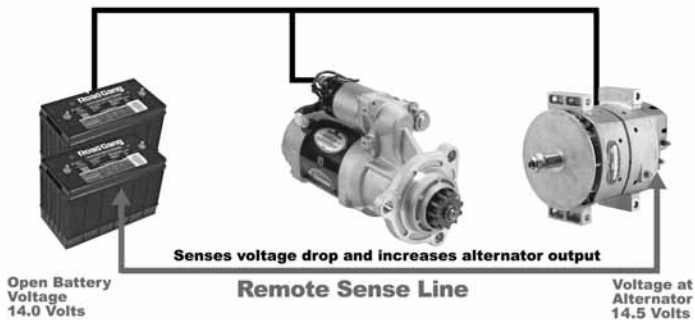


- 14.0 Standard Volts at Alternator
- .2 Voltage Drop
- .3 Voltage Drop

---

- 13.5 Volts at Batteries

### With Remote Sense



- 14.5 Volts at Alternator
- .2 Voltage Drop
- .3 Voltage Drop

---

- 14.0 Volts at Batteries



# IMS Solution

## Is Your Vehicle in Spec?

Starting performance can be adversely affected by electrical system voltage drops.

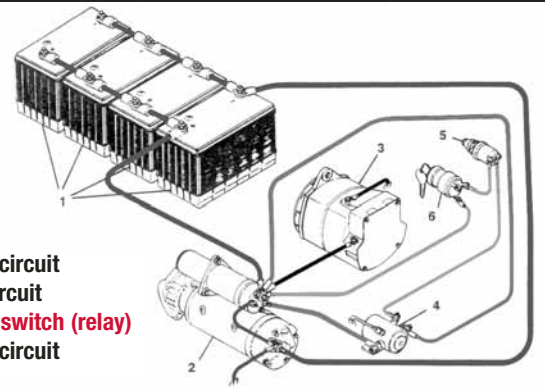


The Maintenance Council (TMC) specifies cranking circuit voltage drop of not more than 1/2 volt for a 12-volt system and one volt for a 24-volt system. TMC also states the control circuit must have a maximum drop at 80 amps of one volt for a 12-volt system; maximum drop at 40 amps is two volts on a 24-volt system.

### Common Causes of Cranking Circuit Voltage Drop

- Corrosion of the terminals or cables
- Loose terminal or ground connections
- Undersized cables
- Battery cables that do not originate in close proximity to the starter

Cranking circuit  
Control circuit  
**Magnetic switch (relay)**  
Charging circuit



## Remy Inc. Integral Magnetic Switch

Most OEMs have included magnetic “relay” switches in the design of the vehicle to transmit control circuit current. Many of these relays cannot successfully handle the amperage requirements of the starting motor. This may adversely affect starting performance.

Remy’s solution is the optional, OEM-approved heavy-duty Integral Magnetic Switch (IMS) attached directly to each Class 7 and 8 MxT starter, ensuring a far more robust and reliable circuit for starting the motor. The Delco Remy IMS Solution reduces amperage draw on the control circuit from 300 Amps to 4 Amps, ensuring optimal operation and reliability.

IMS Switch



The Delco Remy **42MT** straight drive starter, with mechanical soft start, creates lower demand on the control circuit at start-up because of lower current draw on the solenoid.

To test whether your vehicle is in spec, use the Remy® Intelli-Check2™ hand-held diagnostic tool.



*Testing with heavy-duty straight drive and MxT starters shows that for every one volt of drop in a system, the cold-crank engine RPM is reduced by 28 RPM.*



# MxT™ Application Index

Engine	Application	OE Model	Non IMS Reman	New Service Unit w/ IMS	Reman w/ IMS	Volts	Overcrank Protection
<b>29MT</b>							
Cummins ISB	International All Models	19011409	10461765	NA	NA	12	
Cummins ISB (LH)	Freightliner FL 50,60,70,80 - FC 70, 80, - Condor, All Sterling Models	19011402	10461771	NA	NA	12	
Cummins ISB (RH)	Freightliner FL 50,60,70,80 - FC 70, 80, - Condor	8200010	10461770	NA	NA	12	
Cummins ISB (RH)	Freightliner FL 50,60,70,80 - FC 70, 80, - Condor	19011400	10461770	NA	NA	12	
International VT365	International All Models	19011407	10461764	NA	NA	12	
Mercedes BR904/906	Freightliner	8200011	10461772	NA	NA	12	
Mercedes BR904/906	Freightliner FL 50,60,70,80 - FC 70, 80	19011403	10461772	8200103*	NA	12	
<b>38MT</b>							
Caterpillar 3126/C7	Freightliner FL 50,60,70,80 - FC 70, 80, - Condor Work Horse	19026027	10461768	8200076*	8300021*	12	
Cummins ISB	Various Off Road	19026031 8200023	x	8200077*	8300024*	12	
Cummins ISB	Various Off Road	19026032 8200024	x	8200078*	8300023*	24	
Cummins ISC	Various Off Road/Nova Bus/FG Wilson	19026030 19026026 8200072* 8200000	x	8200072*	8300025*	24	
Cummins ISC/ISL International DT466	Freightliner FL 50,60,70,80 - FC 70, 80, - Condor	19026028 19026029 8200025*	x	8200005*	8300005*	12	
International T444E	International	8200007*	x	8200007*	8300022*	12	
Mercedes Benz BR926 (7.25L)	Freightliner FL 50,60,70,80 - FC 70, 80	19026035	x	8200075*	8300026*	12	
<b>39MT</b>							
Cummins ISC (8.3L)	Various off road	19011524* 19011511 8200029	10461758	19011524*	8300014*	24	
Cummins ISC (8.3L)	Various off road	19011512 8200027	10461759	8200086*	8300011*	24	
Cummins ISC (8.3L)	Various off road	19011513 8200028	10461760	8300085*	8300012*	12	
Cummins ISC/ ISL	Various off road - Freightliner FL 50,60,70,80 - FC 70, 80, - Condor/Mack w/ ISL	19011517 19011510 8200030	10461757	8200087*	8300015*	12	
Cummins ISX	Volvo VN Series - Freightliner C112 / C120 Century Class - CL121 - FLD 112 / 112SD International Trucks	19011529* 19011530 19011516 19011518 8200040 8200033	10461753	19011529*	8300019*	12	
Cummins ISX Detroit Diesel S60 Caterpillar C15	Freightliner	19011521	x	8200083*	8300009*	12	OCP
Volvo D12	Volvo VN Series	19011515*	x	19011515*	8300004*	12	
Cummins ISL	Freightliner	19011526	x	8200081*	8300007*	12	OCP
Cummins ISX/ ISM	Various off road	8200038 8200031	10461755	8200088*	8300017*	12	
Cummins ISX/ ISM DDC S60	Various off road	19011522* 8200041 8200034	10461754	19011522*	8300018*	24	
Cummins ISX/ ISM 8300016*	24	19011523* Various off road		8200039	10461756	19011523*	
		8200032					
Mack E7	Mack	19011531 8200037*	10461334	8200037*	8300020*	12	
Mack E7	Mack	8200022*	x	8200022*	x	24	
MBE 4000	Freightliner C112 / C120 Century Class - CL121- FLD 112/ 112SD	19011514	10461773	8200084*	8300013*	12	
MBE 4000	Freightliner	19011525	x	8200082*	8300008*	12	OCP
Caterpillar C12/C13/C15 Cummins ISX	Volvo VN Series, Freightliner C112 / C120 Century Class - CL121 - FLD 112 / 112SD International Aftermarket	8200090*	x	8200090*	x	12	OCP

# COMPETITOR CROSS REFERENCE



Denso Part No.	Delco Remy Reman No.	Delco Remy New Service	Prestolite Part No.	Delco Remy Reman No.	Delco Remy New Service	Prestolite Part No.	Delco Remy Reman No.	Delco Remy New Service
<b>Denso Type</b>			<b>Prestolite/Leece Neville Type</b>			<b>Prestolite/Leece Neville Type</b>		
101211-8050		8600064	35259200	10465043	1113276	3513615C92		8600310
101211-8060		8600064	35259260	10461416	1993894	3514998C92		8600310
101211-8060		8600065	35259290	10465151	10479618	3514998C92		8600310
101211-8120		8600064	35259730	10461169	1993969	3518520C92		8600310
101211-8290		8600310	35259810	10461276	1993997	3519105C92		8600310
101211-8380		8600066	35259830	10461069	NA	3554455C91		8600310
228000-7371	10461170	10478890	35259840	10461170	10478890	3558756C91		8600889
228000-8510	10461089	1993871	35260830	10461298	NA	3558757C91		8600889
428000-0191	10465043	1113276	35260840	NA	10479307	3564536C91		8600126
428000-1210	10461052	1990483	35260900	10461298	10479195	3571513C92	10461764	19011407
428000-1220	10461052	1990483	35261050	10461089	1993871	3571513C92		19011407
428000-1420	10461050	1990379	35261185	10461468	1113277	3573427C91	10461053	8200168
428000-1440	10461358	10479009	110-255		8600310	3574171C91		8600310
428000-1441	10461358	10479009	110-450		8600310	3574171C92		8600310
428000-1442	10461358	10479009	110-555		8600310	3574550C92		8600310
428000-1450	10461047	1993924	110-555N		8600310	3576266C91		8600064
428000-1610	10461089	1993871	110-555P		8600889	3576959C91		1990352
			110-559		8600310	3576960C91		1990355
			110-565		8600889	3578445C91		8600310
			110-566		8600310	3579498C91		19020888
			110-566P		8600889	3581031C91	10461052	8200164
			110-573		8600310	3582070C91		8600127
			110-573P		8600889	3582072C91		8600066
			110-579		8600310	3582185C91		19020888
			110-580		8600310	3584266C91	10465043	1113276
			110-583		8600310	3584348C91	10461052	8200164
			110-584		8600310	3584402C91	10461055	1990355
			110-775		8600310	3584403C91	10461052	1990352
			110-775P		8600889	3585205C91		8600127
			110-777P		8600889	3586471C91	10461298	10479195
			110-800		8600064	3587959C91		8600127
			110-801		8600064	3593808C91	8300005	8200005
			110-802		8600064	3593808C92		10478999
			110-803		8600126	430138C91	10461021	1990379
			110-804		8600126	462588C91	10461739	10479339
			110-810		8600066	4832LCH		8600127
			110-811		8600066	4835PAH		8600127
			110-812		8600066	489716C91	10461068	10478998
			110-813		8600127	489716C91	10461068	10478998
			110-814		8600127	489717C91	10461739	10479339
			110-916		8600889	527888C91	10461068	10478998
			110-917		8600889	527888C91	10461068	10478998
			1518099C91	10461050	1990379	597219C91	10461050	1990379
			1614303C91	10461050	1990379	597220C91	10461050	1990379
			1615186C91	10461052	8200164	6010413C91	10461298	10479195
			1626091C91	10461055	8200163	60104C91	10461298	10479195
			1651386C91	10461089	1993871	673796C91	10461050	1990379
			1673725C91	10461052	8200164	673796C92	10461021	1990379
			1688615C91	10461170	10478890	729912C91	10461739	10479339
			1754386C91	10461089	1993871	739911C91	10461739	10479339
			2011457C91	10461050	1990379	8LHA2023V		8600310
			2011847C91	10461050	1990379	8LHA2054UAH		8600310
			2016557C91	10461069	NA	8LHA2057VA		8600310
			2018380C91	10461050	1990379	8LHA2070VB		8600310
			2018381C91	10461050	1990379	8LHA2096VA		8600310
			2508913C91	10461069	NA	8LHA2098V		8600310
			2508914C91	10465043	1113276	8LHA2121V		8600310
			260493C91	10461068	10478998	8LHA2134V		8600310
			260493C91	10461068	10478998	8LHA2159V		8600310
			263819C91	10461052	8200164	8LHA2241VAH		8600310
			2670LC		8600310	8LHA2252V		8600310
			2706LC		8600310	8LHA2275V		8600310
			2805LC		8600310	8LHAP2177V		8600310
			2808LC		8600310	8LHP2170PH		19020888
			2819LC		8600310	8LHP2170V		8600889
			313979R93	10461068	10478998	8LHP2172VAH		19020888
			313979R93	10461068	10478998			

Mitsubishi Part No.	Delco Remy Reman No.	Delco Remy New Service	With IMS & OCP
<b>Mitsubishi Type</b>			
MIB970379	8300008	8200082	
M009T70077	8300020	8200037	
M9T70077	8300020	8200037	
M009T0279	8300004	19011515	
M9T70279	8300004	19011515	
M9T70776	8300019	19011529	8200091
MIB70777	8300019	19011529	8200091
M9T70777	8300019	19011529	8200091
MIB70975	8300019	19011529	8200091
M9T70975	8300019	19011529	8200091
M9T82479	8300018	19011522	
FL0579	8300019	19011529	8200091
FL0379	8300008	8200082	
IN0976	8300019	19011529	
PC0779	10461053	1990490	
PC0979	10461053	1990490	
VV0977	8300019	19011529	8200091
VV0279	8300004	19011515	
MK0077	8300020	8200037	
M009T70579	8300019	19011529	8200091
MIB97059	8300019	19011529	8200091
MIB70579FL	8300019	19011529	8200091

# COMPETITOR CROSS REFERENCE

Prestolite Part No.	Delco Remy Reman No.	Delco Remy New Service	Prestolite Part No.	Delco Remy Reman No.	Delco Remy New Service	Prestolite Part No.	Delco Remy Reman No.	Delco Remy New Service
<b><i>Prestolite/Leece Neville Type</i></b>			<b><i>Prestolite/Leece Neville Type</i></b>			<b><i>Prestolite/Leece Neville Type</i></b>		
8LHP2246VAH		8600889	MS2-500RM	10461055	8200163	MS2-531RM	10461233	1990406
8LHP2253V		8600310	MS2-501	10461052	8200164	MS2-570	10461171	10478999
8LHP2276V		8600310	MS2-501D	10461052	8200164	MS2-571	10461304	10478812
989969C91	10461068	10478998	MS2-501ND	10461052	8200164	MS3-500	10461500	1993920
	10461068	10478998	MS2-501RM	10461052	8200164	MS7-300	10461739	10479339
A0012670LC		8600310	MS2-502	10461052	8200164	MS7-300A	10461739	10479339
A0012706LC		8600310	MS2-502D	10461052	8200164	MS7-300C	10461739	10479339
A0012805LC		8600310	MS2-502ND	10461052	8200164	MS7-301	10461739	10479339
A0012808LC		8600310	MS2-503	10461052	8200164	MS7-301A	10461739	10479339
A0012819LC		8600310	MS2-503D	10461052	8200164	MS7-301C	10461739	10479339
BLD2301		8600064	MS2-503RM	10461052	8200164	MS7-302	10461739	10479339
BLD2302		8600064	MS2-504	10461053	8200168	MS7-302A	10461739	10479339
BLD2305		8600064	MS2-504D	10461053	8200168	MS7-302C	10461739	10479339
BLD2307		8600126	MS2-504ND	10461053	8200168	MS7-312	10461739	10479323
BLD2308		8600126	MS2-504RM	10461053	8200168	MS7-312A	10461739	10479323
BLP2303		8600066	MS2-505	10461233	1990406	MS7-312C	10461739	10479323
BLP2304		8600066	MS2-506	10461050	1990379	MS7-400	10461739	10479323
BLP2306		8600066	MS2-506D	10461050	1990379	MS7-400C	10461739	10479323
BLP2309		8600127	MS2-507	10461055	8200163	MS7-403	10461739	10479339
BLP2310		8600127	MS2-508	10461052	8200164	MS7-403C	10461739	10479339
LBA2115		8600310	MS2-508D	10461052	8200164	MS7-404	10461739	10479339
LBA2198MDH		8600310	MS2-508RM	10461052	8200164	MS7-404C	10461739	10479339
LBP2132		8600889	MS2-509	10461055	8200163	MS7-406	10461739	10479339
LBP2188		8600889	MS2-509D	10461055	8200163	MS7-406C	10461739	10479339
LBP2190		8600889	MS2-509RM	10461055	8200163	MS7-407	10461739	10479339
MS1-300	10461068	10478998	MS2-510	10461075	8200165	MS7-407C	10461739	10479339
MS1-300A	10461068	10478998	MS2-510D	10461075	8200165	MS7-408	10461739	10479339
MS1-300S	10461068	10478998	MS2-510NC	10461075	8200165	MS7-408C	10461739	10479339
MS1-301	10461068	10478998	MS2-510RM	10461075	8200165	MS7-409	10461739	10479339
MS1-301A	10461068	10478998	MS2-511	10461053	8200168	MS7-409C	10461739	10479339
MS1-301S	10461068	10478998	MS2-511D	10461053	8200168	MS7-410	10461739	10479339
MS1-330	10461068	10478998	MS2-511NC	10461053	8200168	MS7-410C	10461739	10479339
MS1-330S	10461068	10478998	MS2-511RM	10461053	8200168	MS7-411	10461739	10479339
MS1-417	10461068	10478998	MS2-512	10461077	NA	MS7-411C	10461739	10479339
MS1-445	10461068	10478998	MS2-514	10461052	8200164	MS7-412	10461739	10479339
MS1-447	10461068	10478998	MS2-514D	10461052	8200164	MS7-412C	10461739	10479339
MS1-453	10461068	10478998	MS2-530	10461050	1990379	MS7-413	10461739	10479339
MS1-456	10461054	1990379	MS2-530D	10461050	1990379	MS7-413C	10461739	10479339
MS2-500	10461055	8200163	MS2-530RM	10461050	1990379	MS7-414	10461739	10479339
MS2-500D	10461055	8200163	MS2-531	10461233	1990406	MS7-414C	10461739	10479339
MS2-500ND	10461055	8200163	MS2-531D	10461233	1990406			



Part Number	Reman Number	Pg	Series
<b>AC Delco Type</b>			
321-38	20039	5	10SI
321-39	20039	5	10SI
321-40	20039	5	10SI
321-41	20039	5	10SI
321-42	20039	5	10SI
321-43	20039	5	10SI
321-45	20039	5	10SI
321-46	20039	5	10SI
321-47	20039	5	10SI
321-48	20039	5	10SI
321-134	20039	5	10SI
321-135	20039	5	10SI
321-143	20039	5	10SI
321-148	20039	5	10SI
321-231	20039	5	10SI
321-357	20254	7	12SI
321-608	51106	5	10SI
321-641	10459004	16	30SI
321-643	10459009**	16	30SI
321-645	1117746	16	30SI
321-646	10459325	16	30SI
321-647	51106	5	10SI
321-648	51106	5	10SI
321-649	51106	5	10SI
321-652	51105	5	10SI
321-660	1117655	8	20SI
321-665	10459319	8	20SI
321-666	10459020	8	20SI
321-667	51151	7	15SI
321-670	10459008	16	30SI
321-671	10459057	16	30SI
321-674	10459013	10	21SI
321-676	10459046**	10	21SI
321-677	10459453**	10	21SI
321-681	10459013	10	21SI
321-682	10459013	11	21SI
321-683	10459037	11	21SI
321-684	10459037	11	21SI
321-685	10459013	11	21SI
321-687	10459037	11	21SI
321-688	10459051	11	21SI
321-689	10459051	11	21SI
321-697	10459076	15	25SI & 26SI
321-698	10459064	15	25SI & 26SI
321-699	10459067	15	25SI & 26SI
321-700	10459065	15	25SI & 26SI
321-701	10459013	11	21SI
321-702	10459077	15	25SI & 26SI
321-703	10459021	26	-
321-704	10459022	26	-
321-706	10459081	26	-
321-707	10459066	15	25SI & 26SI
321-708	10459079	16	30SI
321-710	10459120	16	30SI
321-711	10459121	22	50DN GEAR
321-712	10459122	22	50DN GEAR
321-713	10459123	21	50DN BELT
321-713	10459250*	21	50DN BELT
321-714	10459124	22	50DN GEAR
321-715	10459013	11	21SI
321-716	10459037	11	21SI
321-717	10459051	11	21SI
321-718	10459013	11	21SI
321-719	10459013	11	21SI
321-720	10459037	11	21SI
321-721	10459051	11	21SI

Part Number	Reman Number	Pg	Series
<b>AC Delco Type (cont.)</b>			
321-726	10459161	15	25SI & 26SI
321-738	10459188	12	22SI
321-739	10459189	12	22SI
321-740	10459190	12	22SI
321-748	10459196	17	33SI
321-756	10459261	11	21SI
321-762	10459275	13	23SI
321-767	10459316	8	19SI
321-769	10459311	17	33SI
321-770	53003	27	-
321-771	53006	28	-
321-772	53007	29	-
321-773	53008	29	-
321-774	53007	29	-
321-775	53000	26	-
321-796	10459481	13	22SI PAD
321-798	10459483	13	22SI PAD
321-1015	20254	7	12SI
321-1116	51340	2	CS130
321-1762	51106	5	10SI
321-1768	53150	5	10SI
323-1188	10465150	34	28MT
323-419	10465043	34	28MT
323-437	10465295	34	28MT
323-438	10461446	34	28MT
323-440	10461448	34	28MT
323-442	10461450	34	28MT
323-447	10465168	34	28MT
323-451	10461445	34	28MT
323-482	10465239	34	28MT
323-487	10465365	34	28MT
323-504	10465151	34	28MT
323-611	10461059	41	40MT
323-623	10461060	41	40MT
323-761	10461057	48	50MT
323-766	10461161	48	50MT
323-767	10461159	48	50MT
323-773	10461045	41	40MT
323-774	10461046	41	40MT
323-775	10461047	42	40MT
323-777	10461107	42	40MT
323-781	10461047	42	40MT
323-782	1990210	42	40MT
323-789	10461056	48	50MT
323-790	1109555	48	50MT
323-818	10461044	36	37MT
323-829	10461051	45	42MT
323-830	10461050	45	42MT
323-834	10461069	36	37MT
323-836	10461303	36	37MT
323-837	10461003	36	37MT
323-840	10461058	36	37MT
323-842	10461089	36	37MT
323-843	10461066	36	37MT
323-845	10461058	36	37MT
323-847	10461013	36	37MT
323-849	10461015	36	37MT
323-850	10461016	36	37MT
323-855	10461021	45	42MT
323-858	10461068	45	42MT
323-859	10461025	45	42MT
323-864	10461055*	45	42MT
323-865	10461137	45	42MT
323-867	10461052	45	42MT
323-871	10461053	45	42MT
323-872	10461054	45	42MT

Part Number	Reman Number	Pg	Series
<b>AC Delco Type (cont.)</b>			
323-873	10461075*	45	42MT
323-874	10461233*	45	42MT
323-877	10461077	45	42MT
323-879	10461094	36	37MT
323-880	10461110*#	36	37MT
323-884	10461108	36	37MT
323-885	10461225	36	37MT
323-887	10461207	36	37MT
323-888	10461209*#	36	37MT
323-890	10461151†	45	42MT
323-891	10461165†	45	42MT
323-892	10461164†	45	42MT
323-894	10461162†	45	42MT
323-897	10461171	43	41MT
323-898	10461078*	45	42MT
323-900	10461169#	36	37MT
323-901	10461170#	36	37MT
323-902	10461096*	45	42MT
323-908	10461277	36	37MT
323-910	10461089	36	37MT
323-914	10461297	36	37MT
323-915	10461298	36	37MT
323-918	10461300	36	37MT
323-928	10461341	45	42MT
323-938	10461160	48	50MT
323-942	10461378	48	50MT
323-946	10461408	43	41MT
323-950	10461416	36	37MT
323-951	10461417	43	41MT
323-954	10461414	45	42MT
323-956	10461407	48	50MT
323-957	10461406	48	50MT
323-969	69511	49	-
323-970	69510	49	-
323-971	69009	54	-
323-972	69018	56	-
323-973	69004	52	-
323-974	69005	53	-
323-984	10461443	34	28MT
323-987	10461525	36	37MT
<b>Berman Type</b>			
DS-07	10461047	42	40MT
DS-08	10461060	42	40MT
DS-10	10461045	42	40MT
DS-10	10461052	45	42MT
DS-10	10461053	45	42MT
DS-11	10461046	42	40MT
DS-11	10461052	45	42MT
DS-12	10461057	48	50MT
DS-48	10465043	34	28MT
DS-49	10461450	34	28MT
DS-50	10465151	34	28MT
DS-52	10465168	34	28MT
DS-55	10461446	34	28MT
<b>Bosch Type</b>			
0-120-488-206	50950	22	-
0-120-689-503	19025330	65	T1
0-120-689-506	19025336	65	T1
0-120-689-507	19025333	65	T1
0-120-689-508	19025330	65	T1
0-120-689-511	19025331	65	T1
0-120-689-512	19025330	65	T1
0-120-689-513	19025330	65	T1
0-120-689-517	19025333	65	T1

# INTERCHANGE



Part Number	Reman Number	Pg	Series
<b>Bosch Type (cont.)</b>			
0-120-689-520	19025330	65	T1
0-120-689-522	19025333	65	T1
0-120-689-527	19025333	65	T1
0-120-689-530	19025330	65	T1
0-120-689-533	19025330	65	T1
0-120-689-535	19025330	65	T1
0-120-689-540	19025333	65	T1
0-120-689-541	19025333	65	T1
0-120-689-542	19025333	65	T1
0-120-689-545	19025330	65	T1
0-120-689-546	19025333	65	T1
0-120-689-548	19025331	65	T1
0-120-689-552	19025337	65	T1
0-120-689-566	19025337	65	T1
0-120-689-567	19025333	65	T1
0-120-689-571	19025330	65	T1
0-986-031-600	19025330	65	T1
0-986-033-520	19025330	65	T1
0-986-033-550	19025330	65	T1
0-986-034-610	19025331	65	T1
0-986-034-910	19025330	65	T1
0-986-037-420	19025330	65	T1
0-986-038-290	19025330	65	T1
0-986-039-530	19025333	65	T1
9-120-060-023	50955	24	-
9-120-060-027	50954	23	-
9-120-080-144	50952	23	-
9-127-041-233	50956	24	-
9-127-041-241	50956	24	-
9-127-041-242	50956	24	-
<b>Cargo Type</b>			
110233	20039	5	10SI
110301	10461047	42	40MT
110302	10461047	42	40MT
110347	10461057	48	50MT
110416	10459065	15	25SI & 26SI
110416	10459077	15	25SI & 26SI
110436	10461046	42	40MT
110504	51105	5	10SI
110505	20039	5	10SI
110508	20039	5	10SI
110590	10461450	34	28MT
110591	10459064	15	25SI & 26SI
110591	10459076	15	25SI & 26SI
110591	10459077	15	25SI & 26SI
110603	10465043	34	28MT
110801	10459319	8	20SI
111000	10461068	45	42MT
111039	10461045	42	40MT
111041	10461446	34	28MT
111221	10461443	34	28MT
111232	10459013	11	21SI
111255	10465295	34	28MT
111256	10465168	34	28MT
111261	10459064	15	25SI & 26SI
110075	20039	5	10SI
<b>Carrier Type</b>			
20-045-1251	69004	52	-
20-44-3325	53003	27	-
20-44-6257	53006	28	-
20-45-1263	69510	49	-
20-45-1285	69511	49	-
20-45-1312	69009	54	-
20-45-1671	69510	49	-

Part Number	Reman Number	Pg	Series
<b>Carrier Type (cont.)</b>			
25-35465-00	69010	54	-
25-37640-00	69006	53	-
25-37725-00	69006	53	-
25-38750-00	69006	53	-
25-39316-00	69005	53	-
29-39135-00	69006	53	-
30-00171-00	1902052	31	-
30-00171-11	53000	26	-
30-00228-00	53000	26	-
30-00251-11	53003	27	-
30-00308-01	69005	53	-
30-00308-02	69005	53	-
30-00331-00	53003	27	-
30-00349-01	53002	27	-
30-00351-00	53000	26	-
30-00351-02	53000	26	-
30-00351-04	53000	26	-
30-00363-00	53002	27	-
30-00363-01	53002	27	-
30-00363-03	53002	27	-
30-00363-04	53002	27	-
30-00393-00	50956	24	-
30-00393-02	50956	24	-
30-00409-02	50223	26	-
30-00409-04	50223	26	-
30-00409-06	53009	30	-
30-00409-06	50223	26	-
30-00409-07	50223	26	-
30-00409-10	50223	26	-
30-00423-00	53002	27	-
30-50307-00	53002	27	-
<b>Champion Type</b>			
211	10456390	58	SOLENOID
260	10456391	58	SOLENOID
265	10456393	58	SOLENOID
6061	10459021	26	-
6062	10459022	26	-
6063	10459081	26	-
6940	19020309	68	22SI
<b>Chev/GMC Type</b>			
94052175	69000	51	-
<b>Cummins Recon Type</b>			
3016628RX	10459020	8	20SI
3575130RX	10461483	34	28MT
3603848RX	10459064	15	25SI & 26SI
3603850RX	10459077	15	25SI & 26SI
3603854RX	10459009**	17	30SI
3603858RX	10459021	26	-
3603859RX	10459022	26	-
3603862RX	10461047	42	40MT
3603863RX	10461045	42	40MT
3603864RX	10461046	42	40MT
3603865RX	10461059	42	40MT
3603868RX	10461057	48	50MT
3603869RX	10456391	58	SOLENOID
3603870RX	10456390	58	SOLENOID
3603877RX	10459004	17	30SI
3603877RX	10459008	17	30SI
3604225RX	10459076	15	25SI & 26SI
3604230RX	10456390	58	SOLENOID
3604231RX	10456391	58	SOLENOID
3604233RX	10461107	42	40MT
3604234RX	10459458	26	-

Part Number	Reman Number	Pg	Series
<b>Cummins Recon Type (cont.)</b>			
3604234RX	19020309	68	22SI
3604321RX	10461068	45	42MT
3604322RX	10461052	45	42MT
3604323RX	10461021	45	42MT
3604473RX	10459020	8	20SI
3604474RX	51151	7	15SI
3604475RX	51106	6	10SI
3604476RX	53150	6	10SI
3604483RX	10461089	36	37MT
3604485RX	69001	51	-
3604486RX	69002	52	-
3604492RX	10461046	42	40MT
3604493RX	10461046	42	40MT
3604645RX	1109555	48	50MT
3604647RX	10459065	15	25SI & 26SI
3604649RX	10456393	58	SOLENOID
3604651RX	10456392	58	SOLENOID
3604652RX	10459008	17	30SI
3604654RX	10465043	34	28MT
3604654RX	10465365	34	28MT
3604660RX	69001	51	-
3604663RX	20039	6	10SI
3604665RX	10461055*	45	42MT
3604665RX	10461075*	45	42MT
3604665RX	10461096*	45	42MT
3604666RX	10459013	11	21SI
3604667RX	10459037	11	21SI
3604668RX	10459051	11	21SI
3604669RX	10459051	11	21SI
3604671RX	10461044	36	37MT
3604672RX	10461108	36	37MT
3604672RX	10461069	36	37MT
3604673RX	10461058	36	37MT
3604674RX	20183	25	-
3604675RX	52192	25	-
3604676RX	10459319	8	20SI
3604677RX	10461486	34	28MT
3604679RX	10459325	17	30SI
3604680RX	10461056	48	50MT
3604683RX	10459454	27	-
3604684RX	17244	50	-
3604685RX	1117746	17	30SI
3604685RX	10459057	17	30SI
3604775RX	51106	6	10SI
3675101RX	51106	6	10SI
3675103RX	10459057	17	30SI
3675108RX	10459064	15	25SI & 26SI
3675108RX	10459076	15	25SI & 26SI
3675109RX	10459077	15	25SI & 26SI
3675109RX	10459065	15	25SI & 26SI
3675109RX	10459067	15	25SI & 26SI
3675115RX	10461303	36	37MT
3675116RX	10461257	36	37MT
3675117RX	10461500	36	37MT
3675121RX	10461089	36	37MT
3675126RX	1117655	8	20SI
3675127RX	10461077	45	42MT
3675128RX	10461078*	45	42MT
3675130RX	10461483	34	28MT
3675139RX	53000	26	-
3675141RX	53002	27	-
3675142RX	53003	27	-
3675144RX	53005	28	-
3675144RX	53006	28	-
3675145RX	53005	28	-
3675145RX	53006	28	-

Part Number	Reman Number	Pg	Series
<b>Cummins Recon Type (cont.)</b>			
3675146RX	53007	29	-
3675146RX	53008	29	-
3675148RX	69510	49	-
3675149RX	69511	49	-
3675150RX	69004	52	-
3675152RX	69018	56	-
3675154RX	69001	51	-
3675157RX	10459453**	11	21SI
3675158RX	10459336	11	21SI
3675161RX	10459459	26	-
3675164RX	10461225	36	37MT
3675168RX	10459067	15	25SI & 26S
3675172RX	10465151	34	28MT
3675172RX	10461170#	36	37MT
3675172RX	10465151	34	28MT
3675173RX	10465150	34	28MT
3675174RX	10461235	11	21SI
3675200RX	10459555	27	-
3675201RX	10459461	11	21SI
3675205RX	69009	54	-
3675226RX	10459468	12	22SI
3675229RX	10459472	12	22SI
3675245RX	69011	55	-
3675246RX	69012	55	-
3675248RX	69014	56	-
3675256RX	10459316	8	19SI
3916854RX	10465043	34	28MT
3918376RX	10465365	34	28MT
675206RX	69010	54	-
<b>Delco Remy</b>			
1100110	20039	2	10SI
1100111	20039	2	10SI
1100113	20039	2	10SI
1100115	20039	2	10SI
1100121	20039	2	10SI
1100122	20039	2	10SI
1100124	20039	2	10SI
1100125	20039	2	10SI
1100127	20039	2	10SI
1100129	20039	2	10SI
1100130	20039	2	10SI
1100131	20039	2	10SI
1100132	20039	2	10SI
1100133	20039	2	10SI
1100140	20039	2	10SI
1100141	20039	2	10SI
1100142	20039	2	10SI
1100143	20039	2	10SI
1100145	20039	2	10SI
1100146	20039	2	10SI
1100148	20039	2	10SI
1100149	20039	2	10SI
1100150	20039	2	10SI
1100151	20039	2	10SI
1100152	20039	2	10SI
1100153	20039	2	10SI
1100154	20039	2	10SI
1100155	20039	2	10SI
1100156	20039	2	10SI
1100158	20039	2	10SI
1100159	20039	2	10SI
1100162	20039	2	10SI
1100163	20039	2	10SI
1100164	20039	2	10SI
1100166	20039	2	10SI

Part Number	Reman Number	Pg	Series
<b>Delco Remy (cont.)</b>			
1100167	20039	2	10SI
1100168	20039	2	10SI
1100170	20039	2	10SI
1100171	51106	2	10SI
1100174	20039	2	10SI
1100175	20039	2	10SI
1100176	20039	2	10SI
1100179	20039	2	10SI
1100199	20039	2	10SI
1100201	20039	2	10SI
1100202	20039	2	10SI
1100203	20039	2	10SI
1100204	20039	2	10SI
1100218	20039	2	10SI
1100221	20039	2	10SI
1100222	20039	3	10SI
1100225	20039	3	10SI
1100226	20039	3	10SI
1100227	20039	3	10SI
1100228	20039	3	10SI
1100229	20039	3	10SI
1100230	20039	3	10SI
1100231	20039	3	10SI
1100232	20039	3	10SI
1100233	20039	3	10SI
1100235	20039	3	10SI
1100236	20039	3	10SI
1100268	20039	3	10SI
1100487	20039	3	10SI
1100490	51106	3	10SI
1100491	20039	3	10SI
1100493	20039	3	10SI
1100494	20039	3	10SI
1100542	20039	3	10SI
1100543	20039	3	10SI
1100544	20039	3	10SI
1100545	20039	3	10SI
1100546	20039	3	10SI
1100547	20039	3	10SI
1100548	20039	3	10SI
1100549	20039	3	10SI
1100552	20039	3	10SI
1100554	20039	3	10SI
1100560	20039	3	10SI
1100573	20039	3	10SI
1100574	20039	3	10SI
1100575	20039	3	10SI
1100578	20039	3	10SI
1100579	20039	3	10SI
1100580	20039	3	10SI
1100581	20039	3	10SI
1100582	20039	3	10SI
1100583	20039	3	10SI
1100584	51106	3	10SI
1100585	51106	3	10SI
1100587	51106	3	10SI
1100588	20039	3	10SI
1100589	20039	3	10SI
1100592	20039	3	10SI
1100593	20039	3	10SI
1100597	20039	3	10SI
1100800	20039	3	10SI
1100801	20039	3	10SI
1100809	20039	3	10SI
1100825	20039	3	10SI
1100830	20039	3	10SI

Part Number	Reman Number	Pg	Series
<b>Delco Remy (cont.)</b>			
1100832	20039	3	10SI
1100833	20039	3	10SI
1100852	20039	3	10SI
1100853	20039	3	10SI
1100854	20039	3	10SI
1100855	20039	3	10SI
1100859	20039	3	10SI
1100880	20039	3	10SI
1100881	20039	3	10SI
1100882	20039	3	10SI
1100884	20039	3	10SI
1100890	20039	3	10SI
1100897	20039	3	10SI
1100899	20039	3	10SI
1100900	20039	3	10SI
1100901	20039	3	10SI
1100902	20039	3	10SI
1100903	20039	3	10SI
1100904	20039	3	10SI
1100920	20039	3	10SI
1100922	20039	3	10SI
1100923	20039	3	10SI
1100924	20039	3	10SI
1100925	20039	3	10SI
1100926	20039	3	10SI
1100927	20039	3	10SI
1100928	20039	3	10SI
1100930	20039	3	10SI
1100934	20039	3	10SI
1100935	20039	3	10SI
1100936	20039	3	10SI
1100937	20039	3	10SI
1100940	20039	3	10SI
1100946	20039	3	10SI
1100947	20039	3	10SI
1100948	20039	3	10SI
1100949	20039	3	10SI
1100950	20039	3	10SI
1101155	20039	3	10SI
1101195	53150	3	10SI
1101204	53150	3	10SI
1101268	20220	7	12SI
1101285	10459343	3	10SI
1101307	20254	7	12SI
1101308	20254	7	12SI
1101345	20220	7	12SI
1102346	20039	3	10SI
1102349	51106	3	10SI
1102359	51106	3	10SI
1102361	51106	3	10SI
1102362	51106	3	10SI
1102363	51106	3	10SI
1102375	51106	3	10SI
1102380	20039	3	10SI
1102391	20039	3	10SI
1102392	20039	3	10SI
1102460	20039	3	10SI
1102461	20039	3	10SI
1102468	20039	3	10SI
1102474	20039	3	10SI
1102485	20039	3	10SI
1102847	20039	3	10SI
1102848	20039	3	10SI
1102849	20039	3	10SI
1102852	20039	3	10SI
1102860	20039	4	10SI

# INTERCHANGE



Part Number	Reman Number	Pg	Series
<b>Delco Remy (cont.)</b>			
1102866	51106	4	10SI
1102867	51106	4	10SI
1102876	51106	4	10SI
1102877	20039	4	10SI
1102878	20039	4	10SI
1102879	20039	4	10SI
1102881	20039	4	10SI
1102882	20039	4	10SI
1102883	20039	4	10SI
1102884	20039	4	10SI
1102885	20039	4	10SI
1102886	20039	4	10SI
1102887	20039	4	10SI
1102888	20039	4	10SI
1102889	20039	4	10SI
1102891	20039	4	10SI
1102892	20039	4	10SI
1102893	20039	4	10SI
1102894	20039	4	10SI
1102896	51106	4	10SI
1102898	20039	4	10SI
1102902	20039	4	10SI
1102903	20039	4	10SI
1102904	20039	4	10SI
1102908	20039	4	10SI
1102909	20039	4	10SI
1102914	51106	4	10SI
1102915	20039	4	10SI
1102918	53150	4	10SI
1102922	51106	4	10SI
1102925	51105	4	10SI
1102926	51105	4	10SI
1102927	51105	4	10SI
1102928	51105	4	10SI
1102929	51105	4	10SI
1102930	51106	4	10SI
1102932	51106	4	10SI
1102936	51105	4	10SI
1102937	51106	4	10SI
1102940	51105	4	10SI
1102941	20039	4	10SI
1103033	20039	4	10SI
1103034	20039	4	10SI
1103035	51106	4	10SI
1103036	20039	4	10SI
1103037	20039	4	10SI
1103044	20039	4	10SI
1103045	20039	4	10SI
1103047	20039	4	10SI
1103054	51105	4	10SI
1103055	20039	4	10SI
1103057	20039	4	10SI
1103058	20039	4	10SI
1103060	20039	4	10SI
1103061	20039	4	10SI
1103063	20039	4	10SI
1103064	20039	4	10SI
1103065	20039	4	10SI
1103066	20039	4	10SI
1103067	20039	4	10SI
1103068	20039	4	10SI
1103069	20039	4	10SI
1103070	20039	4	10SI
1103075	20039	4	10SI
1103076	20039	4	10SI
1103079	20039	4	10SI

Part Number	Reman Number	Pg	Series
<b>Delco Remy (cont.)</b>			
1103082	20039	4	10SI
1103084	20039	4	10SI
1103085	20039	4	10SI
1103086	20039	4	10SI
1103088	20039	4	10SI
1103089	20039	4	10SI
1103090	20039	4	10SI
1103091	20039	4	10SI
1103092	20039	4	10SI
1103093	20039	4	10SI
1103094	20039	4	10SI
1103095	20039	4	10SI
1103096	20039	4	10SI
1103097	20039	4	10SI
1103100	20039	4	10SI
1103101	20039	4	10SI
1103102	20039	4	10SI
1103103	20039	4	10SI
1103104	20039	4	10SI
1103105	20039	4	10SI
1103106	20039	4	10SI
1103116	51105	4	10SI
1103118	20039	4	10SI
1103122	20039	4	10SI
1103123	53150	4	10SI
1103124	51106	4	10SI
1103125	51105	4	10SI
1103126	51105	4	10SI
1103127	51106	4	10SI
1103128	51106	4	10SI
1103130	51105	4	10SI
1103131	51105	4	10SI
1103133	51105	4	10SI
1103135	51105	4	10SI
1103138	51105	4	10SI
1103140	20039	4	10SI
1103141	51106	4	10SI
1103143	20039	4	10SI
1103144	20039	4	10SI
1103145	20039	4	10SI
1103146	20039	4	10SI
1103147	20039	4	10SI
1103148	20039	4	10SI
1103149	20039	4	10SI
1103151	20039	4	10SI
1103152	20039	5	10SI
1103153	20039	5	10SI
1103154	20039	5	10SI
1103155	20039	5	10SI
1103156	20039	5	10SI
1103157	20039	5	10SI
1103158	20039	5	10SI
1103159	51106	5	10SI
1103160	51106	5	10SI
1103165	51106	5	10SI
1103166	51106	5	10SI
1103171	51105	5	10SI
1103172	51105	5	10SI
1103173	51106	5	10SI
1103174	51105	5	10SI
1103175	51105	5	10SI
1103182	20039	5	10SI
1103183	51105	5	10SI
1103184	51106	5	10SI
1103188	20039	5	10SI
1103196	20039	5	10SI

Part Number	Reman Number	Pg	Series
<b>Delco Remy (cont.)</b>			
1103197	20039	5	10SI
1105032	20220	7	12SI
1105043	20039	5	10SI
1105050	20039	5	10SI
1105066	51105	5	10SI
1105067	20039	5	10SI
1105068	51106	5	10SI
1105069	51106	5	10SI
1105070	51105	5	10SI
1105072	51105	5	10SI
1105073	51106	5	10SI
1105074	51105	5	10SI
1105079	20039	5	10SI
1105080	20039	5	10SI
1105098	51106	5	10SI
1105160	51105	5	10SI
1105161	51106	5	10SI
1105162	51105	5	10SI
1105163	51105	5	10SI
1105164	51105	5	10SI
1105165	51105	5	10SI
1105166	51105	5	10SI
1105167	51105	5	10SI
1105168	51105	5	10SI
1105169	51105	5	10SI
1105170	51105	5	10SI
1105171	51105	5	10SI
1105172	51106	5	10SI
1105173	51106	5	10SI
1105174	51106	5	10SI
1105175	51106	5	10SI
1105176	51106	5	10SI
1105177	51106	5	10SI
1105178	51106	5	10SI
1105179	53150	5	10SI
1105351	20039	5	10SI
1105360	20039	5	10SI
1105363	20039	5	10SI
1105370	20220	7	12SI
1105402	20228	7	12SI
1105419	53150	5	10SI
1105420	51105	5	10SI
1105421	51106	5	10SI
1105422	51105	5	10SI
1105423	51106	5	10SI
1105424	51105	5	10SI
1105428	20228	7	12SI
1105429	51105	5	10SI
1105434	51106	5	10SI
1105510	53150	5	10SI
1105514	51105	5	10SI
1105516	20220	7	12SI
1105517	20220	7	12SI
1105536	51151	7	15SI
1105558	51105	5	10SI
1105559	51106	5	10SI
1105560	51152	7	15SI
1105573	51105	5	10SI
1105574	51106	5	10SI
1105584	51105	5	10SI
1105619	51106	5	10SI
1105645	51106	5	10SI
1105649	20039	5	10SI
1105686	51105	5	10SI
1107577	10461443	33	28MT
1107599	10461443	33	28MT

# INTERCHANGE

Part Number	Reman Number	Pg	Series
<b>Delco Remy (cont.)</b>			
1107654	61112	33	10MT
1107863	10461443	33	28MT
1107871	10461443	33	28MT
1108769	61112	33	10MT
1108857	10461047	39	40MT
1108858	10461047	39	40MT
1108863	10461047	39	40MT
1108873	10461047	39	40MT
1109222	10461057	46	50MT
1109273	1109555	46	50MT
1109279	10461159	46	50MT
1109280	10461159	46	50MT
1109284	10461160	47	50MT
1109285	10461057	47	50MT
1109286	10461057	47	50MT
1109287	10461057	47	50MT
1109288	10461057	47	50MT
1109289	10461057	47	50MT
1109290	10461057	47	50MT
1109291	10461057	47	50MT
1109292	10461057	47	50MT
1109293	10461057	47	50MT
1109295	10461056	47	50MT
1109296	10461057	47	50MT
1109298	10461057	47	50MT
1109494	10461057	47	50MT
1109497	1109555	47	50MT
1109545	10461056	47	50MT
1109553	10461057	47	50MT
1109554	10461056	47	50MT
1109625	10461161	47	50MT
1109629	10461160	47	50MT
1109631	10461057	47	50MT
1109632	1109555	47	50MT
1109636	10461057	47	50MT
1109638	10461057	47	50MT
1109642	10461057	47	50MT
1109643	10461057	47	50MT
1109647	10461057	47	50MT
1109649	10461057	47	50MT
1109755	10461057	47	50MT
1109759	10461057	47	50MT
1109768	10461057	47	50MT
1109771	10461057	47	50MT
1109772	10461057	47	50MT
1109773	10461057	47	50MT
1109774	10461057	47	50MT
1109775	10461057	47	50MT
1109776	10461057	47	50MT
1109777	10461057	47	50MT
1109778	10461057	47	50MT
1109780	10461057	47	50MT
1109782	10461057	47	50MT
1109787	10461057	47	50MT
1109788	1109555	47	50MT
1109789	1109555	47	50MT
1109790	10461056	47	50MT
1109791	10461057	47	50MT
1109796	10461161	47	50MT
1109797	10461159	47	50MT
1109831	10461057	47	50MT
1109833	1109555	47	50MT
1109834	1109555	47	50MT
1109836	1109555	47	50MT
1109838	10461057	47	50MT
1109839	10461057	47	50MT

Part Number	Reman Number	Pg	Series
<b>Delco Remy (cont.)</b>			
1109840	10461057	47	50MT
1109841	10461057	47	50MT
1109842	10461057	47	50MT
1109843	10461057	47	50MT
1109845	10461057	47	50MT
1109846	10461057	47	50MT
1109854	10461047	39	40MT
1109862	10461047	39	40MT
1109874	10461047	39	40MT
1109884	10461159	47	50MT
1109961	10461057	47	50MT
1109963	10461159	47	50MT
1109965	10461057	47	50MT
1109972	10461057	47	50MT
1109973	10461057	47	50MT
1109977	10461057	47	50MT
1109978	10461057	47	50MT
1109979	10461739	47	50MT
1109979	10461057	47	50MT
1109984	10461159	47	50MT
1109986	10461057	47	50MT
1109987	10461057	47	50MT
1113089	10461089	35	37MT
1113267	10465168	33	28MT
1113270	10465168	33	28MT
1113271	10461443	33	28MT
1113273	10461445	33	28MT
1113274	10465295	33	28MT
1113275	10461446	33	28MT
1113275	New Serv	66	28MT
1113276	10465043	33	28MT
1113276	New Serv	66	28MT
1113277	New Serv	66	28MT
1113281	10461450	33	28MT
1113284	10461483	33	28MT
1113289	10465239	33	28MT
1113291	10461486	33	28MT
1113292	10465365	33	28MT
1113292	New Serv	66	28MT
1113296	10465168	33	28MT
1113296	New Serv	66	28MT
1113706	10461047	39	40MT
1113707	10461047	39	40MT
1113708	10461047	39	40MT
1113710	10461047	39	40MT
1113783	10461047	39	40MT
1113814	10461047	39	40MT
1113818	10461047	39	40MT
1113824	10461047	39	40MT
1113825	10461047	39	40MT
1113831	10461047	39	40MT
1113842	10461047	39	40MT
1113845	10461047	39	40MT
1113846	10461047	39	40MT
1113849	10461047	39	40MT
1113850	10461047	39	40MT
1113851	10461047	39	40MT
1113855	10461047	39	40MT
1113856	1990210	39	40MT
1113857	1990210	39	40MT
1113858	10461047	39	40MT
1113861	10461047	39	40MT
1113862	10461047	39	40MT
1113866	10461047	39	40MT
1113872	10461047	39	40MT
1113874	1990210	39	40MT

Part Number	Reman Number	Pg	Series
<b>Delco Remy (cont.)</b>			
1113875	1990210	39	40MT
1113876	10461047	39	40MT
1113883	10461047	39	40MT
1113887	10461047	39	40MT
1113895	10461047	39	40MT
1113898	10461047	39	40MT
1113900	10461047	39	40MT
1113905	10461047	39	40MT
1113907	1990210	39	40MT
1113914	10461047	39	40MT
1113915	10461047	39	40MT
1113916	10461047	39	40MT
1113920	10461047	39	40MT
1113924	10461047	39	40MT
1113926	10461047	39	40MT
1113931	10461045	39	40MT
1113935	10461047	39	40MT
1113952	10461047	39	40MT
1113955	10461047	39	40MT
1113957	10461047	39	40MT
1113965	10461047	39	40MT
1113966	10461047	39	40MT
1113968	10461047	39	40MT
1113972	10461047	39	40MT
1113973	10461047	39	40MT
1113975	10461047	39	40MT
1113976	10461047	39	40MT
1113977	10461047	39	40MT
1113980	10461047	39	40MT
1113983	10461047	39	40MT
1113991	10461047	39	40MT
1113993	10461107	39	40MT
1113997	10461047	39	40MT
1113999	10461047	39	40MT
1114052	10461059	39	40MT
1114055	10461045	39	40MT
1114056	10461045	39	40MT
1114058	10461045	39	40MT
1114064	10461045	39	40MT
1114072	10461045	39	40MT
1114074	10461045	39	40MT
1114076	10461045	39	40MT
1114077	10461059	39	40MT
1114078	10461045	39	40MT
1114081	10461045	39	40MT
1114084	10461045	39	40MT
1114086	10461045	39	40MT
1114087	10461045	40	40MT
1114088	10461045	40	40MT
1114090	10461045	40	40MT
1114092	10461045	40	40MT
1114095	10461045	40	40MT
1114096	10461045	40	40MT
1114098	10461045	40	40MT
1114101	10461059	40	40MT
1114102	10461045	40	40MT
1114107	10461045	40	40MT
1114109	10461046	40	40MT
1114110	10461046	40	40MT
1114111	10461045	40	40MT
1114113	10461045	40	40MT
1114114	10461046	40	40MT
1114115	10461045	40	40MT
1114117	10461046	40	40MT
1114119	10461045	40	40MT
1114122	10461045	40	40MT

# INTERCHANGE



Part Number	Reman Number	Pg	Series
<b>Delco Remy (cont.)</b>			
1114124	10461045	40	40MT
1114126	10461045	40	40MT
1114127	10461046	40	40MT
1114128	10461045	40	40MT
1114129	10461046	40	40MT
1114130	10461045	40	40MT
1114133	10461045	40	40MT
1114136	10461046	40	40MT
1114138	10461046	40	40MT
1114139	10461046	40	40MT
1114140	10461045	40	40MT
1114141	10461046	40	40MT
1114143	10461045	40	40MT
1114144	10461046	40	40MT
1114145	10461045	40	40MT
1114146	10461059	40	40MT
1114148	10461045	40	40MT
1114149	10461046	40	40MT
1114150	10461045	40	40MT
1114151	10461046	40	40MT
1114153	10461046	40	40MT
1114154	10461059	40	40MT
1114156	10461046	40	40MT
1114157	10461045	40	40MT
1114158	10461046	40	40MT
1114162	10461046	40	40MT
1114164	10461045	40	40MT
1114165	10461045	40	40MT
1114167	10461046	40	40MT
1114168	10461059	40	40MT
1114169	10461046	40	40MT
1114170	10461045	40	40MT
1114172	10461045	40	40MT
1114175	10461046	40	40MT
1114180	10461045	40	40MT
1114187	10461045	40	40MT
1114188	10461045	40	40MT
1114189	10461045	40	40MT
1114190	10461046	40	40MT
1114193	10461045	40	40MT
1114194	10461045	40	40MT
1114197	10461045	40	40MT
1114199	10461046	40	40MT
1114705	10461046	40	40MT
1114708	10461046	40	40MT
1114710	10461047	40	40MT
1114714	10461046	40	40MT
1114715	10461047	40	40MT
1114720	10461045	40	40MT
1114722	10461045	40	40MT
1114723	10461045	40	40MT
1114724	10461046	40	40MT
1114725	10461045	40	40MT
1114726	10461045	40	40MT
1114727	10461047	40	40MT
1114728	10461047	40	40MT
1114734	10461060	40	40MT
1114737	10461047	40	40MT
1114738	10461047	40	40MT
1114739	1990210	40	40MT
1114741	10461045	40	40MT
1114745	10461060	40	40MT
1114747	10461045	40	40MT
1114748	10461046	40	40MT
1114749	10461045	40	40MT
1114750	10461045	40	40MT

Part Number	Reman Number	Pg	Series
<b>Delco Remy (cont.)</b>			
1114751	10461045	40	40MT
1114752	10461045	40	40MT
1114753	10461046	40	40MT
1114754	10461046	40	40MT
1114755	10461047	40	40MT
1114756	10461047	40	40MT
1114761	10461045	40	40MT
1114769	10461045	40	40MT
1114770	10461059	40	40MT
1114771	10461059	40	40MT
1114775	10461059	40	40MT
1114776	10461107	40	40MT
1114787	10461060	40	40MT
1114789	10461059	40	40MT
1114790	10461047	40	40MT
1114791	10461045	40	40MT
1114796	10461059	40	40MT
1114799	10461045	40	40MT
1114812	10461045	40	40MT
1114813	10461045	40	40MT
1114814	10461045	40	40MT
1114815	10461045	40	40MT
1114816	10461045	40	40MT
1114819	10461045	40	40MT
1114825	10461046	41	40MT
1114827	10461046	41	40MT
1114828	10461046	41	40MT
1114831	10461107	41	40MT
1114832	10461046	41	40MT
1114834	10461046	41	40MT
1114835	10461046	41	40MT
1114839	10461059	41	40MT
1114840	1990210	41	40MT
1114842	10461047	41	40MT
1114843	10461107	41	40MT
1114844	10461047	41	40MT
1114846	10461047	41	40MT
1114847	10461047	41	40MT
1114848	10461047	41	40MT
1114849	10461047	41	40MT
1114850	10461047	41	40MT
1114851	10461047	41	40MT
1114852	10461047	41	40MT
1114853	10461047	41	40MT
1114854	10461047	41	40MT
1114855	10461047	41	40MT
1114859	10461047	41	40MT
1114873	10461047	41	40MT
1114874	10461047	41	40MT
1114875	10461047	41	40MT
1114878	10461047	41	40MT
1114879	10461047	41	40MT
1114880	10461047	41	40MT
1114882	10461046	41	40MT
1114883	10461046	41	40MT
1114884	10461060	41	40MT
1114885	10461046	41	40MT
1114886	10461060	41	40MT
1114888	10461046	41	40MT
1114889	10461045	41	40MT
1114890	10461045	41	40MT
1114891	10461045	41	40MT
1114892	10461045	41	40MT
1114893	10461045	41	40MT
1114894	10461045	41	40MT
1114895	10461045	41	40MT

Part Number	Reman Number	Pg	Series
<b>Delco Remy (cont.)</b>			
1114896	10461045	41	40MT
1114897	10461045	41	40MT
1114898	10461045	41	40MT
1114899	10461045	41	40MT
1114900	10461045	41	40MT
1114901	10461045	41	40MT
1114903	10461047	41	40MT
1114904	10461059	41	40MT
1114905	10461107	41	40MT
1114906	10461045	41	40MT
1114907	10461047	41	40MT
1114909	10461047	41	40MT
1114911	10461046	41	40MT
1114913	10461045	41	40MT
1114915	10461047	41	40MT
1114918	10461048	41	40MT
1114920	10461059	41	40MT
1114922	1990210	41	40MT
1114923	10461047	41	40MT
1114927	10461059	41	40MT
1114928	10461045	41	40MT
1114933	10461046	41	40MT
1114934	10461059	41	40MT
1114935	10461047	41	40MT
1114936	10461059	41	40MT
1114937	10461045	41	40MT
1114938	10461067	41	40MT
1114939	10461067	41	40MT
1114941	10461045	41	40MT
1114944	10461059	41	40MT
1114946	10461045	41	40MT
1114947	10461047	41	40MT
1114950	10461047	41	40MT
1114951	10461047	41	40MT
1114952	1990210	41	40MT
1114958	10461047	41	40MT
1114961	10461045	41	40MT
1114963	10461047	41	40MT
1114964	10461047	41	40MT
1114967	10461046	41	40MT
1114970	10461047	41	40MT
1114977	10461060	41	40MT
1114978	10461045	41	40MT
1114979	10461047	41	40MT
1114981	10461047	41	40MT
1114983	10461045	41	40MT
1114984	10461045	41	40MT
1114985	10461045	41	40MT
1114986	10461046	41	40MT
1114987	10461047	41	40MT
1114989	10461107	41	40MT
1114998	1990210	41	40MT
1115593	10512653	58	SSL
1115593	New Serv	69	SOLENOID
1115595	New Serv	69	SOLENOID
1115598	New Serv	69	SOLENOID
1115609	New Serv	69	SOLENOID
1115610	New Serv	69	SOLENOID
1115618	New Serv	69	SOLENOID
1115621	New Serv	69	SOLENOID
1115624	New Serv	69	SOLENOID
1115627	New Serv	69	SOLENOID
1115638	New Serv	69	SOLENOID
1115639	New Serv	69	SOLENOID
1115640	New Serv	69	SOLENOID
1115641	New Serv	69	SOLENOID

Part Number	Reman Number	Pg	Series
<b>Delco Remy (cont.)</b>			
1115672	New Serv	69	SOLENOID
1115682	New Serv	69	SOLENOID
1115683	New Serv	69	SOLENOID
1115688	10512653	58	SSL
1115693	New Serv	69	SOLENOID
1115695	New Serv	69	SOLENOID
1115703	10512653	58	SSL
1115704	New Serv	69	SOLENOID
1115706	New Serv	69	SOLENOID
1115707	10512653	58	SSL
1115712	10512653	58	SSL
1117067	10459009**	16	30SI
1117068	10459009**	16	30SI
1117069	10459076	14	25SI & 26SI
1117167	10459123	21	50DN BELT
1117224	10459064	14	25SI & 26SI
1117225	10459077	14	25SI & 26SI
1117226	10459064	14	25SI & 26SI
1117227	10459077	14	25SI & 26SI
1117228	10459077	14	25SI & 26SI
1117231	10459077	14	25SI & 26SI
1117234	10459077	14	25SI & 26SI
1117236	10459064	14	25SI & 26SI
1117238	10459076	14	25SI & 26SI
1117239	10459064	14	25SI & 26SI
1117240	10459077	14	25SI & 26SI5
1117241	10459077	14	25SI & 26SI
1117242	10459077	14	25SI & 26SI
1117243	10459064	14	25SI & 26SI
1117244	10459077	14	25SI & 26SI
1117248	10459064	14	25SI & 26SI
1117249	10459076	14	25SI & 26SI
1117250	10459064	14	25SI & 26SI
1117251	10459077	14	25SI & 26SI
1117253	10459064	14	25SI & 26SI
1117255	10459077	14	25SI & 26SI
1117256	10459076	14	25SI & 26SI
1117258	10459064	14	25SI & 26SI
1117259	10459077	14	25SI & 26SI
1117260	10459077	14	25SI & 26SI
1117261	10459077	14	25SI & 26SI
1117262	10459077	14	25SI & 26SI
1117263	10459077	14	25SI & 26SI
1117264	10459065	14	25SI & 26SI
1117265	10459065	14	25SI & 26SI
1117266	10459065	14	25SI & 26SI
1117267	10459077	14	25SI & 26SI
1117268	10459065	14	25SI & 26SI
1117269	10459065	14	25SI & 26SI
1117270	10459065	14	25SI & 26SI
1117272	10459065	14	25SI & 26SI
1117273	10459065	14	25SI & 26SI
1117274	10459067	14	25SI & 26SI
1117279	10459066	14	25SI & 26SI
1117281	10459076	15	25SI & 26SI
1117282	10459064	15	25SI & 26SI
1117481	10459009**	16	30SI
1117483	10459009**	16	30SI
1117484	10459009**	16	30SI
1117485	10459009**	16	30SI
1117614	10459319	8	20SI
1117615	10459319	8	20SI
1117619	10459319	8	20SI
1117620	10459020	8	20SI
1117621	10459020	8	20SI
1117622	10459319	8	20SI

Part Number	Reman Number	Pg	Series
<b>Delco Remy (cont.)</b>			
1117623	1117655	8	20SI
1117628	10459020	8	20SI
1117631	1117655	8	20SI
1117640	1117655	8	20SI
1117641	10459020	8	20SI
1117642	10459319	8	20SI
1117643	10459319	8	20SI
1117644	1117655	8	20SI
1117645	10459319	8	20SI
1117647	1117655	8	20SI
1117648	1117746	16	30SI
1117689	10459124	22	50DN GEAR
1117692	10459124	22	50DN GEAR
1117695	10459124	22	50DN GEAR
1117698	10459124	22	50DN GEAR
1117700	10459124	22	50DN GEAR
1117707	10459123	21	50DN BELT
1117708	10459123	21	50DN BELT
1117732	10459008	16	30SI
1117733	10459325	16	30SI
1117734	1117746	16	30SI
1117736	10459008	16	30SI
1117739	10459123	21	50DN BELT
1117772	1117746	16	30SI
1117792	10459124	22	50DN GEAR
1117794	10459124	22	50DN GEAR
1117799	10459123	21	50DN BELT
1117800	10459008	16	30SI
1117801	10459008	16	30SI
1117803	10459008	16	30SI
1117804	10459008	16	30SI
1117805	10459057	16	30SI
1117806	10459259	16	30SI
1117807	10459368**	16	30SI
1117808	10459008	16	30SI
1117811	10459008	16	30SI
1117812	10459008	16	30SI
1117813	10459008	16	30SI
1117814	10459009**	16	30SI
1117815	10459004	16	30SI
1117816	10459008	16	30SI
1117817	10459120	16	30SI
1117818	10459079	16	30SI
1117826	1117746	16	30SI
1117831	10459057	16	30SI
1117852	10459123	21	50DN BELT
1117853	10459123	21	50DN BELT
1117861	10459121	22	50DN GEAR
1117862	10459122	22	50DN GEAR
1117863	10459123	21	50DN BELT
1117864	10459123	21	50DN BELT
1117866	10459121	22	50DN GEAR
1117867	10459122	22	50DN GEAR
1117878	10459123	21	50DN BELT
1117879	10459123	21	50DN BELT
1117880	10459013	9	21SI
1117885	10459013	9	21SI
1117886	10459013	9	21SI
1117887	10459013	9	21SI
1117889	10459013	9	21SI
1117890	10459013	9	21SI
1117891	10459037	9	21SI
1117892	10459013	9	21SI
1117893	10459037	9	21SI
1117894	10459013	9	21SI
1117896	10459453**	9	21SI

Part Number	Reman Number	Pg	Series
<b>Delco Remy (cont.)</b>			
1117899	10459457**	9	21SI
1117900	10461235	9	21SI
1117903	10459046**	9	21SI
1117904	10459453**	9	21SI
1117905	10459013	9	21SI
1117906	10459037	9	21SI
1117907	10459046**	9	21SI
1117908	10459453**	9	21SI
1117909	10459037	9	21SI
1117910	10459037	9	21SI
1117911	10459037	9	21SI
1117914	10459037	9	21SI
1117916	10459051	9	21SI
1117918	10459037	9	21SI
1117921	10459051	9	21SI
1117923	10459037	9	21SI
1117925	10459013	9	21SI
1117927	10459046**	9	21SI
1117928	10459453**	9	21SI
1117929	10459037	9	21SI
1117930	10459013	9	21SI
1117931	10459013	9	21SI
1117932	10459037	9	21SI
1117933	10459051	9	21SI
1117937	10459013	9	21SI
1117938	10459457**	9	21SI
1117941	10459037	9	21SI
1117942	10459013	9	21SI
1117943	10459037	9	21SI
1117946	10459037	9	21SI
1117947	10459037	9	21SI
1117948	10459051	9	21SI
1117949	10459037	9	21SI
1117950	10459013	9	21SI
1117951	10459037	9	21SI
1117952	10459051	9	21SI
1117953	10459013	9	21SI
1117954	10459013	9	21SI
1117955	10459013	9	21SI
1117956	10459013	9	21SI
1117957	10459037	9	21SI
1117958	10459037	9	21SI
1117959	10459037	9	21SI
1117960	10459013	9	21SI
1117961	10459037	9	21SI
1117962	10459037	9	21SI
1117963	10459037	9	21SI
1117964	10459051	9	21SI
1117965	10459037	9	21SI
1117965	New Serv	61	21SI
1117966	10459037	9	21SI
1977421	51106	5	10SI
1979872	51106	5	10SI
1979873	51106	5	10SI
1990200	10461061	41	40MT
1990208	10461061	41	40MT
1990221	10461046	41	40MT
1990229	10461057	47	50MT
1990231	10461057	47	50MT
1990233	1109555	47	50MT
1990234	1109555	47	50MT
1990235	10461057	47	50MT
1990237	10461057	47	50MT
1990239	10461057	47	50MT
1990246	10461159	47	50MT
1990248	10461057	47	50MT

# INTERCHANGE



Part Number	Reman Number	Pg	Series
<b>Delco Remy (cont.)</b>			
1990249	10461057	47	50MT
1990250	10461057	47	50MT
1990251	10461057	47	50MT
1990258	10461160	47	50MT
1990259	10461057	47	50MT
1990260	10461057	47	50MT
1990261	10461056	47	50MT
1990262	10461057	47	50MT
1990263	10461057	47	50MT
1990264	10461057	47	50MT
1990266	10461057	47	50MT
1990268	10461057	47	50MT
1990269	10461057	47	50MT
1990270	10461057	47	50MT
1990271	10461057	47	50MT
1990272	10461057	47	50MT
1990273	10461057	47	50MT
1990274	10461057	47	50MT
1990275	10461159	47	50MT
1990276	10461057	47	50MT
1990277	10461056	47	50MT
1990281	10461046	41	40MT
1990282	10461047	41	40MT
1990283	10461107	41	40MT
1990284	10461057	47	50MT
1990291	1109555	47	50MT
1990298	10461056	47	50MT
1990306	10461045	41	40MT
1990308	10461044	35	37MT
1990309	10461003	35	37MT
1990311	10461069	35	37MT
1990312	10461069	35	37MT
1990315	10461003	35	37MT
1990317	10461089	35	37MT
1990318	10461003	36	37MT
1990323	10461045	41	40MT
1990325	10461046	41	40MT
1990330	10461016	36	37MT
1990332	10461016	36	37MT
1990333	10461161	47	50MT
1990337	10461052	43	42MT
1990340	1990210	41	40MT
1990344	10461068	43	42MT
1990347	10461058	36	37MT
1990348	10461052	43	42MT
1990352	10461052	43	42MT
1990355	10461055*	43	42MT
1990355	New Serv	68	42MT
1990357	10461025	44	42MT
1990358	10461052	44	42MT
1990359	10461025	44	42MT
1990360	10461025	44	42MT
1990361	10461068	44	42MT
1990362	10461021	44	42MT
1990363	10461052	44	42MT
1990366	10461025	44	42MT
1990367	10461068	44	42MT
1990368	10461068	44	42MT
1990369	10461051	44	42MT
1990370	10461021	44	42MT
1990372	10461077	44	42MT
1990373	10461025	44	42MT
1990375	10461052	44	42MT
1990376	10461052	44	42MT
1990378	10461068	44	42MT
1990379	10461050	44	42MT

Part Number	Reman Number	Pg	Series
<b>Delco Remy (cont.)</b>			
1990382	10461068	44	42MT
1990383	10461068	44	42MT
1990386	10461052	44	42MT
1990388	10461068	44	42MT
1990391	10461055*	44	42MT
1990393	10461055*	44	42MT
1990394	10461021	44	42MT
1990397	10461078*	44	42MT
1990398	10461052	44	42MT
1990400	10461052	44	42MT
1990401	10461051	44	42MT
1990402	10461025	44	42MT
1990403	10461021	44	42MT
1990404	10461050	44	42MT
1990405	10461050	44	42MT
1990406	10461233*	44	42MT
1990407	10461051	44	42MT
1990413	10461025	44	42MT
1990415	10461341	44	42MT
1990418	10461068	44	42MT
1990419	10461051	44	42MT
1990420	10461052	44	42MT
1990421	10461096*	44	42MT
1990422	10461068	44	42MT
1990423	10461052	44	42MT
1990424	10461052	44	42MT
1990424	New Serv	68	42MT
1990428	10461055*	44	42MT
1990429	10461021	44	42MT
1990435	10461137	44	42MT
1990437	10461068	44	42MT
1990450	10461052	44	42MT
1990453	10461025	44	42MT
1990455	10461025	44	42MT
1990456	10461068	44	42MT
1990460	10461068	44	42MT
1990462	10461047	44	40MT
1990468	10461052	44	42MT
1990470	10461052	44	42MT
1990471	10461021	44	42MT
1990474	10461025	44	42MT
1990475	10461052	44	42MT
1990476	10461051	44	42MT
1990477	10461052	44	42MT
1990478	10461052	44	42MT
1990483	10461052	44	42MT
1990483	New Serv	68	42MT
1990484	10461055*	44	42MT
1990484	New Serv	68	42MT
1990485	10461068	44	42MT
1990489	10461075*	44	42MT
1990489	New Serv	68	42MT
1990490	10461053	44	42MT
1990490	New Serv	68	42MT
1990491	10461054	44	42MT
1990492	10461050	44	42MT
1990493	10461068	44	42MT
1990495	10461052	44	42MT
1990496	10461414	44	42MT
1990499	10461525	36	37MT
1993701	10461015	36	37MT
1993703	10461046	41	40MT
1993705	10461003	36	37MT
1993707	10461016	36	37MT
1993712	10461003	36	37MT
1993726	10461003	36	37MT

Part Number	Reman Number	Pg	Series
<b>Delco Remy (cont.)</b>			
1993729	10461016	36	37MT
1993732	10461016	36	37MT
1993738	10461044	36	37MT
1993739	10461407	47	50MT
1993740	10461160	47	50MT
1993741	10461015	36	37MT
1993745	10461066	36	37MT
1993753	1109555	47	50MT
1993754	10461003	36	37MT
1993755	10461013	36	37MT
1993759	10461044	36	37MT
1993761	10461069	36	37MT
1993767	10461058	36	37MT
1993769	10461003	36	37MT
1993770	10461066	36	37MT
1993776	10461055*	44	42MT
1993782	10461051	44	42MT
1993783	10461050	44	42MT
1993789	10461044	36	37MT
1993794	10461089	36	37MT
1993795	10461021	44	42MT
1993796	10461025	44	42MT
1993798	10461160	48	50MT
1993803	10461052	44	42MT
1993806	10461414	44	42MT
1993807	10461052	44	42MT
1993811	10461051	44	42MT
1993816	10461052	44	42MT
1993818	10461069	36	37MT
1993820	10461021	44	42MT
1993829	10461015	36	37MT
1993839	10461407	48	50MT
1993847	10461407	48	50MT
1993854	10461058	36	37MT
1993854	New Serv	66	37MT
1993860	10461406	48	50MT
1993864	10461056	48	50MT
1993869	10461089	36	37MT
1993871	10461089	36	37MT
1993872	10461051	44	42MT
1993874	10461089	36	37MT
1993878	10461013	36	37MT
1993880	10461108	36	37MT
1993881	10461303	36	37MT
1993885	10461456	36	37MT
1993886	10461225	36	37MT
1993887	10461066	36	37MT
1993893	10461300	36	37MT
1993901	10461016	36	37MT
1993903	10461525	36	37MT
1993920	10461500	36	37MT
1993928	10461277	36	37MT
1993929	10461341	44	42MT
1993930	10461297	36	37MT
1993935	10461414	44	42MT
1993937	10461414	44	42MT
1993938	10461414	44	42MT
1993939	10461414	44	42MT
1993943	10461414	44	42MT
1993947	10461110*#	36	37MT
1993950	10461094	36	37MT
1993951	10461094	36	37MT
1993954	10461525	36	37MT
1993955	10461015	36	37MT
1993961	10461021	44	42MT
1993963	10461098	36	37MT



Part Number	Reman Number	Pg	Series
<b>Delco Remy (cont.)</b>			
1993964	10461098	36	37MT
1993969	10461169#	36	37MT
1993973	10461078*	44	42MT
1993983	10461414	44	42MT
1993989	10461407	48	50MT
1993993	10461025	44	42MT
1993997	10461276*	36	37MT
1998252	61112	33	10MT
8200000	8300025†	37	38MT
8200000	New Serv	67	38MT
8200005	8300005	37	38MT
8200005	New Serv	67	38MT
8200007	8300022†	37	38MT
8200007	New Serv	67	38MT
8200007	8300015†	38	39MT
8200010	10461770	35	29MT
8200010	New Serv	66	29MT
8200011	10461772	35	29MT
8200011	New Serv	66	29MT
8200014	New Serv	66	29MT
8200016	10461744	48	50MT
8200023	8300024†	38	38MT
8200024	8300023†	38	38MT
8200025	8300005†	38	38MT
8200027	10461759	38	39MT
8200027	New Serv	67	38MT
8200028	10461760	38	39MT
8200028	New Serv	67	38MT
8200029	10461758	38	39MT
8200029	New Serv	67	38MT
8200030	10461757	38	39MT
8200030	New Serv	67	38MT
8200031	10461755	38	39MT
8200031	New Serv	67	38MT
8200032	10461756	38	39MT
8200032	New Serv	67	38MT
8200033	10461753	38	39MT
8200033	New Serv	67	38MT
8200034	10461754	38	39MT
8200034	New Serv	67	38MT
8200037	8300020†	38	39MT
8200037	10461334	38	39MT
8200037	New Serv	67	38MT
8200038	10461755	38	39MT
8200038	New Serv	67	38MT
8200039	10461756	38	39MT
8200039	New Serv	67	38MT
8200040	10461753	38	39MT
8200040	New Serv	67	38MT
8200041	10461754	38	39MT
8200041	New Serv	67	38MT
8200042	10461757	38	39MT
8200042	New Serv	67	38MT
8200043	10461758	38	39MT
8200043	New Serv	67	38MT
8200044	10461759	38	39MT
8200045	10461760	38	39MT
8200067	10461771	35	29MT
8200067	New Serv	66	29MT
8200072	8300025†	38	38MT
8200072	New Serv	67	38MT
8200075	8300026	38	38MT
8200076	8300021	38	38MT
8200076	New Serv	67	38MT
8200077	8300024	38	38MT
8200078	8300023	38	38MT

Part Number	Reman Number	Pg	Series
<b>Delco Remy (cont.)</b>			
8200081	8300007	38	39MT
8200082	8300008	38	39MT
8200084	8300013†	38	39MT
8200086	8300011†	38	39MT
8200087	8300015	38	39MT
8200088	8300017†	38	39MT
8200091	8300009	38	39MT
8600009	8700011	14	24SI
8600015	8700039	20	36SI
8600017	8700019	14	24SI
8600018	8700010	14	24SI
8600019	8700021	14	24SI
8600020	8700019	14	24SI
8600024	8600024	21	50VR
8600025	8600025	21	50VR
8600027	10504491	21	50VR
8600030	New Serv	61	11SI
8600032	8700011	14	24SI
8600043	8700013	14	24SI
8600043	New Serv	63	24SI
8600060	8700040	20	36SI
8600064	8700016	20	35SI HP
8600064	New Serv	65	35SI HP
8600065	8700017	20	35SI HP
8600065	New Serv	65	35SI HP
8600066	8700018	20	35SI HP
8600066	New Serv	65	35SI HP
8600068	8700021	14	24SI
8600068	New Serv	63	24SI
8600071	8700045	20	36SI
8600072	8700046	20	36SI
8600073	8700047	20	36SI
8600082	8700041	20	36SI
8600125	8700045	21	36SI HP
8600126	8700046	21	36SI HP
8600127	8700047	21	36SI HP
8600142	New Serv	63	24SI
8600143	New Serv	63	24SI
8600197	8700046	20	36SI
8600202	8700047	20	36SI
8600203	8700067	20	36SI
8600248	8700047	20	36SI
8600252	8700047	20	36SI
8600310	New Serv	63	24SI HP
8600889	New Serv	63	24SI HP
10456393	10512653	58	SSL
10459000	10459008	16	30SI
10459001	10459008	16	30SI
10459003	10459077	15	25SI & 26SI
10459006	10459064	15	25SI & 26SI
10459007	10459076	15	25SI & 26SI
10459011	10459076	15	25SI & 26SI
10459014	10459065	15	25SI & 26SI
10459015	10459065	15	25SI & 26SI
10459017	10459013	10	21SI
10459018	10459077	15	25SI & 26SI
10459019	10459065	15	25SI & 26SI
10459021	10459021	26	-
10459022	10459022	26	-
10459026	10459013	10	21SI
10459027	10459046**	10	21SI
10459028	10459453**	10	21SI
10459033	10459123	21	50DN BELT
10459035	10459013	10	21SI
10459036	10459013	10	21SI
10459038	10459037	10	21SI

Part Number	Reman Number	Pg	Series
<b>Delco Remy (cont.)</b>			
10459039	10459013	10	21SI
10459040	10459037	10	21SI
10459041	10459037	10	21SI
10459042	10459013	10	21SI
10459043	10459013	10	21SI
10459044	10459013	10	21SI
10459045	10459013	10	21SI
10459047	10459037	10	21SI
10459048	10459037	10	21SI
10459049	10459453**	10	21SI
10459050	10459051	10	21SI
10459052	10459051	10	21SI
10459053	10459051	10	21SI
10459054	10459051	10	21SI
10459055	10459013	10	21SI
10459059	10459037	10	21SI
10459060	10459124	22	50DN GEAR
10459061	10459064	15	25SI & 26SI
10459062	10459076	15	25SI & 26SI
10459063	10459065	15	25SI & 26SI
10459068	10459065	15	25SI & 26SI
10459071	10459076	15	25SI & 26SI
10459072	10459064	15	25SI & 26SI
10459073	10459067	15	25SI & 26SI
10459074	10459065	15	25SI & 26SI
10459075	10459077	15	25SI & 26SI
10459081	10459081	26	-
10459082	10459013	10	21SI
10459104	10459013	10	21SI
10459105	10459037	10	21SI
10459106	10459051	10	21SI
10459107	10459013	10	21SI
10459109	10459013	10	21SI
10459111	10459037	10	21SI
10459113	10459123	21	50DN BELT
10459115	10459013	10	21SI
10459117	10459037	10	21SI
10459118	10459051	10	21SI
10459125	10459121	22	50DN GEAR
10459126	10459122	22	50DN GEAR
10459127	10459123	21	50DN BELT
10459128	10459124	22	50DN GEAR
10459129	10459121	22	50DN GEAR
10459130	10459123	21	50DN BELT
10459131	10459122	22	50DN GEAR
10459132	10459065	15	25SI & 26SI
10459133	10459051	10	21SI
10459134	10459013	10	21SI
10459135	10459037	10	21SI
10459136	10459077	15	25SI & 26SI
10459137	10459064	15	25SI & 26SI
10459138	10459079	16	30SI
10459139	10459021	26	-
10459140	10459022	26	-
10459147	10459013	10	21SI
10459148	10459076	15	25SI & 26SI
10459149	10459009**	16	30SI
10459154	10459013	10	21SI
10459155	10459037	10	21SI
10459156	10459051	10	21SI
10459157	10459013	10	21SI
10459158	10459013	10	21SI
10459159	10459037	10	21SI
10459160	10459051	10	21SI
10459162	10459161	15	25SI & 26SI
10459174	10459013	10	21SI

# INTERCHANGE



Part Number	Reman Number	Pg	Series	Part Number	Reman Number	Pg	Series	Part Number	Reman Number	Pg	Series
<i><b>Delco Remy (cont.)</b></i>				<i><b>Delco Remy (cont.)</b></i>				<i><b>Delco Remy (cont.)</b></i>			
10459175	10459037	10	21SI	10461378	10461744	48	50MT	10479108	10461257	36	37MT
10459176	10459051	10	21SI	10461385	10461169#	36	37MT	10479145	10461378	48	50MT
10459177	10459013	10	21SI	10461387	10461276*	36	37MT	10479150	10461052	45	42MT
10459178	10459037	10	21SI	10461398	10461414	45	42MT	10479153	10461493	48	50MT
10459179	10459051	10	21SI	10465014	10465168	33	28MT	10479154	10461265†	45	42MT
10459185	10459013	10	21SI	10465403	10465043	33	28MT	10479156	10461267†	45	42MT
10459200	10459020	8	20SI	10465404	10465365	33	28MT	10479157	10461268†	45	42MT
10459202	10459008	16	30SI	10465407	10465043	33	28MT	10479158	10461269†	45	42MT
10459208	10459081	26	-	10465408	10465239	33	28MT	10479159	10461270††	45	42MT
10459209	10459013	10	21SI	10478806	10461094	36	37MT	10479160	10461271†	45	42MT
10459210	10459037	10	21SI	10478807	10461160	48	50MT	10479161	10461272††	45	42MT
10459211	10459051	10	21SI	10478808	10461160	48	50MT	10479164	10461068	45	42MT
10459235	10459121	22	50DN GEAR	10478810	10461592	45	42MT	10479176	10461316	36	37MT
10459237	10459057	16	30SI	10478810	New Serv	68	42MT	10479187	10461330*	36	37MT
10459262	10459261	10	21SI	10478812	New Serv	68	41MT	10479190	10461378	48	50MT
10459302	10459013	10	21SI	10478813	10461056	48	50MT	10479191	10461328	45	42MT
10459369	10459368**	16	30SI	10478829	10461160	48	50MT	10479192	10461329*	45	42MT
10459458	10459458	26	-	10478831	10461225	36	37MT	10479195	10461298	36	37MT
10459459	10459459	26	-	10478831	New Serv	66	37MT	10479199	10461493	48	50MT
10461006	10461058	36	37MT	10478835	10461414	45	42MT	10479200	10461493	48	50MT
10461011	10461058	36	37MT	10478847	10461407	48	50MT	10479214	10461170	36	37MT
10461012	10461066	36	37MT	10478848	10461378	48	50MT	10479218	10461586	48	50MT
10461024	10461068	44	42MT	10478860	10461407	48	50MT	10479243	New Serv	68	41MT
10461026	10461137	44	42MT	10478863	10461378	48	50MT	10479277	10461052	45	42MT
10461028	10461055*	44	42MT	10478865	10461378	48	50MT	10479299	New Serv	68	41MT
10461030	10461068	44	42MT	10478866	10461378	48	50MT	10479323	10461739	48	50MT
10461032	10461414	44	42MT	10478869	10461407	48	50MT	10479323	New Serv	68	50MT
10461033	10461052	44	42MT	10478877	10461056	48	50MT	10479328	10461738	48	50MT
10461034	10461051	44	42MT	10478880	10461057	48	50MT	10479331	10461159	48	50MT
10461038	10461052	44	42MT	10478882	10461406	48	50MT	10479336	10461738	48	50MT
10461042	10461053	44	42MT	10478890	10461170#	36	37MT	10479338	10461738	48	50MT
10461043	10461054	44	42MT	10478894	10461052	45	42MT	10479339	New Serv	68	50MT
10461056	10461056	48	50MT	10478895	10461052	45	42MT	10479343	10461744	48	50MT
10461062	10461075*	44	42MT	10478904	10461056	48	50MT	10479344	10461493	48	50MT
10461063	10461233*	44	42MT	10478906	10461056	48	50MT	10479600	10461459	33	28MT
10461068	10461068	44	42MT	10478908	10461378	48	50MT	10479614	10465150	33	28MT
10461076	10461077	44	42MT	10478910	10461056	48	50MT	10479614	New Serv	66	28MT
10461098	10461094	36	37MT	10478911	10461057	48	50MT	10479615	10465151	33	28MT
10461125	10461739	48	50MT	10478916	10461160	48	50MT	10479617	10461466	33	28MT
10461126	10461052	44	42MT	10478918	10461051	45	42MT	10479618	10465151	33	28MT
10461129	10461056	48	50MT	10478919	10461160	48	50MT	10479621	10465043	33	28MT
10461145	10461414	44	42MT	10478931	10461414	45	42MT	10479624	10465365	34	28MT
10461157	10461744	48	50MT	10478934	10461414	45	42MT	10479625	10465151	34	28MT
10461158	10461407	48	50MT	10478936	10461414	45	42MT	10479630	New Serv	66	28MT
10461183	10461055*	45	42MT	10478962	10461328	45	42MT	10479638	10465151	34	28MT
10461184	10461054	45	42MT	10478977	10461051	45	42MT	10479642	10461481	34	28MT
10461185	10461075*	45	42MT	10478980	10461068	45	42MT	10479645	10461454	34	28MT
10461191	10461738	48	50MT	10478986	10461068	45	42MT	10479850	20220	7	12SI
10461192	10461276*	36	37MT	10478994	10461414	45	42MT	10511214	New Serv	69	SOLENOID
10461199	10461069	36	37MT	10478998	10461068	45	42MT	10511215	New Serv	69	SOLENOID
10461206	10461233*	45	42MT	10478998	New Serv	68	42MT	10511217	New Serv	69	SOLENOID
10461212	10461151†	45	42MT	10479003	10461051	45	42MT	10511219	New Serv	69	SOLENOID
10461213	10461165†	45	42MT	10479004	10461414	45	42MT	19009950	10459469	8	19SI
10461214	10461164†	45	42MT	10479015	10461416	36	37MT	19009950	New Serv	61	19SI
10461216	10461162†	45	42MT	10479026	10461162†	45	42MT	19009952	10459469	8	19SI
10461228	10461078*	45	42MT	10479028	10461164†	45	42MT	19009957	10459316	8	19SI
10461231	10461170#	36	37MT	10479030	10461165†	45	42MT	19010000	10459076	15	25SI & 26SI
10461232	10461096*	45	42MT	10479037	10461052	45	42MT	19010001	10459064	15	25SI & 26SI
10461236	10459037	10	21SI	10479038	10461055*	45	42MT	19010002	10459076	15	25SI & 26SI
10461273	10461225	36	37MT	10479040	10461151†	45	42MT	19010003	10459065	15	25SI & 26SI
10461279	10461089	36	37MT	10479062	10461055*	45	42MT	19010005	10459066	15	25SI & 26SI
10461285	10465365	33	28MT	10479068	10461207	36	37MT	19010006	10459064	15	25SI & 26SI
10461338	10461341	45	42MT	10479069	10461209*#	36	37MT	19010007	10459067	15	25SI & 26SI
10461339	10461341	45	42MT	10479072	10461052	45	42MT	19010008	10459076	15	25SI & 26SI
10461368	10461160	48	50MT	10479081	10461052	45	42MT	19010009	10459065	15	25SI & 26SI
10461377	10461744	48	50MT	10479082	10461055	45	42MT	19010010	10459067	15	25SI & 26SI

Interchange

Part Number	Reman Number	Pg	Series
<b>Delco Remy (cont.)</b>			
19010011	10459067	15	25SI & 26SI
19010012	10459067	15	25SI & 26SI
19010013	10459067	15	25SI & 26SI
19010014	10459067	15	25SI & 26SI
19010018	10459161	15	25SI & 26SI
19010019	10459065	15	25SI & 26SI
19010020	10459064	15	25SI & 26SI
19010024	10459076	15	25SI & 26SI
19010100	10459013	9	21SI
19010101	10459013	9	21SI
19010102	10459013	9	21SI
19010103	10459013	9	21SI
19010104	10459037	9	21SI
19010105	10459013	9	21SI
19010105	New Serv	61	21SI
19010108	10459461	9	21SI
19010110	10459457**	9	21SI
19010110	New Serv	61	21SI
19010111	10461235	9	21SI
19010112	10459046**	9	21SI
19010114	10459013	9	21SI
19010115	10459037	9	21SI
19010116	10459037	9	21SI
19010120	10459037	9	21SI
19010124	10459037	9	21SI
19010125	10459051	9	21SI
19010126	10459336	9	21SI
19010126	New Serv	61	21SI
19010127	10459051	9	21SI
19010129	10459037	9	21SI
19010134	10459037	9	21SI
19010136	10459013	9	21SI
19010137	10459037	10	21SI
19010138	10459051	10	21SI
19010141	10459013	10	21SI
19010145	10459037	10	21SI
19010146	10459013	10	21SI
19010147	10459037	10	21SI
19010150	10459037	10	21SI
19010153	10459037	10	21SI
19010154	10459013	10	21SI
19010155	10459037	10	21SI
19010156	10459051	10	21SI
19010157	10459013	10	21SI
19010158	10459013	10	21SI
19010159	10459013	10	21SI
19010160	10459013	10	21SI
19010161	10459037	10	21SI
19010162	10459037	10	21SI
19010163	10459037	10	21SI
19010164	10459013	10	21SI
19010165	10459037	10	21SI
19010166	10459037	10	21SI
19010168	10459462	10	21SI
19010170	10459037	10	21SI
19010171	10459037	10	21SI
19010172	10459037	10	21SI
19010173	10459037	10	21SI
19010174	10459051	10	21SI
19010175	10459051	10	21SI
19010176	10459051	10	21SI
19010179	10459051	10	21SI
19010181	10459013	10	21SI
19010182	10461235	10	21SI
19010185	10459261	10	21SI
19010186	10459013	10	21SI

Part Number	Reman Number	Pg	Series
<b>Delco Remy (cont.)</b>			
19010187	10459037	10	21SI
19010188	10459037	10	21SI
19010189	10459051	10	21SI
19010190	10459013	10	21SI
19010191	10459037	10	21SI
19010192	10459051	10	21SI
19010194	10459013	10	21SI
19010195	10461235	10	21SI
19010196	10459037	10	21SI
19010200	10459261	10	21SI
19010207	10459037	10	21SI
19010209	10459013	10	21SI
19010210	10459037	10	21SI
19010212	10459037	10	21SI
19010213	10459013	10	21SI
19011003	10459277	13	23SI
19011009	10459275	13	23SI
19011016	10459294	13	23SI
19011017	8700015	13	23SI
19011017	10459303	13	23SI
19011017	New Serv	62	23SI
19011022	New Serv	62	23SI
19011023	New Serv	62	23SI
19011023	8700014	13	23SI
19011153	10459196	17	33SI
19011168	10459199	18	34SI QUAD
19011175	10459196	17	33SI
19011181	10459010**	16	30SI
19011192	10459311	17	33SI
19011208	10459199	18	34SI QUAD
19011227	8700023	19	35SI
19011227	New Serv	64	35SI
19011228	10459606	19	35SI
19011228	New Serv	64	35SI
19011229	10459609	19	35SI
19011229	New Serv	64	35SI
19011231	8700024	19	35SI
19011231	New Serv	64	35SI
19011232	8700000	19	35SI
19011232	New Serv	64	35SI
19011234	10459607	19	35SI QUAD
19011234	New Serv	64	35SI QUAD
19011244	10459610	19	35SI QUAD
19011244	New Serv	64	35SI QUAD
19011246	8700025	19	35SI QUAD
19011246	New Serv	64	35SI QUAD
19011248	8700026	19	35SI
19011248	New Serv	64	35SI
19011249	8700027	19	35SI QUAD
19011249	New Serv	64	35SI QUAD
19011252	10459608	20	35SI PAD
19011252	New Serv	64	35SI PAD
19011253	10459611	20	35SI PAD
19011253	New Serv	64	35SI PAD
19011255	8700003*	19	35SI QUAD
19011255	New Serv	64	35SI QUAD
19011258	8700004*	20	35SI PAD
19011258	New Serv	64	35SI PAD
19011260	10459612*	19	35SI
19011260	New Serv	64	35SI
19011261	10459613*	19	35SI QUAD
19011261	New Serv	64	35SI QUAD
19011262	10459614*	20	35SI PAD
19011262	New Serv	64	35SI PAD
19011263	8700028	19	35SI
19011263	New Serv	64	35SI

Part Number	Reman Number	Pg	Series
<b>Delco Remy (cont.)</b>			
19011264	8700005	19	35SI
19011264	New Serv	64	35SI
19011265	8700029	19	35SI QUAD
19011265	New Serv	64	35SI QUAD
19011266	8700006	19	35SI QUAD
19011266	New Serv	64	35SI QUAD
19011267	8700030	20	35SI PAD
19011267	New Serv	64	35SI PAD
19011268	8700007	20	35SI PAD
19011268	New Serv	64	35SI PAD
19011272	8700001	20	35SI PAD
19011272	New Serv	64	35SI PAD
19011273	8700002	20	35SI PAD
19011273	New Serv	64	35SI PAD
19011400	10461770	35	29MT
19011400	New Serv	66	29MT
19011402	10461771	35	29MT
19011402	New Serv	66	29MT
19011403	10461772	35	29MT
19011403	New Serv	66	29MT
19011404	10461764	35	29MT
19011404	New Serv	66	29MT
19011407	10461764	35	29MT
19011407	New Serv	66	29MT
19011409	10461765	35	29MT
19011409	New Serv	66	29MT
19011500	10461334	38	39MT
19011500	New Serv	67	38MT
19011505	10461334	38	39MT
19011505	New Serv	67	38MT
19011506	10461753	38	39MT
19011506	New Serv	67	38MT
19011507	10461754	38	39MT
19011507	New Serv	67	38MT
19011508	10461755	38	39MT
19011508	New Serv	67	38MT
19011509	10461756	38	39MT
19011509	New Serv	67	38MT
19011510	10461757	38	39MT
19011510	New Serv	67	38MT
19011511	10461758	38	39MT
19011511	New Serv	67	38MT
19011512	10461759	38	39MT
19011512	New Serv	67	38MT
19011513	10461760	38	39MT
19011513	New Serv	67	38MT
19011514	10461773	38	39MT
19011514	New Serv	67	38MT
19011515	8300004†	38	39MT
19011515	New Serv	67	38MT
19011516	10461777†	38	39MT
19011516	New Serv	67	38MT
19011517	10461757	38	39MT
19011517	New Serv	67	38MT
19011518	10461753	38	39MT
19011518	New Serv	67	38MT
19011521	8300009†	38	39MT
19011521	New Serv	67	38MT
19011522	8300018†	38	39MT
19011522	New Serv	67	38MT
19011523	8300016†	38	39MT
19011523	New Serv	67	38MT
19011524	8300014†	38	39MT
19011524	New Serv	67	38MT
19011525	8300008†	38	39MT
19011525	New Serv	67	38MT

# INTERCHANGE



Part Number	Reman Number	Pg	Series
<b>Delco Remy (cont.)</b>			
19011526	8300007†	38	39MT
19011526	New Serv	67	38MT
19011529	8300019†	38	39MT
19011529	New Serv	67	38MT
19011530	10461753	38	39MT
19011530	New Serv	67	38MT
19011531	10461334	38	39MT
19011531	New Serv	67	38MT
19016031	New Serv	67	38MT
19020207	New Serv	61	11SI
19020208	New Serv	61	11SI
19020300	10459188	12	22SI
19020302	10459189	12	22SI
19020303	10459190	12	22SI
19020306	New Serv	62	22SI
19020305	New Serv	62	22SI
19020307	10459306	12	22SI
19020309	New Serv	62	22SI
19020310	New Serv	62	22SI HP
19020358	10459190	12	22SI
19020359	10459190	12	22SI
19020364	10459190	12	22SI
19020365	10459190	12	22SI
19020366	10459468	12	22SI
19020377	10459188	12	22SI
19020381	10459472	12	22SI
19020382	10459306	12	22SI
19020383	10459468	12	22SI
19020384	10459483	13	22SI PAD
19020385	10459481	13	22SI PAD
19020387	10459318	13	22SI PAD
19020388	10459320	13	22SI PAD
19020396	New Serv	62	22SI
19020411	10503805	21	50VR
19020412	10503806	21	50VR
19020413	10503807	21	50VR
19020475	New Serv	71	LVD
19020477	New Serv	71	LVD
19020479	New Serv	71	LVD
19020480	New Serv	71	LVD
19020486	New Serv	71	LVD
19020490	New Serv	71	LVD
19020496	New Serv	71	LVD
19020492	New Serv	71	LVD
19020494	New Serv	71	LVD
19020498	New Serv	71	LVD
19020801	10459189	12	22SI
19020803	New Serv	62	22SI PAD
19020806	10459188	12	22SI
19020810	10459481	13	22SI PAD
19020812	10459483	13	22SI PAD
19020900	8700008	14	24SI
19020900	New Serv	63	24SI
19020901	8700009	14	24SI
19020901	New Serv	63	24SI
19020902	8700012	14	24SI
19020902	New Serv	63	24SI
19020903	8700010	14	24SI
19020903	New Serv	63	24SI
19023060	New Serv	67	38MT
19025330	New Serv	65	T1
19025331	New Serv	65	T1
19025333	New Serv	65	T1
19025336	New Serv	65	T1
19025337	New Serv	65	T1
19026026	8300025†	38	38MT

Part Number	Reman Number	Pg	Series
<b>Delco Remy (cont.)</b>			
19023026	New Serv	67	38MT
19026027	10461768	38	38MT
19026027	New Serv	67	38MT
19026028	10461769	38	38MT
19026028	New Serv	67	38MT
19026029	8300005†	38	38MT
19026029	New Serv	67	38MT
19026030	8300025†	38	38MT
19026031	8300024†	38	38MT
19026032	8300023†	38	38MT
19026032	New Serv	38	38MT
19026035	8300026†	38	38MT
19020635	New Serv	67	38MT
10480098	51340	2	CS130
<b>Detroit Diesel Type</b>			
10459108	10459008	17	30SI
10459109	10459013	11	21SI
10459111	10459037	11	21SI
10459129	10459121	22	50DN GEAR
10459130	10459123	21	50DN BELT
10459131	10459122	22	50DN GEAR
10459132	10459065	15	25SI & 26SI
10459133	10459051	11	21SI
10459134	10459013	11	21SI
10459135	10459037	11	21SI
10459136	10459077	15	25SI & 26SI
10459137	10459064	15	25SI & 26SI
10459138	10459079	17	30SI
10459139	10459021	26	-
10459140	10459022	26	-
10459148	10459076	15	25SI & 26S
10459149	10459009**	17	30SI
10459151	1117746	17	30SI
10459196	10459196	17	33SI
10459199	10459199	18	34SI QUAD
10459207	10459120	17	30SI
10459340	10459081	26	-
10459341	10459320	13	22SI PAD
10459368	10459368**	17	30SI
10459457	10459457**	11	21SI
10461125	10461057	48	50MT
10461126	10461052	45	42MT
10461127	10461053	45	42MT
10461129	10461056	48	50MT
10461178	10461045	42	40MT
10461179	10461047	42	40MT
10461182	10461333	42	41MT
10461183	10461055*	45	42MT
10461184	10461054	45	42MT
10461185	10461075*	45	42MT
10461197	10461225	36	37MT
10461199	10461069	36	37MT
10461206	10461233*	45	42MT
10461339	10461341	45	42MT
10461384	10461304*	42	41MT
10461385	10461169#	36	37MT
10461386	10461171	42	41MT
10461387	10461276*	36	37MT
10463648	10459343	6	10SI
19020500	51106	6	10SI
10459345	20039	6	10SI
R0459108	10459008	17	30SI
R0459109	10459013	11	21SI
R0459111	10459037	11	21SI

Part Number	Reman Number	Pg	Series
<b>Detroit Diesel Type (cont.)</b>			
R0459129	10459121	22	50DN GEAR
R0459130	10459123	21	50DN BELT
R0459131	10459122	22	50DN GEAR
R0459132	10459065	15	25SI & 26SI
R0459133	10459051	11	21SI
R0459134	10459013	11	21SI
R0459135	10459037	11	21SI
R0459136	10459077	15	25SI & 26SI
R0459137	10459064	15	25SI & 26SI
R0459138	10459079	17	30SI
R0459139	10459021	26	-
R0459140	10459022	26	-
R0459148	10459076	15	25SI & 26SI
R0459149	10459009**	17	30SI
R0459151	1117746	17	30SI
R0459196	10459196	17	33SI
R0459199	10459199	18	34SI QUAD
R0459207	10459120	17	30SI
R0459208	10459081	26	-
R0459340	10459321	13	22SI PAD
R0459341	10459320	13	22SI PAD
R0459343	20039	6	10SI
R0459368	10459368**	17	30SI
R0459457	10459457**	11	21SI
R0461125	10461057	48	50MT
R0461126	10461052	45	42MT
R0461127	10461053	45	42MT
R0461129	10461056	48	50MT
R0461178	10461045	42	40MT
R0461179	10461047	42	40MT
R0461182	10461333	42	41MT
R0461183	10461055*	45	42MT
R0461184	10461054	45	42MT
R0461185	10461075*	45	42MT
R0461197	10461225	36	37MT
R0461199	10461069	36	37MT
R0461206	10461233*	45	42MT
R0461339	10461341	45	42MT
R0461384	10461304*	42	41MT
R0461385	10461169#	36	37MT
R0461386	10461171	42	41MT
R0461387	10461276*	36	37MT
R0461446	10461446	34	28MT
R0463648	10459343	6	10SI
R0465406	10461446	34	28MT
R0465407	10465043	34	28MT
R0465408	10465239	34	28MT
R9020500	51106	6	10SI
R0461446	10461446	34	28MT
R0465406	10461446	34	28MT
R0465407	10465043	34	28MT
R0465408	10465239	34	28MT
<b>Dixie Type</b>			
A-129	10459064	15	25SI & 26SI
A-142	20039	6	10SI
A-168	10459016*	17	30SI
A-184	20039	6	10SI
A-214	20183	25	-
A-219	52192	25	-
A-720	10459022	-	-
A-720	10459021	26	-
A-721	10459458	-	-
A-754	10459081	-	-
A-927	53000	26	-
A-988	53003	27	-

Part Number	Reman Number	Pg	Series
<b>Dixie Type (cont.)</b>			
A-1101	10459076	15	25SI & 26SI
A-1102	10459325	17	30SI
A-1103	1117746	17	30SI
A-1105	51106	6	10SI
A-1106	51106	6	10SI
A-1115	51106	6	10SI
A-1116	53150	6	10SI
A-1117	10459319	8	20SI
A-1118	10459020	8	20SI
A-1131	20039	6	10SI
A-1132	51106	6	10SI
A-1132	20039	6	10SI
A-1133	20039	6	10SI
A-1137	20039	6	10SI
A-1139	51106	6	10SI
A-1139	20039	6	10SI
A-1213	20254	7	12SI
A-1225	20228	7	12SI
A-1246	20220	7	12SI
A-1250	51151	7	15SI
A-1296	10459064	15	25SI & 26SI
A-1329	10459009**	17	30SI
A-1329	10459368**	17	30SI
A-1331	10459065	15	25SI & 26SI
A-1331	10459077	15	25SI & 26SI
A-1331	10459067	15	25SI & 26SI
A-1332	10459004	17	30SI
A-1332	10459008	17	30SI
A-1339	20039	6	10SI
A-1339	10459057	17	30SI
A-1341	10459013	11	21SI
A-1342	10459037	11	21SI
A-1350	10459051	11	21SI
A-1353	10459013	11	21SI
A-1354	10459046**	11	21SI
A-1355	10459453**	11	21SI
A-1358	10459037	11	21SI
A-1359	10459051	11	21SI
A-1360	10459037	11	21SI
A-1360	10459336	11	21SI
A-1446	51340	2	CS130
A-1450	10459188	12	22SI
A-1451	10459189	12	22SI
A-1452	10459190	12	22SI
A-1457	10459196	17	33SI
A-1493	New Serv	62	22SI
A-1494	19020310	62	22SI HP
A-1609	10459468	12	22SI
A-1911	10459124	22	50DN GEAR
A-1917	10459121	22	50DN GEAR
A-6238	50950	22	-
A-6249	50956	24	-
A-6250	50954	23	-
A-6252	50955	24	-
A-9204	10459555	27	-
A-9209	53006	28	-
A-9210	53007	29	-
A-9211	53008	29	-
A-9217	53002	27	-
A-9233	10459454	27	-
A-9247	53007	29	-
S-1083	10461047	42	40MT
S-1104	10461059	42	40MT
S-1107	10461045	42	40MT
S-1132	10461046	42	40MT
S-1139	10461107	42	40MT

Part Number	Reman Number	Pg	Series
<b>Dixie Type (cont.)</b>			
S-1192	10461061*	42	40MT
S-1251	61112	33	10MT
S-8089	69009	54	-
S-8124	69020	57	-
S-8150	16561	50	-
S-8152	69018	56	-
S-8213	10465168	34	28MT
S-8252	69000	51	-
S-8254	69001	51	-
S-8261	69006	53	-
S-8275	69002	52	-
S-8309	69511	49	-
S-8315	69510	49	-
S-8316	69004	52	-
S-8316	69005	53	-
S-8543	69014	56	-
S-8544	17244	50	-
S-8788	69009	54	-
S-8790	69010	54	-
TS-1061	10461057	48	50MT
TS-1160	1990210	42	40MT
TS-1177	10461060	42	40MT
TS-1252	10461407	48	50MT
TS-1268	10461159	48	50MT
TS-1268	10461161	48	50MT
TS-1293	10461056	48	50MT
TS-1298	10461159	48	50MT
TS-1298	10461161	48	50MT
TS-1452	1109555	48	50MT
TS-1500	10461050	46	42MT
TS-1501	10461052	46	42MT
TS-1502	10461025	46	42MT
TS-1503	10461054	46	42MT
TS-1503	10461068	46	42MT
TS-1504	10461051	46	42MT
TS-1505	10461077	46	42MT
TS-1512	10461055*	46	42MT
TS-1512	10461096*	46	42MT
TS-1534	10461225	37	37MT
TS-1534	10461303	37	37MT
TS-1539	10461066	37	37MT
TS-1539	10461089	37	37MT
TS-1539	10461277	37	37MT
TS-1541	10461089	37	37MT
TS-1545	10461016	37	37MT
TS-1547	10461108	37	37MT
TS-1547	10461069	37	37MT
TS-1548	10461015	37	37MT
TS-1551	10461044	37	37MT
TS-1551	10461058	37	37MT
TS-1559	61112	33	10MT
TS-1561	10461058	37	37MT
TS-1568	10461013	37	37MT
TS-1571	10461137	46	42MT
TS-1572	10461450	34	28MT
TS-1574	10461443	34	28MT
TS-1575	10461445	34	28MT
TS-1576	10465295	34	28MT
TS-1578	10465043	34	28MT
TS-1579	10461446	34	28MT
TS-1582	10465239	34	28MT
TS-1603	10461053	46	42MT
TS-1604	10461075*	46	42MT
TS-1605	10461078*	46	42MT
TS-1606	10461169#	37	37MT
TS-1607	10461094	37	37MT

Part Number	Reman Number	Pg	Series
<b>Dixie Type (cont.)</b>			
TS-1608	10461110*#	37	37MT
TS-1609	10461094	37	37MT
TS-1610	10461276*	37	37MT
TS-1611	10461233*	46	42MT
TS-1613	10461056	48	50MT
TS-1614	10461406	48	50MT
TS-1615	10461160	48	50MT
TS-1616	10461160	48	50MT
TS-1621	10465365	34	28MT
TS-1622	10461486	34	28MT
TS-1625	10465151	34	28MT
TS-1626	10465150	34	28MT
TS-1635	10461170#	37	37MT
TS-1651	10461240	43	41MT
TS-1652	10461171	43	41MT
TS-1653	10461333	43	41MT
TS-1681	10461282	43	41MT
TS-1682	10461431*	43	41MT
<b>Ford Type</b>			
87HU10300AA	52192	25	-
87HU10300AA	52192	25	-
8N11001	10461663	102	-
9N11001	10461663	102	-
9N11002	10461663	102	-
B5C11002	10461705	103	-
B5CF11002C	10459554	102	-
C3NF11001A	10461705	103	-
C3NF11001C	10461706	103	-
C3NF11002D	10461705	103	-
C4TZ1002A	10459573	39	-
C5NF11001B	10461664	102	-
D3HF10300AA	20183	25	-
D4HF10300BA	20183	25	-
D4HF10346BA	20183	25	-
D4HZ10346B	20183	25	-
E2HF10346BA	52192	25	-
E2HT10300AA	52192	25	-
E2HT10300EB	52192	25	-
E2HT10300GA	52192	25	-
E5TF11000AA	16561	50	-
E5TZ11002B	16561	50	-
E8TF11000AA	16561	50	-
E8TZ11002A	16561	50	-
EZHT10346CA	52192	25	-
F0HU10346CA	52192	25	-
F0HU10346FA	52192	25	-
F3TU11000AA	16561	50	-
<b>Hitachi Type</b>			
S13-84	69511	49	-
S13-84A	69511	49	-
S13-84B	69511	49	-
S13-89A	69510	49	-
S13-89B	69510	49	-
S13-89C	69510	49	-
S13-89D	69510	49	-
S13-211	69510	49	-
S13-289	69510	49	-
S13-289A	69510	49	-
<b>Isuzu Type</b>			
2-91255-902-0	69000	51	-
<b>Komatsu Type</b>			
ALT1002	51106	6	10SI

# INTERCHANGE

Part Number	Reman Number	Pg	Series
<b>Komatsu Type (cont.)</b>			
ALT1003	51152	7	15SI
ALT1004	10459319	8	20SI
ALT1005	10459077	18	25SI and 26SI
ALT1006	10459064	18	25SI and 26SI
ALT1007	10459076	18	25SI and 26SI
ALT1002	51106	6	10SI
ALT1003	51152	7	15SI
ALT1004	10459319	8	20SI
ALT1005	10459077	15	25SI & 26SI
ALT1006	10459064	15	25SI & 26SI
ALT1007	10459076	15	25SI & 26SI
ALT1010	10459057	17	30SI
ALT1011	10459120	17	30SI
ALT1017	10459076	15	25SI & 26SI
ALT1018	10459067	15	25SI & 26SI
ALT1022	10461235	11	21SI
ALT1023	10459461	11	21SI
ALT1025	10459306	12	22SI
<b>Leece Neville Type</b>			
2500JB	10459021	26	-
2600JB	10459022	26	-
2670LC	10459458	26	-
2700JB	10459458	26	-
2800JB	10459459	26	-
2805JB	10459081	26	-
RJ2500	10459022	26	-
RJ2526	10459022	26	-
RJ2600	10459022	26	-
RJ2670	10459458	26	-
RJ2700	10459458	26	-
RJ2800	10459459	26	-
RJ2805	10459081	26	-
<b>Lester Type</b>			
7069	20183	25	-
7344	53002	27	-
7444	53003	27	-
7486	53006	28	-
7486	53005	28	-
8059	10459454	27	-
8073	New Serv	62	22SI
8076	19020310	62	22SI HP
12148	50950	22	-
12223	50954	23	-
12224	50955	24	-
12225	50956	24	-
12295	50952	23	-
16657	69009	54	-
16739	69018	56	-
16881	69000	51	-
17037	16561	50	-
17088	69511	49	-
17117	69004	52	-
17367	69006	53	-
17373	69005	53	-
17375	69005	53	-
17375	69020	57	-
17548	17244	50	-
17600	69002	52	-
17606	69010	54	-
18067	69510	49	-

Part Number	Reman Number	Pg	Series
<b>Lucas Type</b>			
26167	10461631	106	-
26278	10461631	106	-
26336	10461635	107	-
26428	10461635	107	-
26433	10461635	107	-
27413	10461631	106	-
27508	10461635	107	-
27556	10461635	107	-
27575	10461635	107	-
26211A	10461623	106	-
26278A	10461631	106	-
26278H	10461631	106	-
26428A	10461635	107	-
<b>Midland Type</b>			
RA110000X	51106	6	10SI
RA110010X	20039	6	10SI
RA110015X	51106	6	10SI
RA110016X	51106	6	10SI
RA112010X	20254	7	12SI
RA121000X	10459013	11	21SI
RA121001X	10459037	11	21SI
RA121002X	10459051	11	21SI
RA121008X	10459037	11	21SI
RA121009X	10459013	11	21SI
RA121010X	10459013	11	21SI
RA121011X	10459453**	11	21SI
RA121015X	10459013	11	21SI
RA121016X	10459046**	11	21SI
RA121017X	10459051	11	21SI
RA121018X	10459013	11	21SI
RA121019X	10459013	11	21SI
RA121020X	10459037	11	21SI
RA121021X	10459051	11	21SI
RA121022X	10459013	11	21SI
RA121023X	10459013	11	21SI
RA121024X	10459037	11	21SI
RA121025X	10459051	11	21SI
RA122000X	10459188	12	22SI
RA122001X	10459189	12	22SI
RA122002X	10459190	12	22SI
RA125002X	10459077	15	25SI & 26SI
RA125003X	10459076	15	25SI & 26SI
RA126001X	10459065	15	25SI & 26SI
RA126002X	10459077	15	25SI & 26SI
RA126003X	10459066	15	25SI & 26SI
RA126004X	10459067	15	25SI & 26SI
RA126005X	10459064	15	25SI & 26SI
RA126006X	10459076	15	25SI & 26SI
RA126007X	10459161	15	25SI & 26SI
RA130000X	10459009**	17	30SI
RA130001X	10459004	17	30SI
RA130002X	10459008	17	30SI
RA130006X	10459079	17	30SI
RA130008X	10459057	17	30SI
RA130009X	10459016*	17	30SI
RA225000X	10459021	26	-
RA226000X	10459022	26	-
RA227000X	10459458	26	-
RA228000X	10459459	26	-
RA401000X	53005	28	-
RA402002X	53003	27	-
RA403000X	10459555	27	-
RA403003X	53006	28	-
RA405005X	53007	29	-
RA407007X	53008	29	-

Part Number	Reman Number	Pg	Series
<b>Midland Type (cont.)</b>			
RA501000X	20183	25	-
RA501005X	52192	25	-
RA601000X	50954	23	-
RA6011010X	50955	24	-
RS110002X	61112	33	10MT
RS110004X	61112	33	10MT
RS110011X	61112	33	10MT
RS128000X	10465043	34	28MT
RS128002X	10465365	34	28MT
RS128010X	10465150	34	28MT
RS128011X	10465151	34	28MT
RS128012X	10465168	34	28MT
RS128013X	10465239	34	28MT
RS128014X	10465295	34	28MT
RS137000X	10461089	37	37MT
RS137001X	10461058	37	37MT
RS137002X	10461069	37	37MT
RS137003X	10461069	37	37MT
RS137010X	10461066	37	37MT
RS137012X	10461098	37	37MT
RS137013X	10461110*#	37	37MT
RS137014X	10461169#	37	37MT
RS137015X	10461170#	37	37MT
RS137016X	10461108	37	37MT
RS137017X	10461207	37	37MT
RS137018X	10461209*#	37	37MT
RS140000X	10461047	42	40MT
RS140001X	10461045	42	40MT
RS140002X	10461046	42	40MT
RS140003X	10461059	42	40MT
RS140006X	10461107	42	40MT
RS140015X	10461060	42	40MT
RS142000X	10461068	46	42MT
RS142001X	10461052	46	42MT
RS142002X	10461050	46	42MT
RS142005X	10461055*	46	42MT
RS142006X	10461233*	46	42MT
RS142007X	10461053	46	42MT
RS142008X	10461077	46	42MT
RS142015X	10461051	46	42MT
RS142020X	10461050	46	42MT
RS142021X	10461054	46	42MT
RS142022X	10461075*	46	42MT
RS142023X	10461078*	46	42MT
RS142024X	10461077	46	42MT
RS142026X	10461096*	46	42MT
RS150001X	10461407	48	50MT
RS150002X	10461057	48	50MT
RS150005X	10461057	48	50MT
RS150010X	10461056	48	50MT
RS150011X	10461159	48	50MT
RS150011X	10461161	48	50MT
RS150012X	10461160	48	50MT
RS150013X	10461161	48	50MT
RS312700X	69018	56	-
RS312800X	69018	56	-
<b>Mitsubishi Type</b>			
A008TU0091	10459504	47	-
M3T90071	16561	50	-
M3T90072	16561	50	-
<b>Motorola Type</b>			
8A62019F	53000	26	-
8AK2069F	53000	26	-
8EK2004DC	53009	30	-

Part Number	Reman Number	Pg	Series
<b>Motorola Type (cont.)</b>			
8EK2005NC	53008	29	-
8EK2005ND	53008	29	-
8EK2007NA	53008	29	-
8EK2010N	53008	29	-
8EK2010NA	53008	29	-
8EK2010NB	53008	29	-
8EM2012	53002	27	-
8EM2012NA	53002	27	-
8HA2003F	53003	27	-
8HA2003FS	53003	27	-
8HA2006F	53003	27	-
8HA2008FA	53005	28	-
8HA2009K	53006	28	-
8LHA2023V	10459555	27	-
8LHA2023VA	10459555	27	-
8LHA205OVA	10459454	27	-
8LHA205OVAS	10459454	27	-
8LHA2070V	10459555	27	-
8LHA2070VA	10459555	27	-
8LHA2070VB	10459555	27	-
8MR2127LA	50223	26	-
8MR2175F	53007	29	-
8MR2185L	53008	29	-
<b>Nippondenso Type</b>			
0128000-0710	69009	54	-
0128000-5730	69009	54	-
028000-6440	69018	56	-
028000-7790	69018	56	-
028000-7791	69018	56	-
128000-0020	69018	56	-
128000-0140	69006	53	-
128000-0141	69006	53	-
128000-0210	69001	51	-
128000-0211	69001	51	-
128000-0212	69001	51	-
128000-0213	69001	51	-
128000-0490	69000	51	-
128000-0491	69000	51	-
128000-0540	69001	51	-
128000-0541	69001	51	-
128000-0542	69001	51	-
128000-0543	69001	51	-
128000-0570	69005	53	-
128000-0710	69009	54	-
128000-0720	69004	52	-
128000-0721	69004	52	-
128000-0740	69020	57	-
128000-0960	69018	56	-
128000-2270	69001	51	-
128000-2280	69005	53	-
128000-2880	69018	56	-
128000-2881	69018	56	-
128000-4220	69002	52	-
128000-4900	69010	54	-
228000-0630	69014	56	-
228000-0631	69014	56	-
228000-1070	69006	53	-
228000-1071	69006	53	-
228000-1750	69014	56	-
228000-1751	69014	56	-
228000-2290	17244	50	-
228000-2291	17244	50	-
228000-3310	69002	52	-
228000-3311	69002	52	-
228000-5620	69011	55	-

Part Number	Reman Number	Pg	Series
<b>Nippondenso Type (cont.)</b>			
228000-5900	69012	55	-
228000-6670	69014	56	-
<b>Prestolite Type</b>			
110-159	53003	27	-
110-273	53000	26	-
110-303	53005	28	-
110-303	53006	28	-
110-304	53006	28	-
110-379	53002	27	-
110-399	53009	30	-
110-454	10459454	27	-
110-555	10459555	27	-
110-565	10459555	27	-
110-600	53008	29	-
8MR2127LA	53009	30	-
<b>Thermo King Type</b>			
44-3325	53003	27	-
44-5004	53003	27	-
44-6257	53006	28	-
44-6257	53005	28	-
44-6266	53006	28	-
44-6266	53005	28	-
44-7155	53007	29	-
44-7156	1902051	292	-
44-7924	53009	30	-
44-7925	53007	29	-
44-7927	53008	29	-
44-8091	53007	29	-
44-8525	50955	24	-
44-8904	53008	29	-
44-8939	53007	29	-
44-8940	53008	29	-
44-8949	50955	24	-
44-8950	50954	23	-
44-9571	50954	23	-
44-9572	50955	24	-
44-9750	53007	29	-
44-9752	53009	30	-
44-9753	53008	29	-
44-9755	53008	29	-
45-1170	69005	53	-
45-1229	69511	49	-
45-1229	69018	56	-
45-1251	69004	52	-
45-1263	69510	49	-
45-1285	69511	49	-
45-1312	69009	54	-
45-1335	69020	57	-
45-1748	69009	54	-
45-267	69005	53	-
45-338	69005	53	-
45-5657	69018	56	-
45-5674	69018	56	-
45-904	69004	52	-
<b>Wilson Type</b>			
90-01-3028	10459077	15	25SI & 26SI
90-01-3030	10459064	15	25SI & 26SI
90-01-3031	10459077	15	25SI & 26SI
90-01-3056	20039	6	10SI
90-01-3081	51106	6	10SI
90-01-3093	10459009**	17	30SI
90-01-3094	10459004	17	30SI
90-01-3094	10459008	17	30SI

Part Number	Reman Number	Pg	Series
<b>Wilson Type (cont.)</b>			
90-01-3095	10459016*	17	30SI
90-01-3099	10459076	15	25SI & 26SI
90-01-3105	20039	6	10SI
90-01-3105	51106	6	10SI
90-01-3106	51106	6	10SI
90-01-3106	20039	6	10SI
90-01-3111	20039	6	10SI
90-01-3112	20039	6	10SI
90-01-3123	53150	6	10SI
90-01-3127	10459020	8	20SI
90-01-3131	51106	6	10SI
90-01-3133	51106	6	10SI
90-01-3134	51106	6	10SI
90-01-3135	51106	6	10SI
90-01-3143	20039	6	10SI
90-01-3145	20254	7	12SI
90-01-3147	20220	7	12SI
90-01-3151	51151	7	15SI
90-01-3157	10459319	8	20SI
90-01-3158	10459064	15	25SI & 26SI
90-01-3171	20228	7	12SI
90-01-3178	20039	6	10SI
90-01-4056	51106	6	10SI
90-01-4057	10459008	17	30SI
90-01-4057	10459079	17	30SI
90-01-4058	10459013	11	21SI
90-01-4072	10459051	11	21SI
90-01-4074	10459037	11	21SI
90-01-4077	10459065	15	25SI & 26SI
90-01-4081	10459368**	17	30SI
90-01-4083	10459076	16	25SI & 26SI
90-01-4093	10459037	11	21SI
90-01-4093	10459051	11	21SI
90-01-4105	10459013	11	21SI
90-01-4108	51106	6	10SI
90-01-4109	10459051	11	21SI
90-01-4113	10459013	11	21SI
90-01-4118	10459046**	11	21SI
90-01-4119	10459037	11	21SI
90-01-4148	10459065	16	25SI & 26SI
90-01-4154	10459057	17	30SI
90-01-4171	10459064	16	25SI & 26SI
90-01-4172	10459076	16	25SI & 26SI
90-01-4173	10459067	16	25SI & 26SI
90-01-4173	10459077	16	25SI & 26SI
90-01-4173	10459065	16	25SI & 26SI
90-01-4174	10459067	16	25SI & 26SI
90-01-4262	10459142	17	33SI
90-01-4267	10459189	12	22SI
90-01-4269	10459188	12	22SI
90-01-4280	51340	2	CS130
90-01-4295	New Serv	62	22SI
90-01-4297	10459190	12	22SI
90-01-4297	19020310	62	22SI HP
90-02-5016	20183	25	-
90-02-5032	52192	25	-
90-04-7020	10459021	26	-
90-04-7020	10459022	26	-
90-04-7021	10459458	26	-
90-04-7039	10459081	26	-
90-05-9028	53000	26	-
90-05-9082	53003	27	-
90-05-9124	10459555	27	-
90-05-9147	53002	27	-
90-05-9151	53008	29	-
90-05-9152	53006	28	-





## CORE RETURN POLICY

### CORE CREDIT POLICY

With the purchase of any remanufactured exchange unit, the appropriate core eligibility is reflected on your core statement. Credit is on a like for like basis and will be issued upon receipt, pending eligibility, for up to 13 months. Cores returned in excess of eligibility will not receive credit and will be recorded in your core bank or returned to you at your request. This applies to all eligible Delco Remy program cores.

100% Core Credit is issued on returned cores with eligibility

**Example:**

- **Purchase 10 units of 42MT starters, 10 units of 42MT starter eligibility are generated.**
- **Return 10 units of 42MT starters, 10 units of 42MT starters are credited.**

Returned cores without eligibility or excess cores will be put in the core bank or returned at your request.

**Example:**

- **Purchase 10 units of 42MT starters, 10 units of 42MT starter eligibility are generated.**
- **Return 10 units of 40MT starters, 10 units of 40MT starters are banked.**
- **Return 14 units of 42MT starters, 10 units of 42MT starters are credited and 4 units of 42MT starters are banked.**

### CORE CONDITION REQUIREMENTS

- No core credit will be issued for non-Delco Remy program cores or non-remanufacturable cores.

Examples of non-returnable cores:

- disassembled cores or cores with missing parts
- rusted or junkyard cores (Contains no reusable parts)
- non-Delco Remy program cores

If core credit is denied and you would like the core returned, please let us know and it will be returned to you freight collect.

### FREIGHT POLICY

Freight: 500 pounds or more prepaid - Contact Schneider Logistics at 888-283-1809 or 248-848-5771. The customer pays the freight for core returns less than 500 pounds.

Please complete the "Bill of Lading" as follows: Used auto parts, each less than 50 lbs. in package, value of reconditioning only, NMFC It 18630-3.

Core return units must never be combined in the same shipment with warranty return units.

## ALL CORES (EXCLUDING 50DN'S)

Ship to:  
Remy Reman Core Return Center  
214 Fellowship Drive  
Taylorsville, MS 39168

## 50DN CORES

Ship to:  
Remy Reman Core Return Center  
C/O NC Auto Parts. LLC  
420 Evans Street  
Reno, NV 89510

For assistance or other inquiries concerning core returns, call: 888-488-0276 or fax inquiries to 601-481-1936, Monday through Friday, 7:00 a.m. – 4:00 p.m., CST.



# 39MT™ HD Starter *Featuring IMS & OCP*

## Gear Reduction Design

**Exceptional  
Torque in a  
Low-Mass Unit**



**Warranty**  
New Service - 3 Years/350,000 Miles

### Features and Benefits

- Sealed noseless housing resists contamination and debris
- Low Mass design reduces overall vehicle weight and eases service
- Electrical Soft Start rotates the pinion slowly until engagement before cranking to prevent gear milling
- Solid Link Solenoid prolongs service life by eliminating contact disc welding in low voltage situations
- Heavy Duty Bearing and Bushing System increases motor life and reliability

Select your vehicle manufacturer and engine type:		
Vehicle Manufacturer	Engine	DR Part #
Freightliner	MBE 4000	8200287
	DDC S60	8200289
	CAT C15	
Volvo	Volvo D12	8200291
	Cummins ISX	8200289
Peterbuilt/Kenworth	CAT C15	8200290
	Cummins ISX	
International	Cummins ISX	8200289
Mack	Mack E7	8200288

1.800.372.0222

www.delcoremy.com